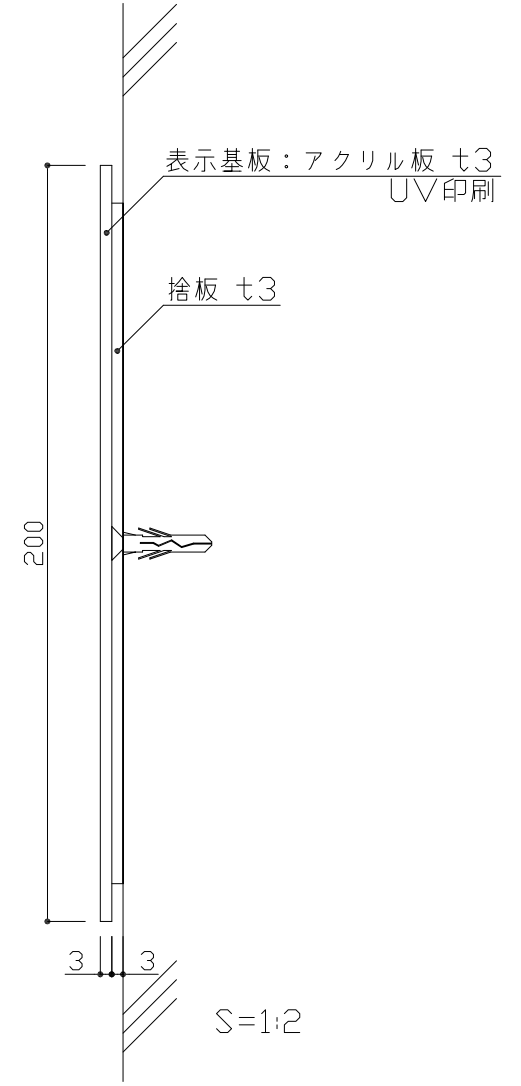


*直付



*捨板施工

表示基板：アクリル 73
表示方法：UV印刷
※捨板：捨板 73（捨板施工の場合）

検 図	DATE	SCALE	TITLE		No.
	2022. 7. 7	A4=1:2	ピクトサイン		
	DRAWING		PART		
	根本		F-2（正面型）		