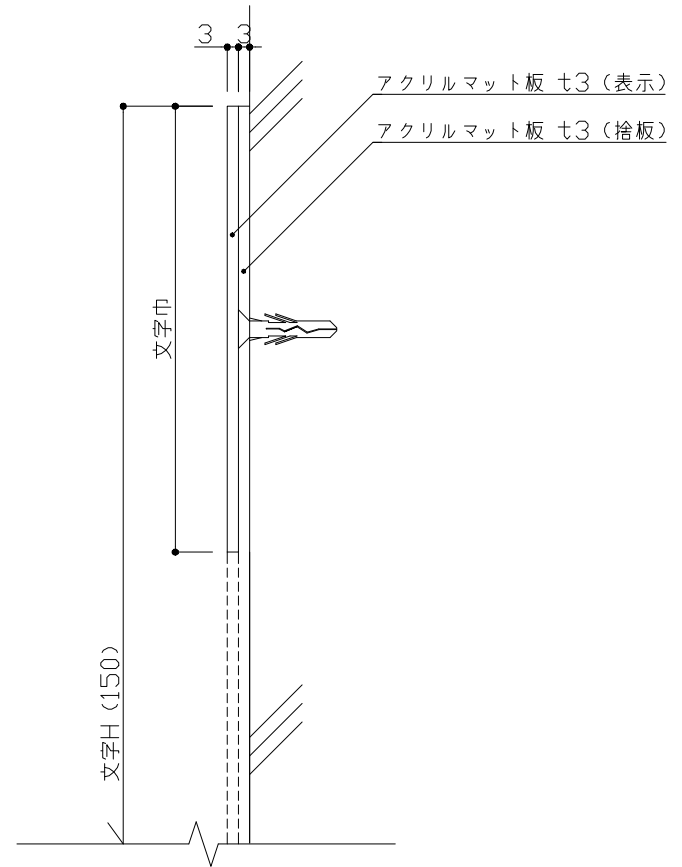
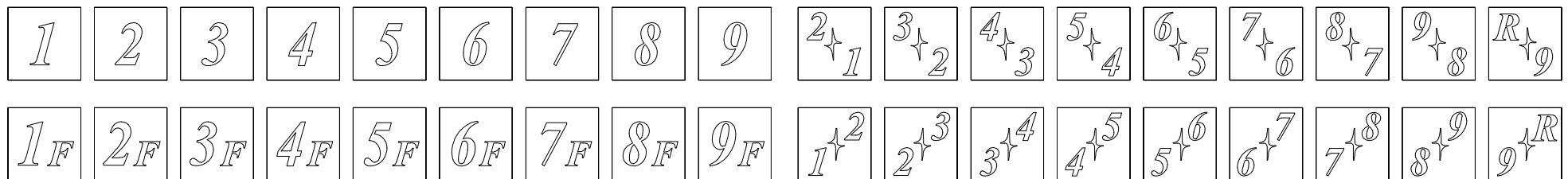



表示基板：アクリルマット板 ｴ3（グレー）



<階数表示書体一覧>



:	検	DATE H26. 9. 2	SCALE 1:3,1:2	TITLE マンションサイン	VISUAL SIGN & PLANNING.  株式会社 フシタ	No.
:	図	DRAWING 清水	PART AK150			
:						