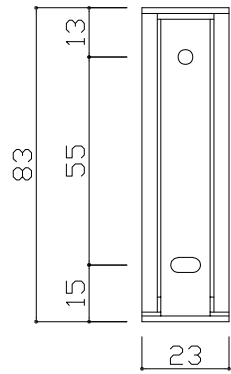
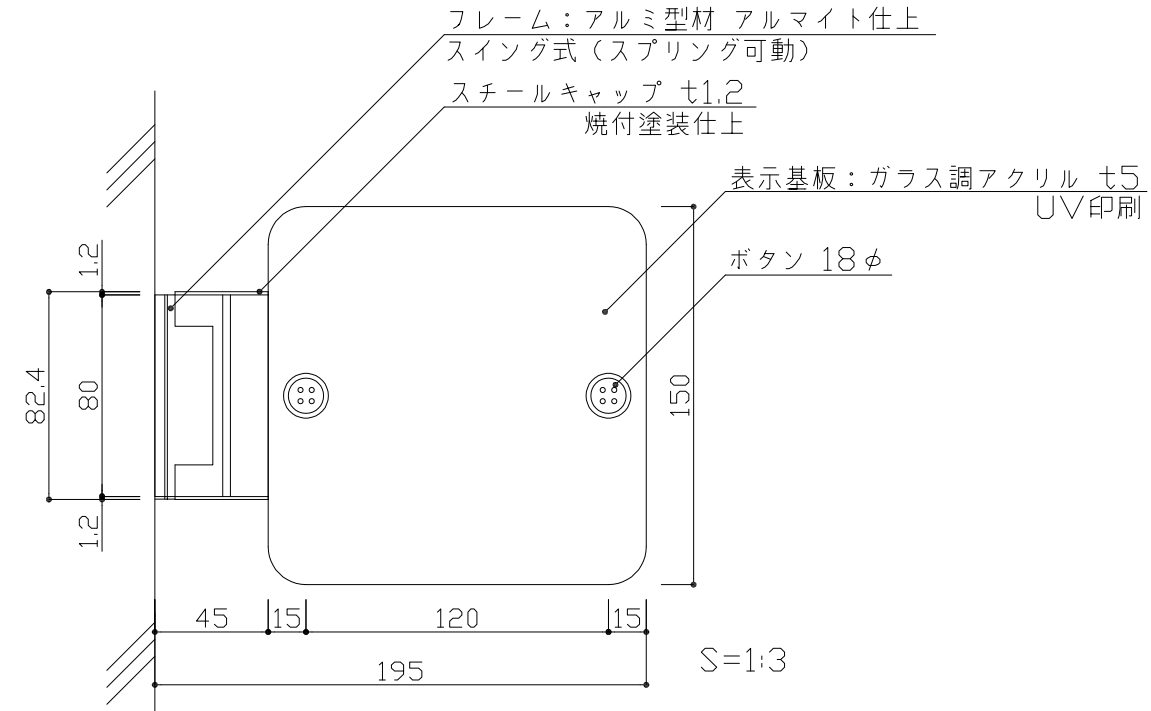
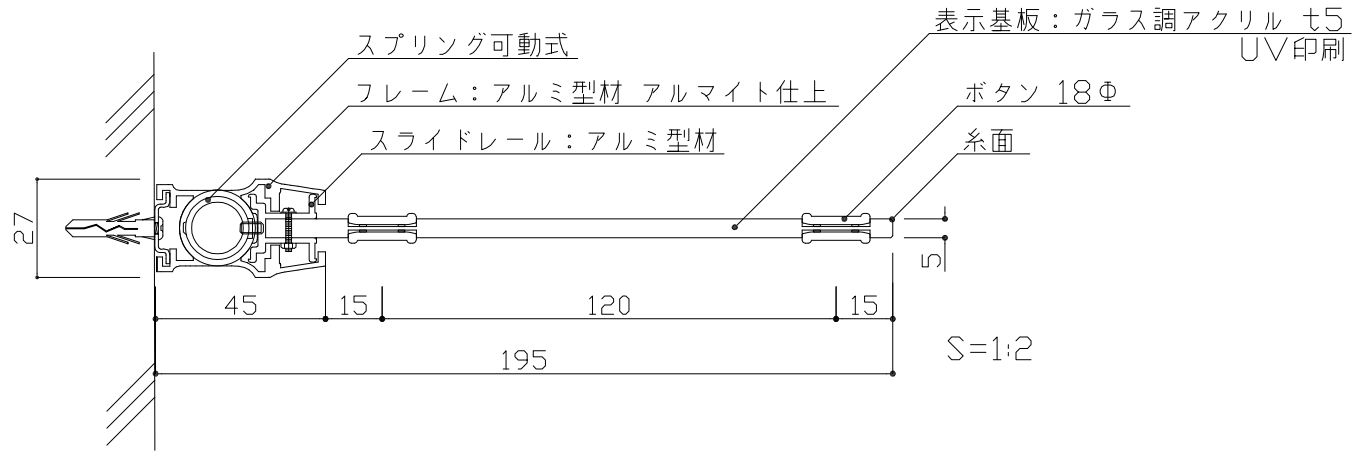


※スイング可能角度 160°



※取付ビス位置

ブラケット：アルミ型材 アルマイト仕上
 スプリングスイング160° 可動式
 表示基板：ガラス調アクリル t5
 表示方法：UV印刷



検 図	DATE	SCALE	TITLE	No.
	2022. 6. 27	A4=1:2, 1:3	BTプレート室名札	
	DRAWING	PART		
	根本	BTPY150 (スイング型)		

VISUAL SIGN & PLANNING.
 **株式会社 フシタ**