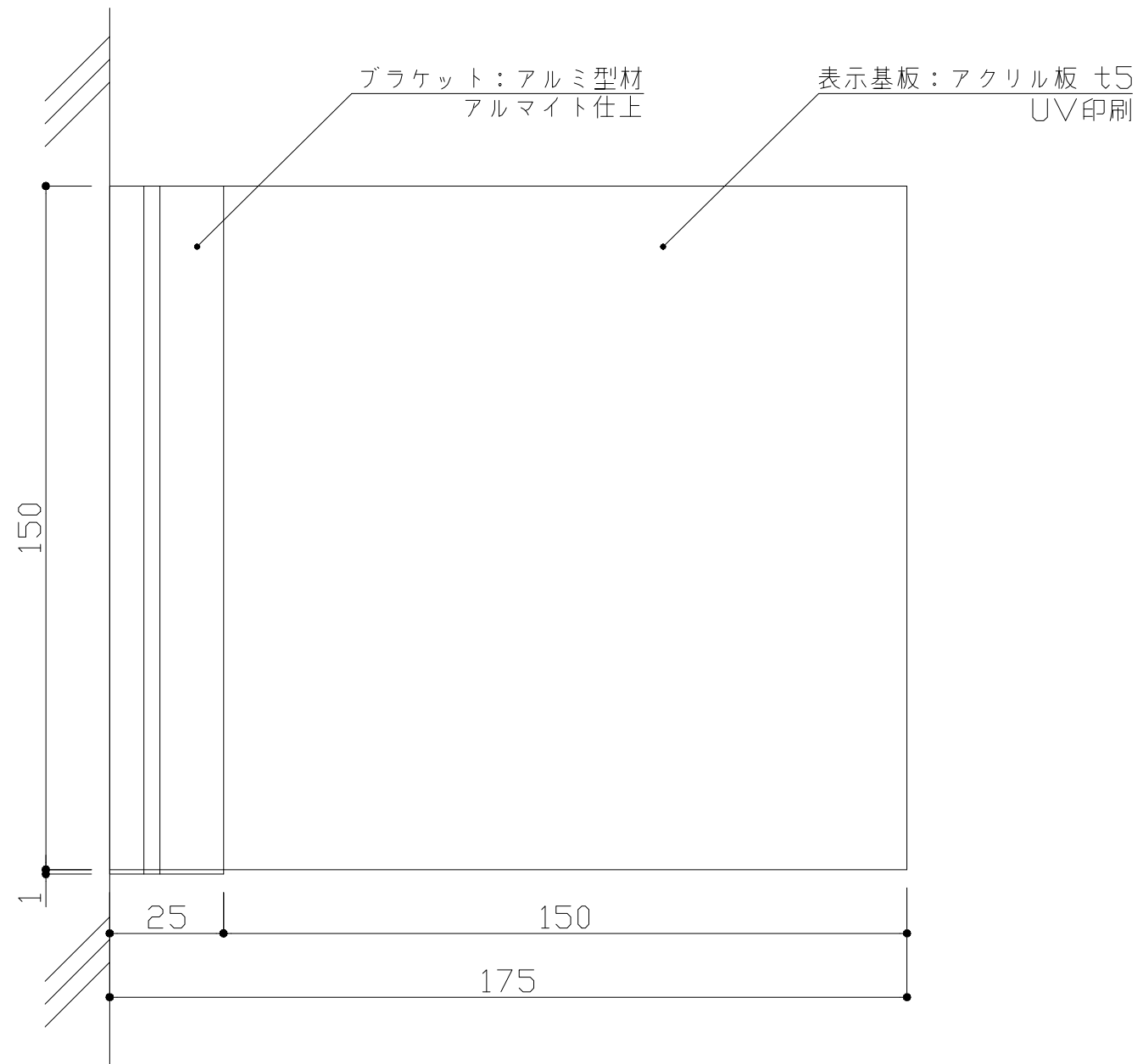



ブラケット：アルミ型材
表示基板：アクリル板 5
表示方法：UV印刷

* 取付ビス位置



：	検	DATE H26. 6. 20	SCALE 1:2	TITLE アルミ型材フレーム室名札		No. 08206-00
：	図	DRAWING 清水		PART FAY150 (側面型)		
：						