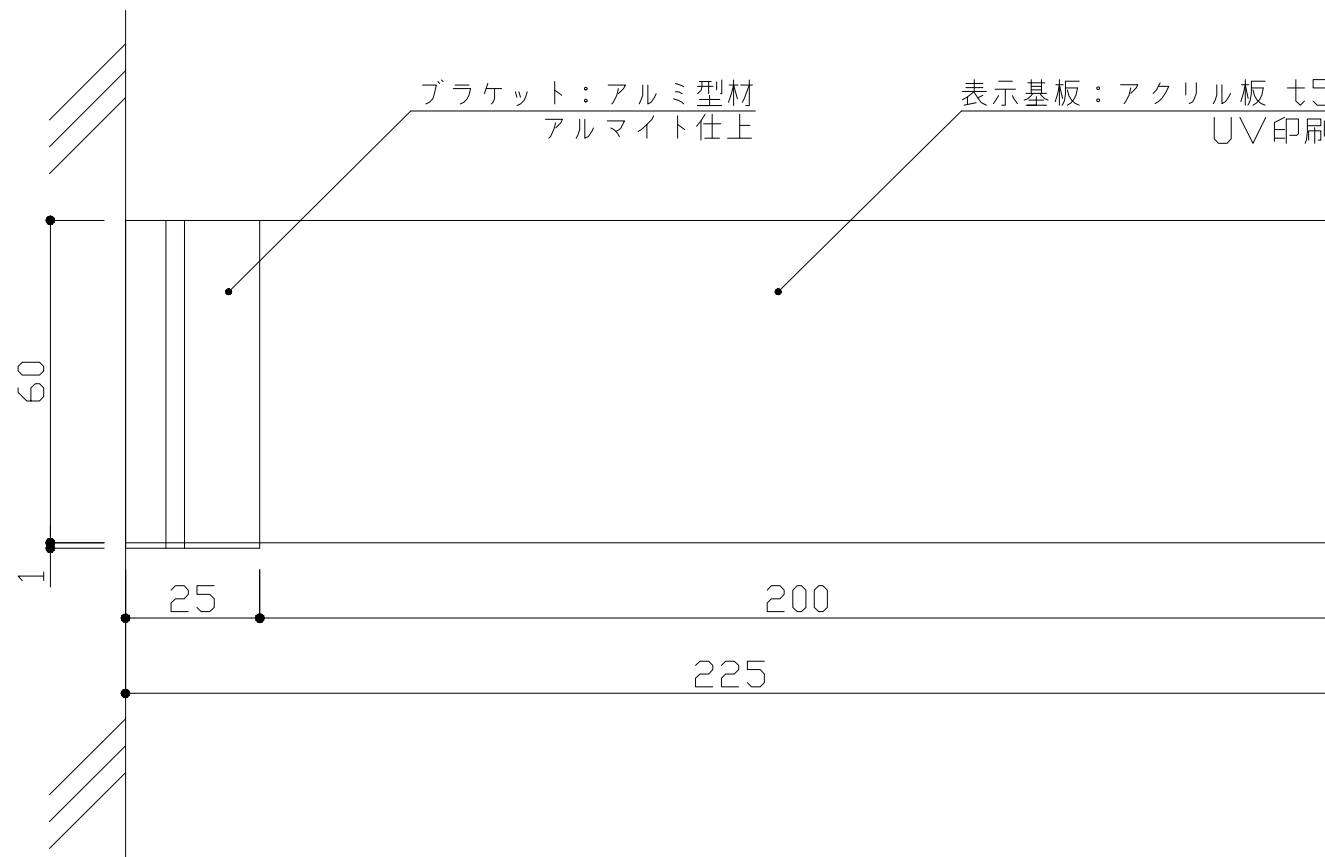


※ 取付ビス位置



ブラケット：アルミ型材
表示基板：アクリル板 75
表示方法：UV印刷

：	検	DATE H26. 6. 20	SCALE	TITLE アルミ型材フレーム室名札		No.
：	図	DRAWING 清水	1:2	PART FAY60 (側面型)		08201-00
：						