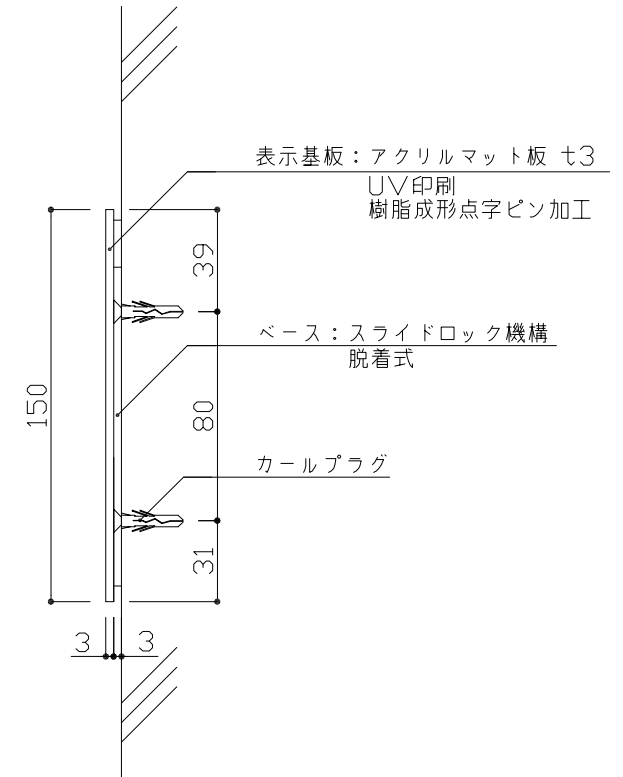
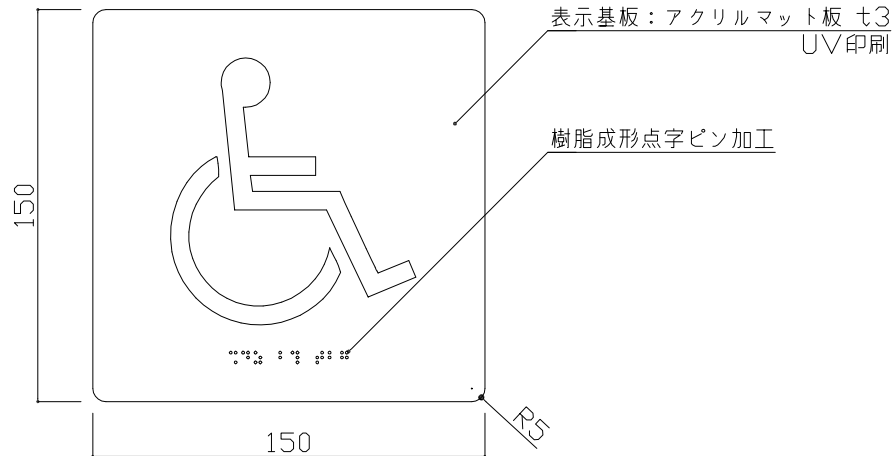


※スライドロック機構 脱着式
(ABS樹脂成形)



：	：	検	DATE H22. 8. 27	SCALE 1:3	TITLE 点字ピクトサイン		No.
：	：	図	DRAWING 市橋		PART FH-GF150		
：	：						