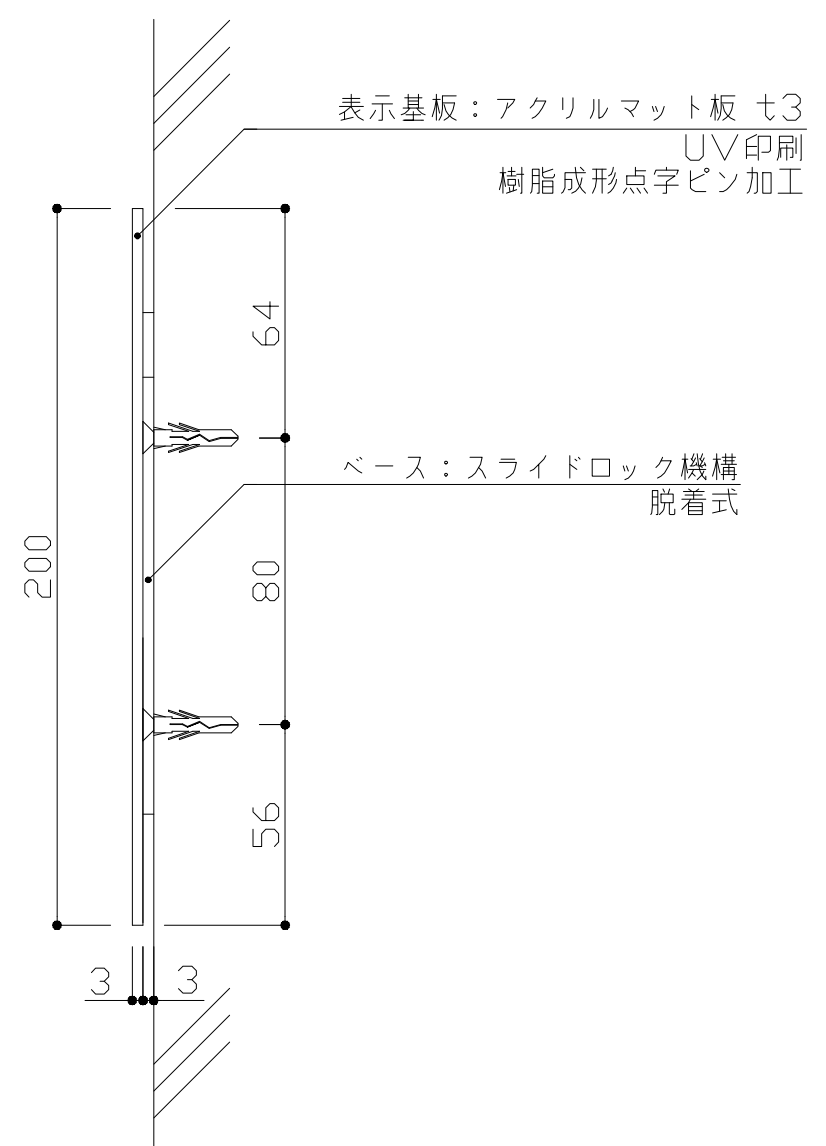
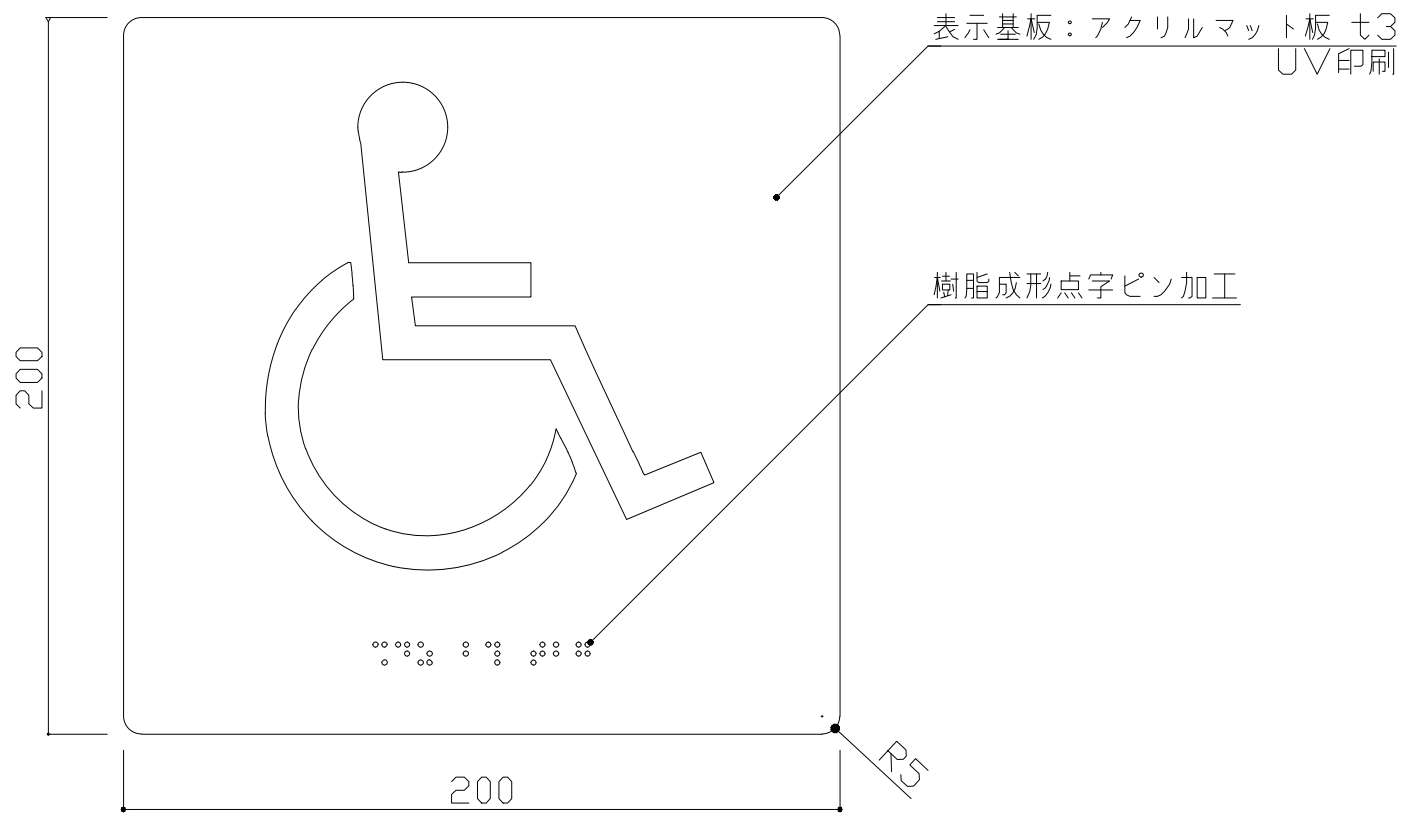
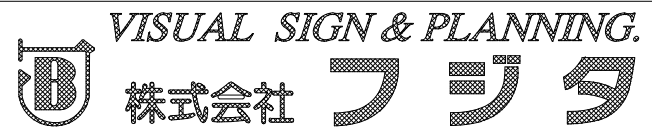


※スライドロック機構 脱着式
(ABS樹脂成形)



：	検	DATE H26. 6. 25	SCALE 1:3	TITLE 点字ピクトサイン		No.
：	図	DRAWING 清水		PART FH-GF200		
：						