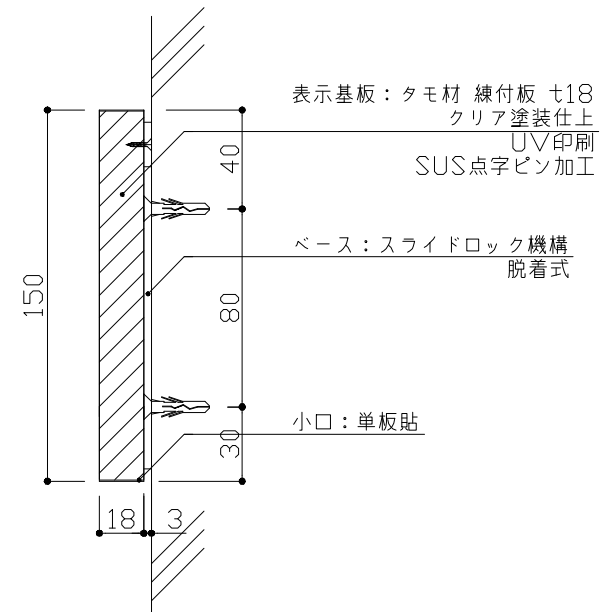
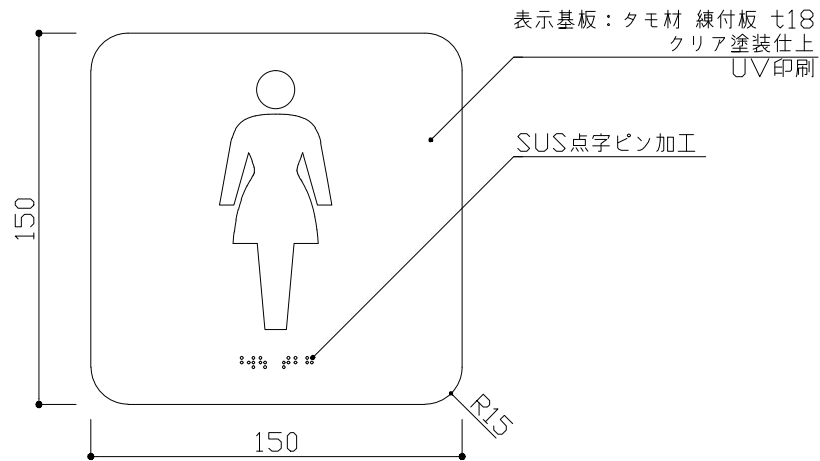


※スライドロック機構 脱着式
(ABS樹脂成形)



:	:	検	DATE	SCALE	TITLE	No.
			H26. 8. 4	1:3	点字ピクトサイン	
:	:	図	DRAWING		PART	
:	:		清水		FH-W150R	