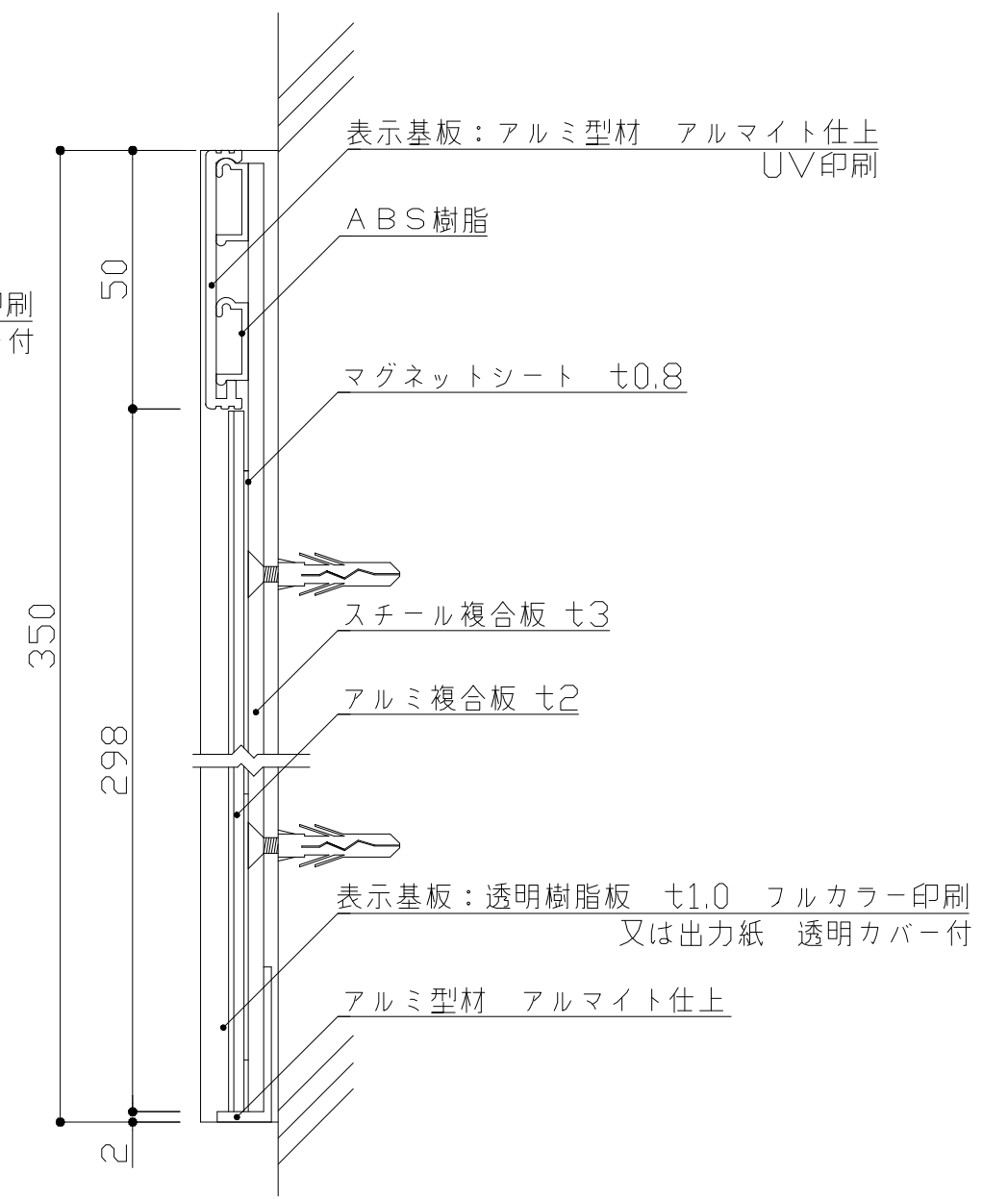


表示基板：アルミ型材 アルマイト仕上 UV印刷

表示基板：透明樹脂板 ｾ1.0 フルカラー印刷
又は出力紙 透明カバー付

フレーム：アルミ型材
アルマイト仕上



表示基板：アルミ型材 アルマイト仕上 UV印刷

ABS樹脂

マグネットシート ｾ0.8

スチール複合板 ｾ3

アルミ複合板 ｾ2

表示基板：透明樹脂板 ｾ1.0 フルカラー印刷
又は出力紙 透明カバー付

アルミ型材 アルマイト仕上

:	:	:	検	DATE	SCALE	TITLE	No.
			図	H26.6.2	1:5,1:2	FRマルチサイン	
:	:	:		DRAWING		PART	25852-00
:	:	:		清水		A3 横サイズ	

VISUAL SIGN & PLANNING.

株式会社 **フシタ**