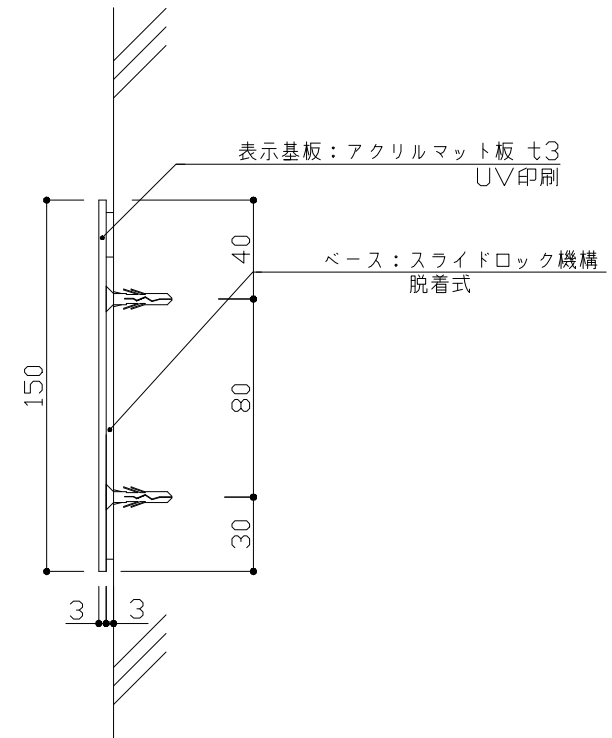
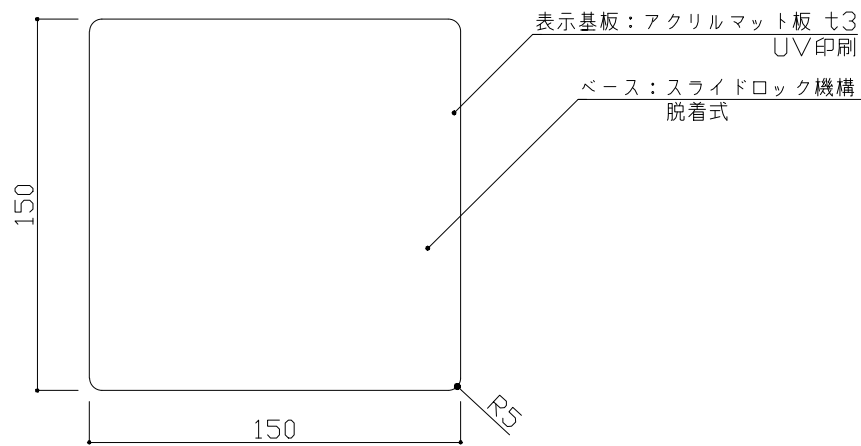


※スライドロック機構 脱着式  
(ABS樹脂成形)



表示基板：アクリルマット板 ｾ3  
ベース：スライドロック機構  
脱着式  
表示方法：UV印刷

：	検	DATE H26. 8. 6	SCALE 1:3	TITLE GFサイン		No. 09305-00
：	図	DRAWING 清水		PART GF150 (正面型)		
：						