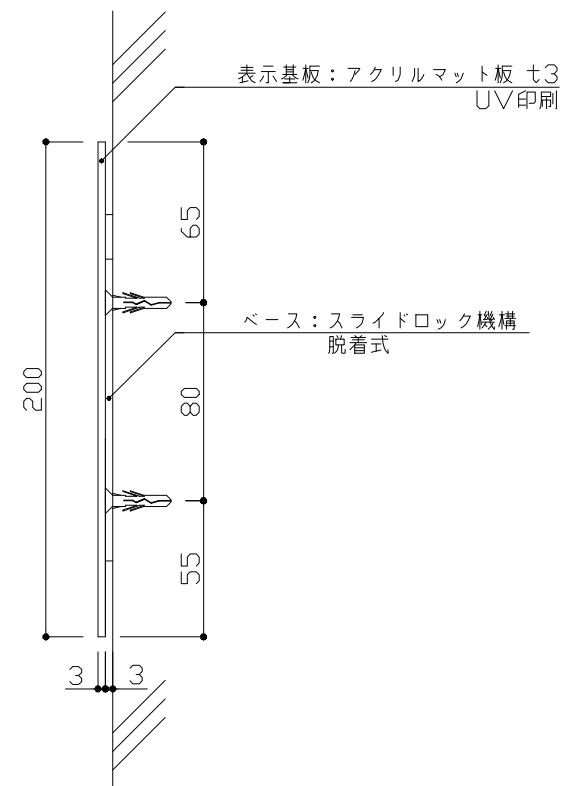
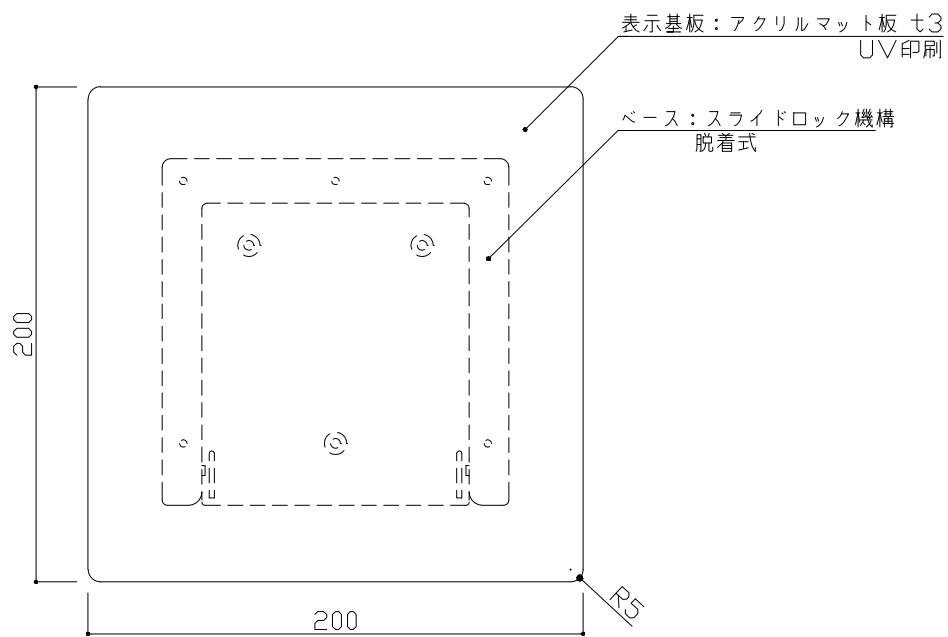


* スライドロック機構 脱着式
(ABS樹脂成形)



表示基板：アクリルマット板 ｾ3
ベース：スライドロック機構
脱着式
表示方法：UV印刷

：	検	DATE H26. 8. 6	SCALE 1:3	TITLE GFサイン	 No. 09306-00
：	図	DRAWING 清水		PART GF200 (正面型)	
：					