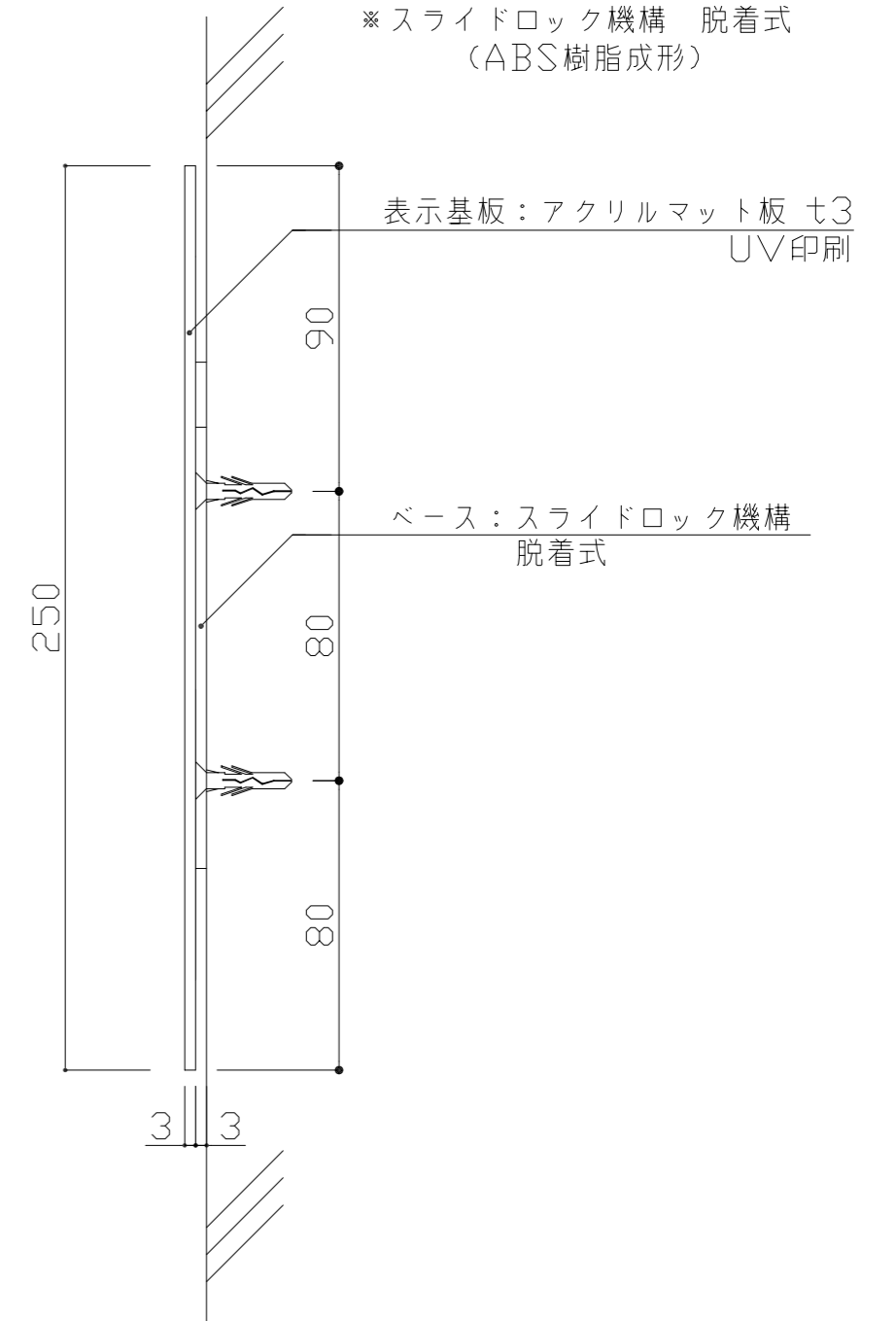
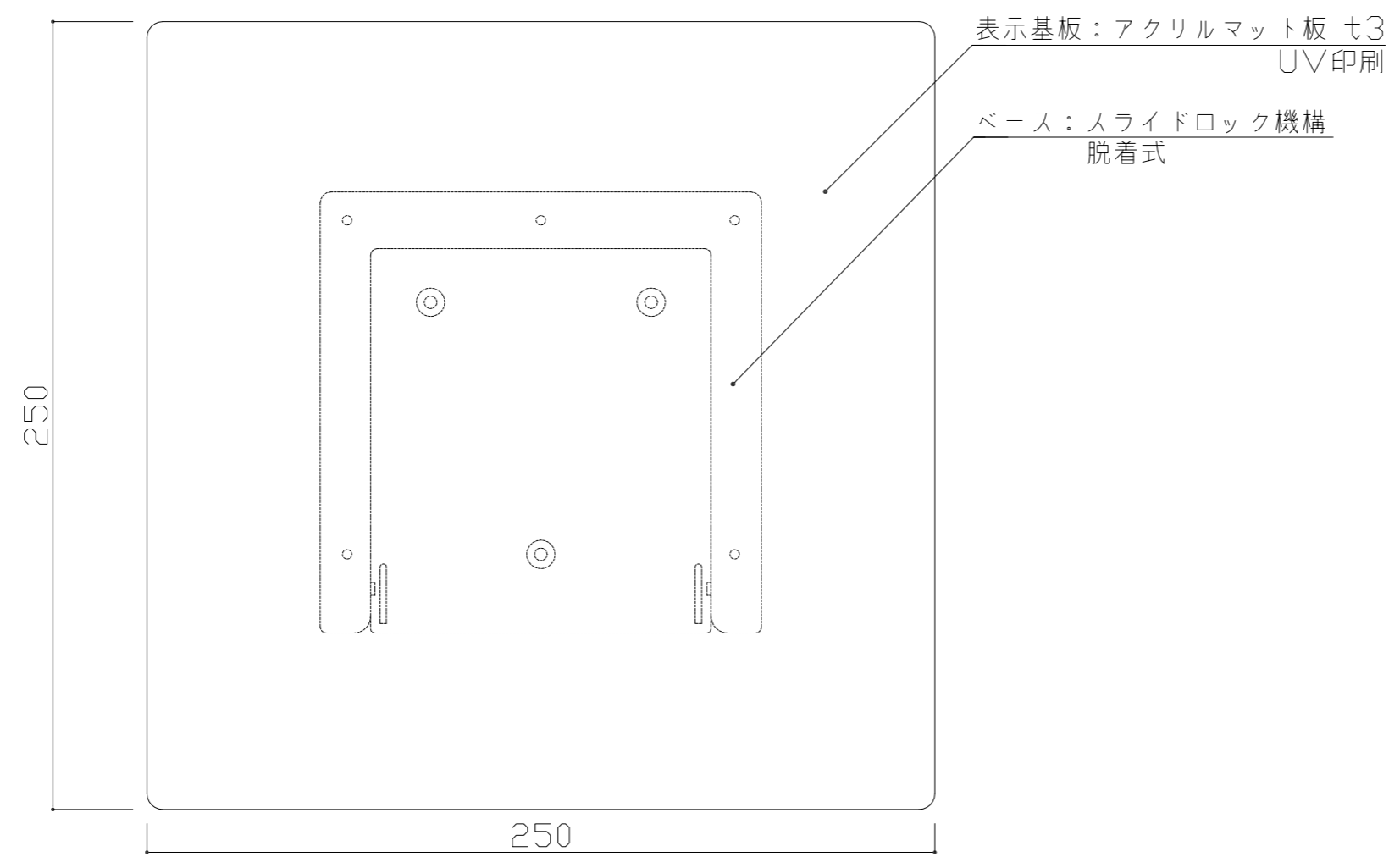



※スライドロック機構 脱着式
(ABS樹脂成形)



表示基板：アクリルマット板 73
ベース：スライドロック機構
脱着式
表示方法：UV印刷

：	検	DATE H27. 3. 20	SCALE	TITLE GFサイン		No. 09307-00
：	図	DRAWING 高井	1:3	PART GF250 (正面型)		
：						