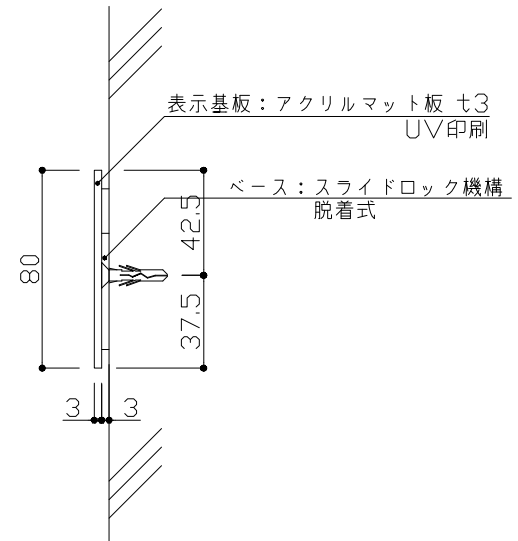
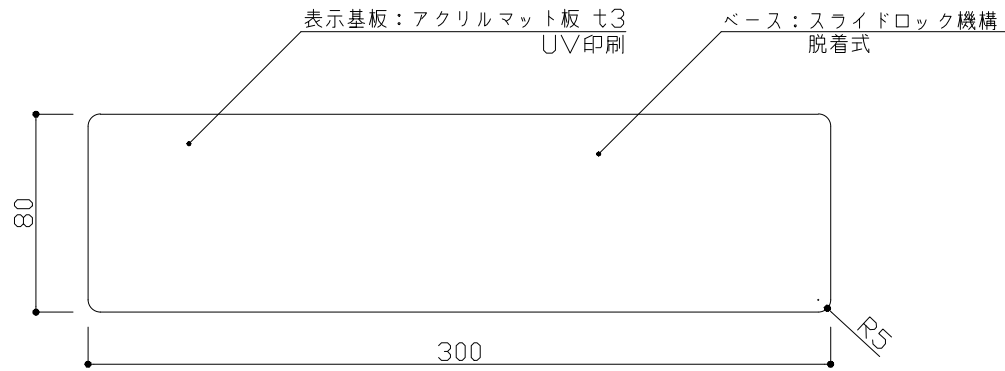


※スライドロック機構 脱着式
(ABS樹脂成形)



表示基板: アクリルマット板 t3
 ベース: スライドロック機構
 脱着式
 表示方法: UV印刷

：		検 図	DATE H26. 8. 6	SCALE 1:3	TITLE GFサイン		No. 09304-00
：			DRAWING 清水		PART GF83 (正面型)		
：							