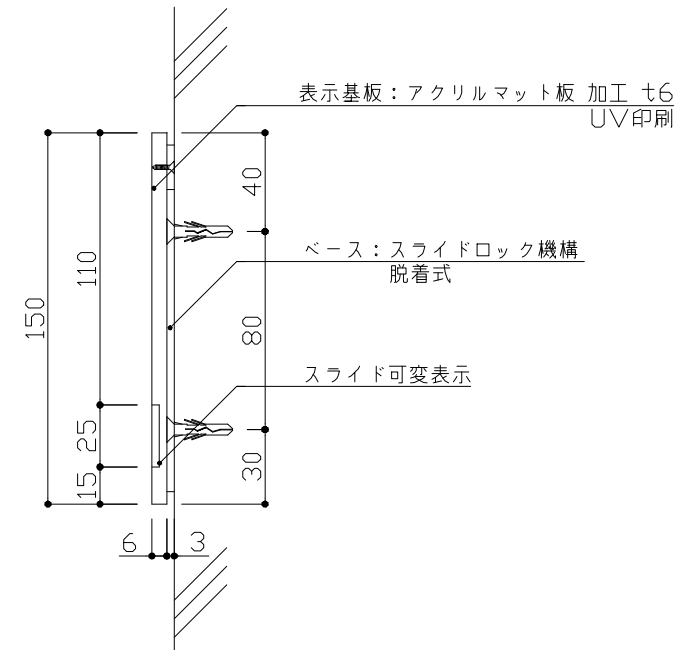
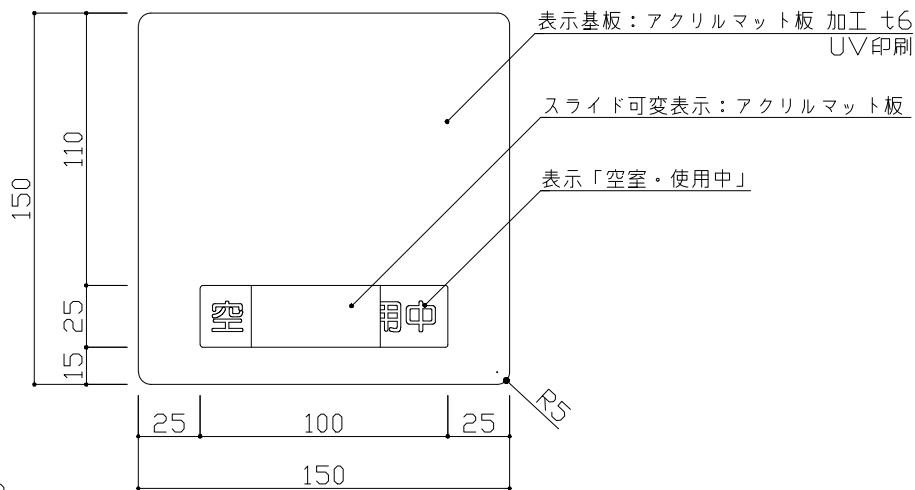


※スライドロック機構 脱着式
(ABS樹脂成形)



表示基板：アクリルマット板 t3
ベース：スライドロック機構
脱着式
表示方法：UV印刷

：	検	DATE H26. 8. 8	SCALE 1:3	TITLE GFサイン		No. 09331-00
：	図	DRAWING 清水		PART GFM150 (正面型)		
：						