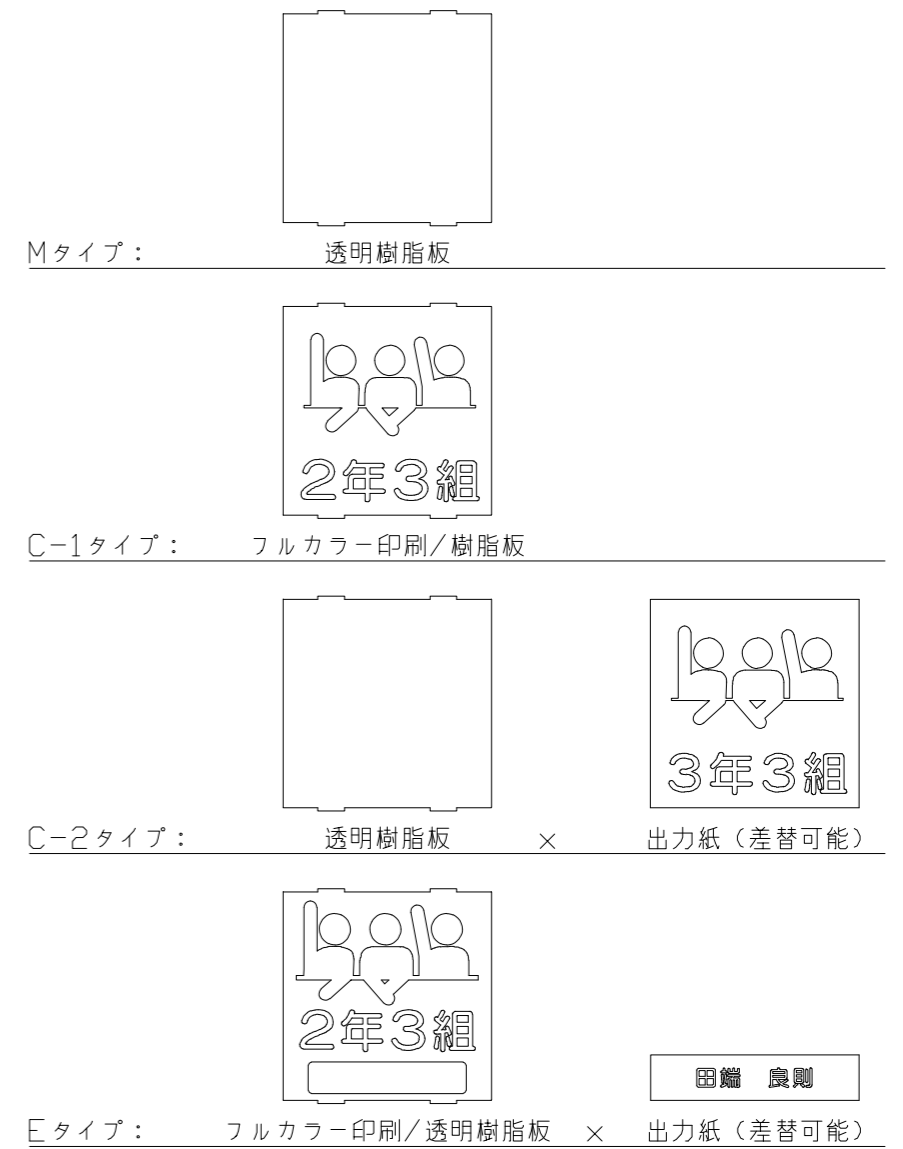
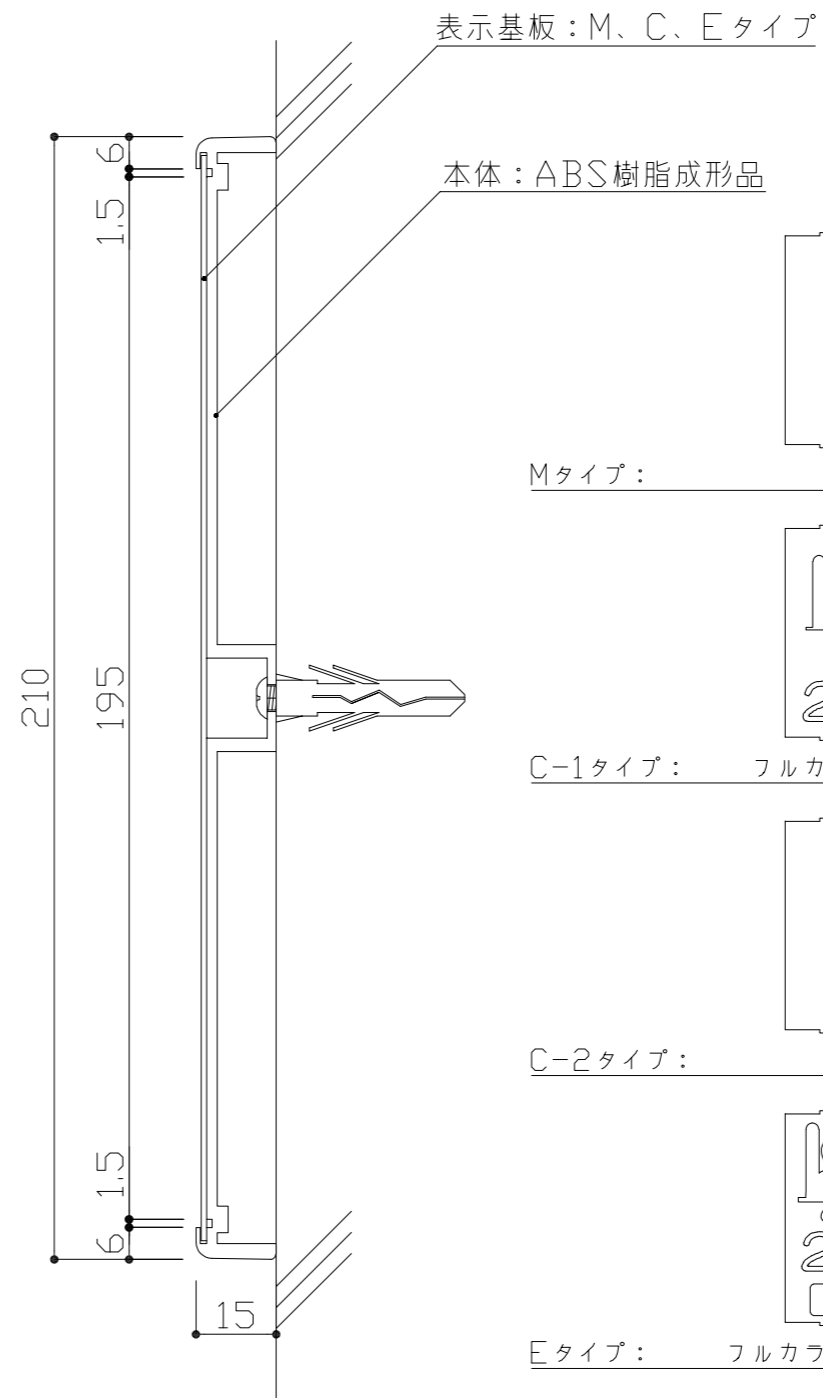


本体: ABS樹脂成形品
 表示基板: 樹脂板
 表示方法: 各タイプ参考



:	:	:	検 図	DATE	SCALE	TITLE	VISUAL SIGN & PLANNING. 株式会社 フ ジ タ	No.
				R3.10.5		室名札		
				DRAWING	1:2, 1:3	PART GH210		