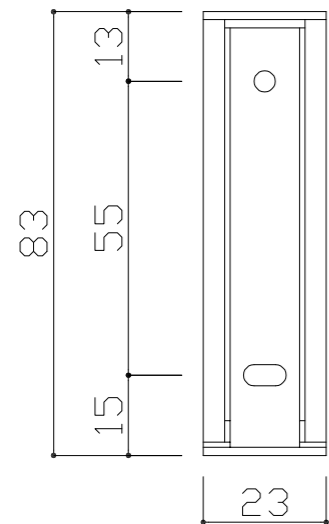
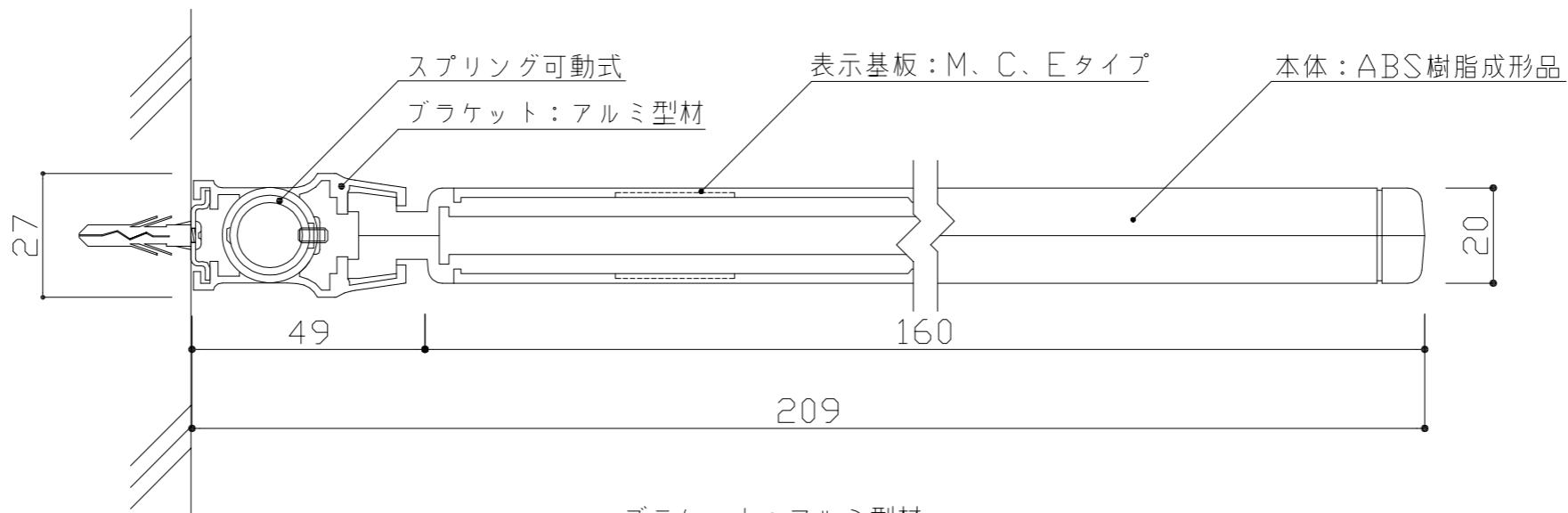
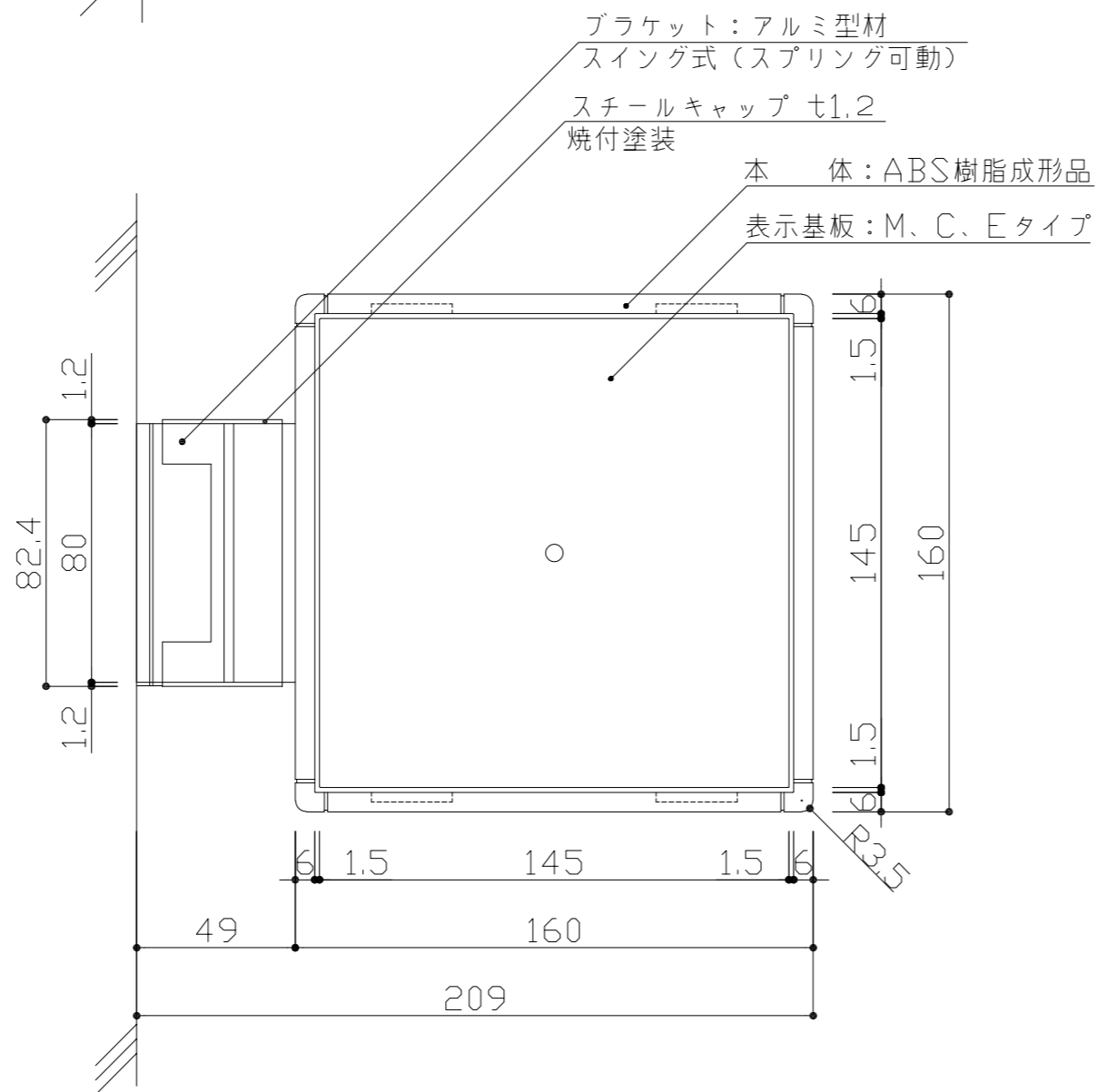


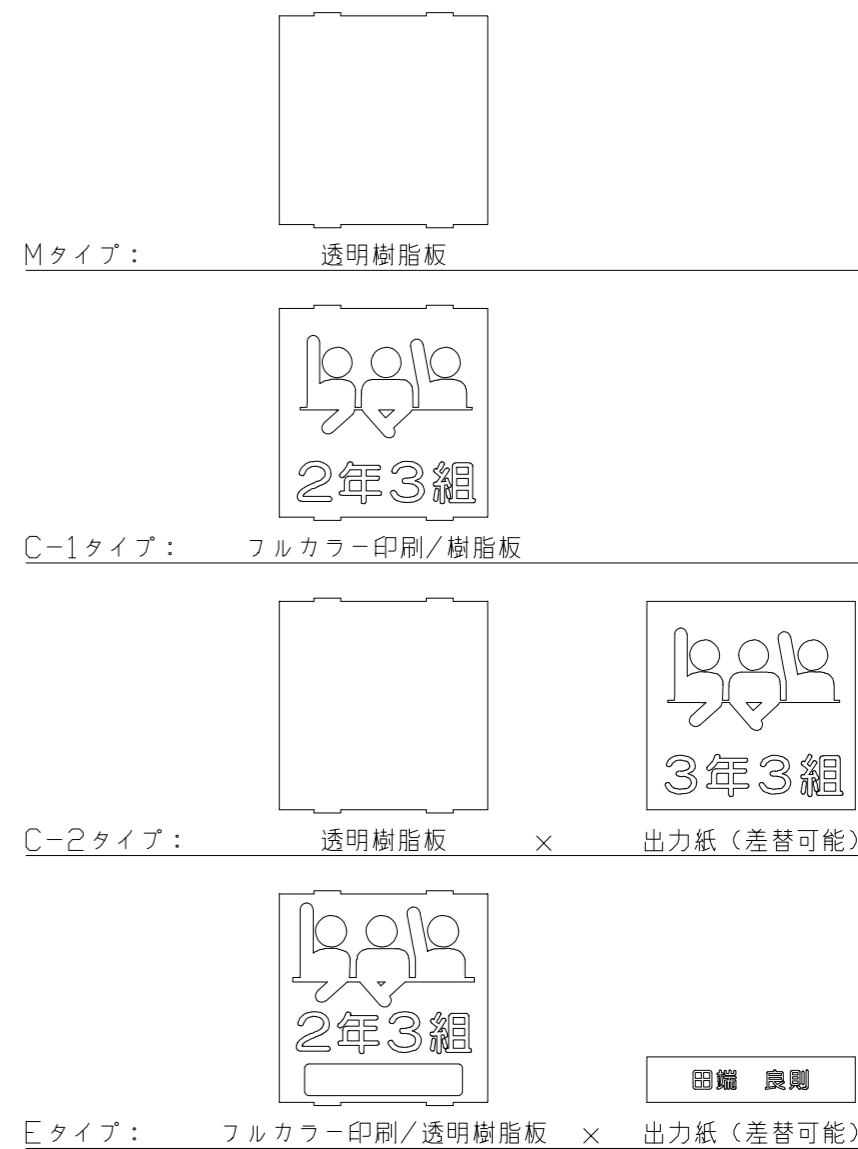
※スイング可能角度 160°



※取付ビス位置



ブラケット：アルミ型材
 本体：ABS樹脂成形品
 表示基板：樹脂板
 表示方法：各タイプ参考



| | | | | | | |
|---|---|-------------------|----------|------------------|--|-----|
| ： | 検 | DATE R3. 10. 5 | SCALE | TITLE 室名札 | | No. |
| ： | 図 | DRAWING | 1:2, 1:3 | PART NS-GH160 | | |
| ： | | | | | | |