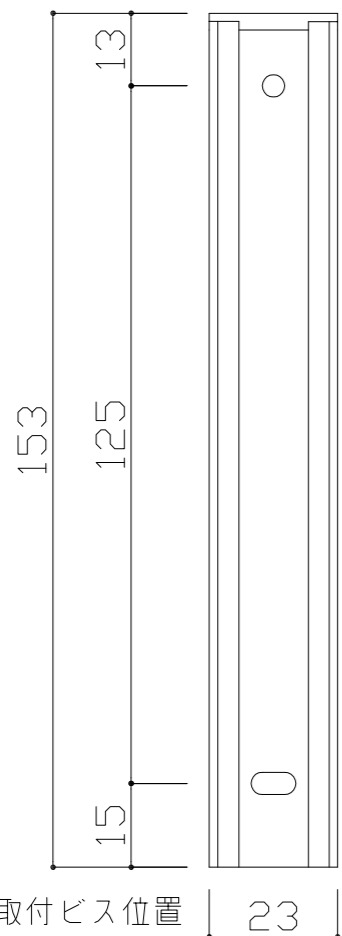
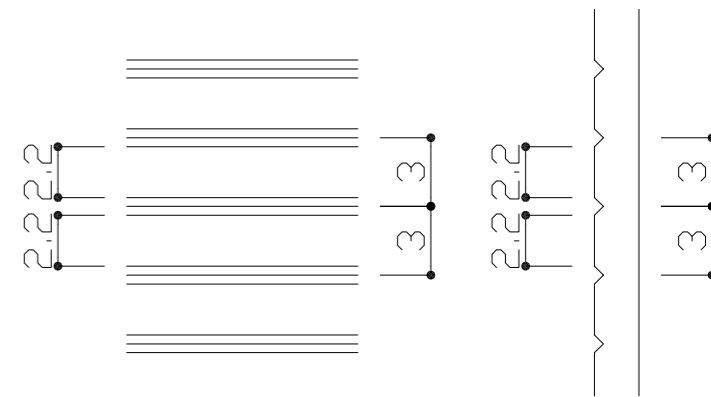
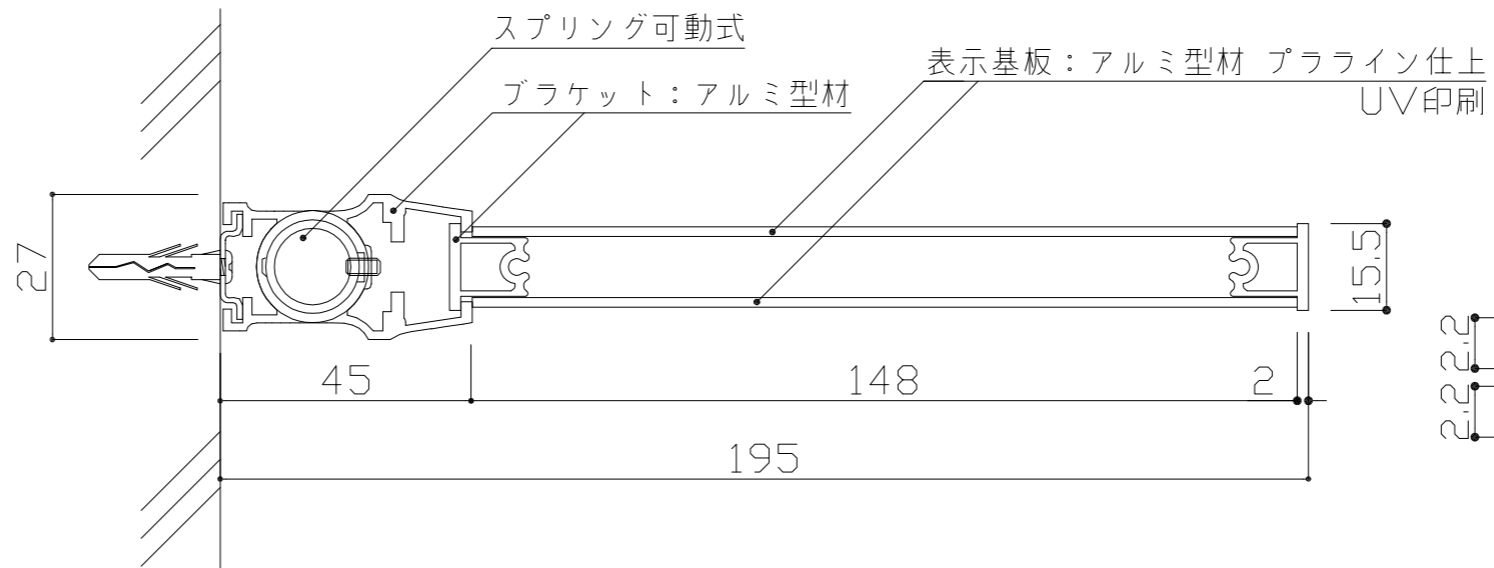


※スイング可能角度 160°

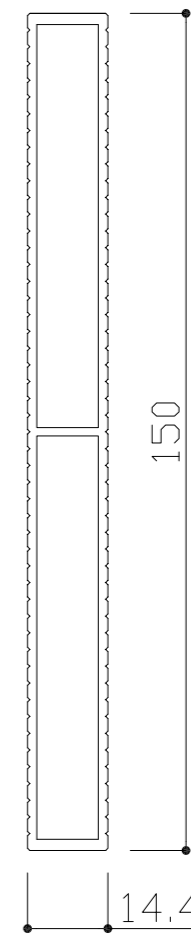
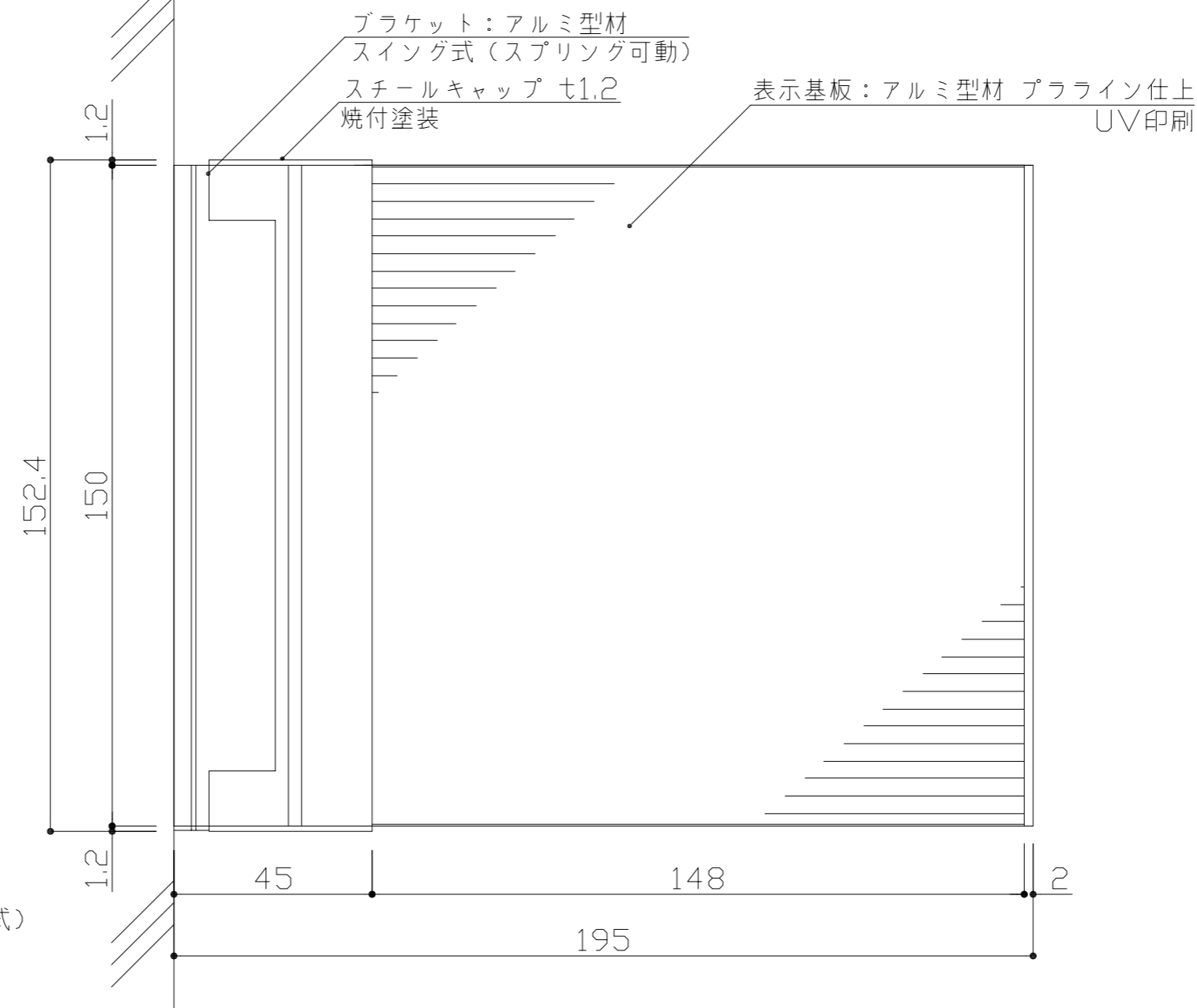


※取付ビス位置

ブラケット：アルミ型材（スプリングスイング160°可動式）
 表示基板：アルミ型材 プラライン仕上
 表示方法：UV印刷



※表示基板：プラライン仕上 部分詳細



：	検
：	図
：	

DATE H27. 1. 7
 DRAWING 高井

SCALE 1:2

TITLE アルミ室名札
 PART NS-PFTY150 (ニュースイング)

VISUAL SIGN & PLANNING.
 株式会社 フジタ

No. 12103-00