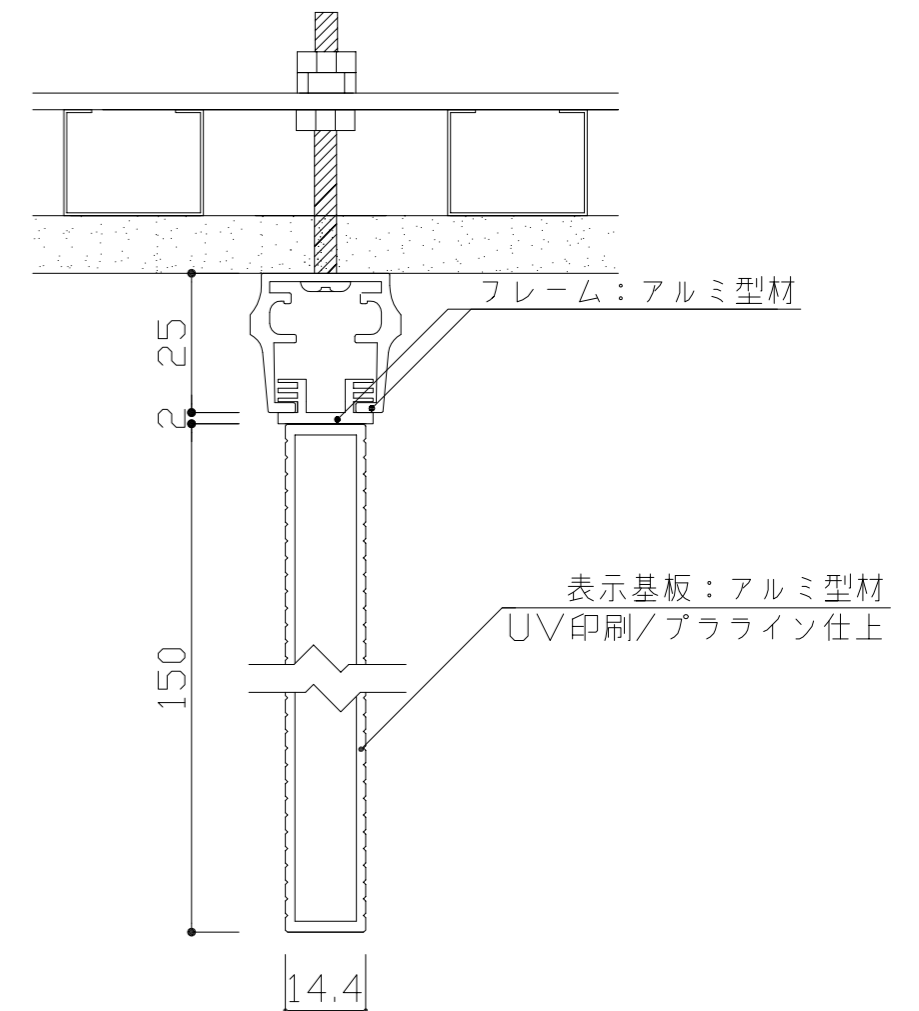
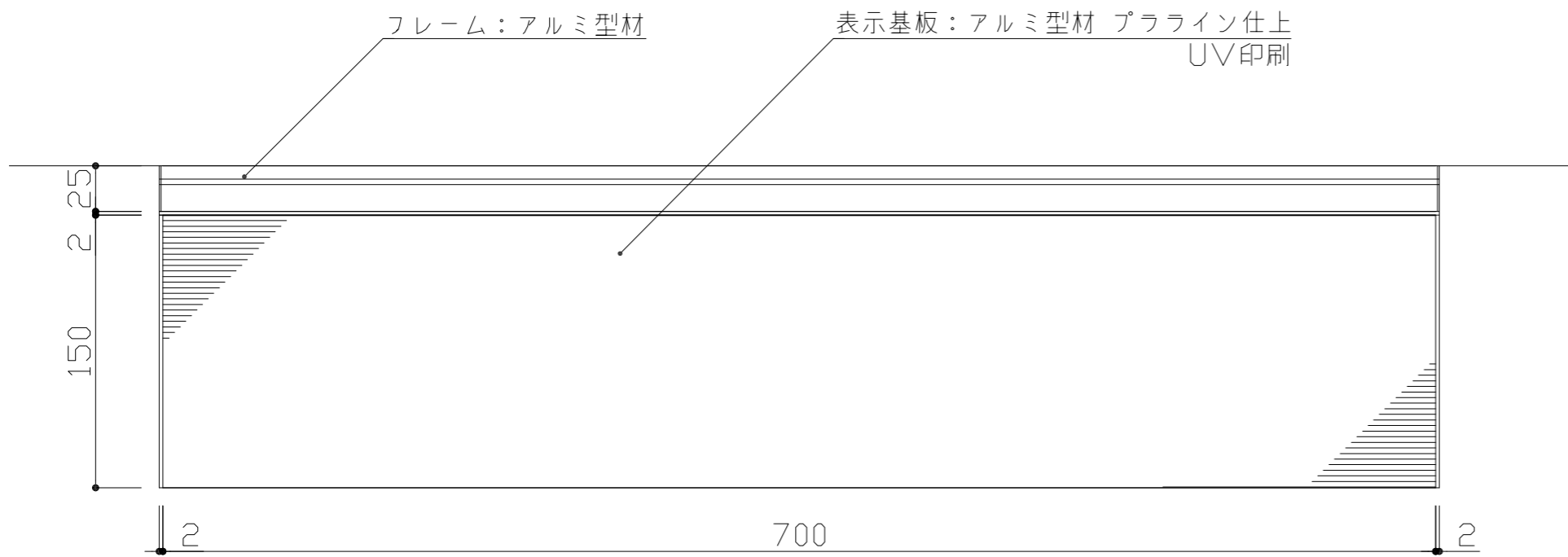


※表示基板：プラライン仕上 部分詳細



フレーム：アルミ型材
表示基板：アルミ型材 プラライン仕上
表示方法：UV印刷

：	検	DATE	H27.1.9	SCALE	TITLE		No.
：	図	製図	清水	1:5,1:2	PART		
：					PFTT-1570 (天吊型)		