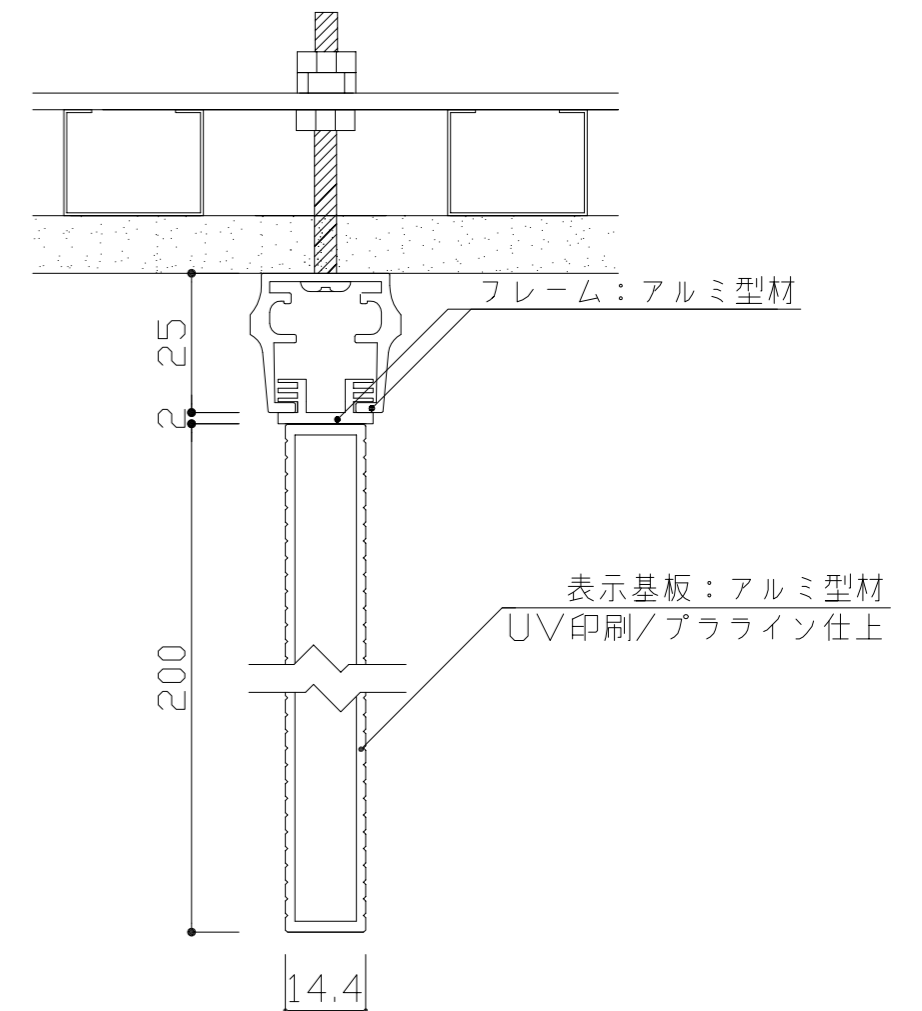
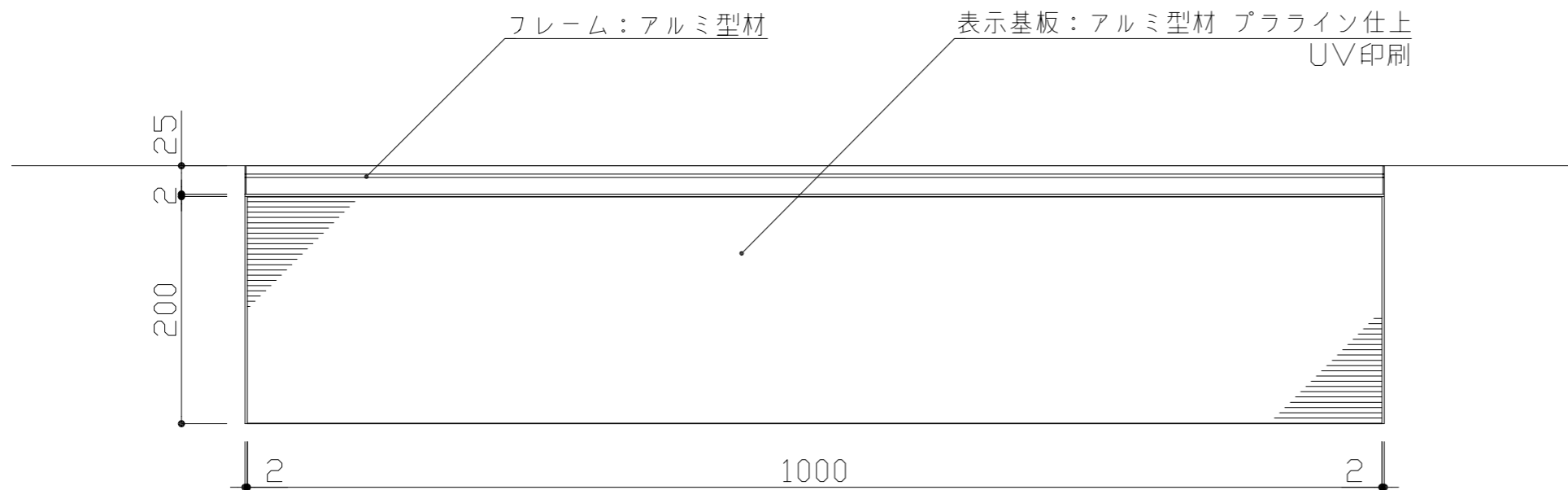


※表示基板：プラライン仕上 部分詳細



フレーム：アルミ型材  
表示基板：アルミ型材 プラライン仕上  
表示方法：UV印刷

：	検	DATE	H27.1.9	SCALE		TITLE	誘導サイン		No.
：	図	製図	清水	1:8,1:2	PART	PFTT-2010 (天吊型)			
：									