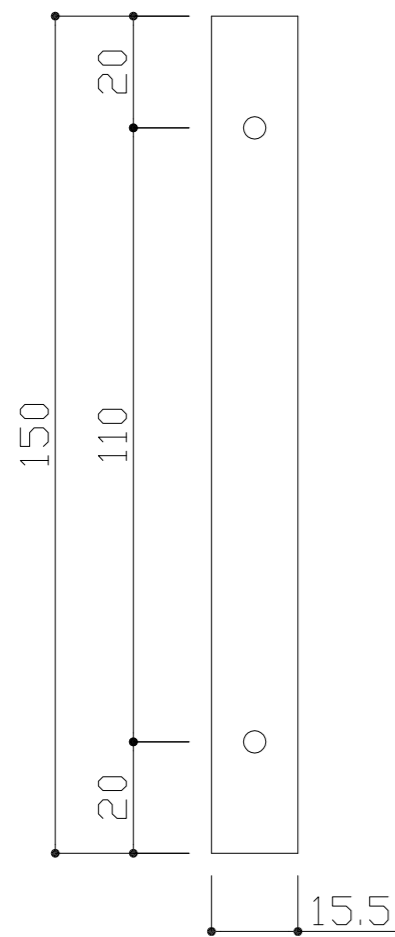
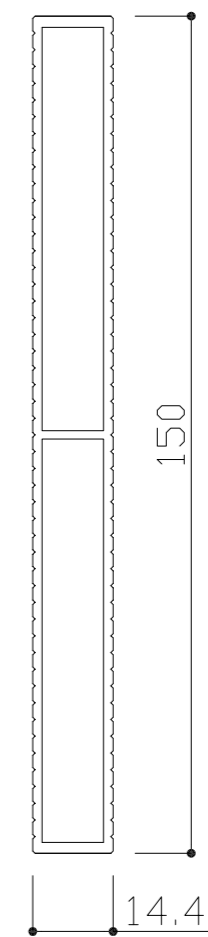
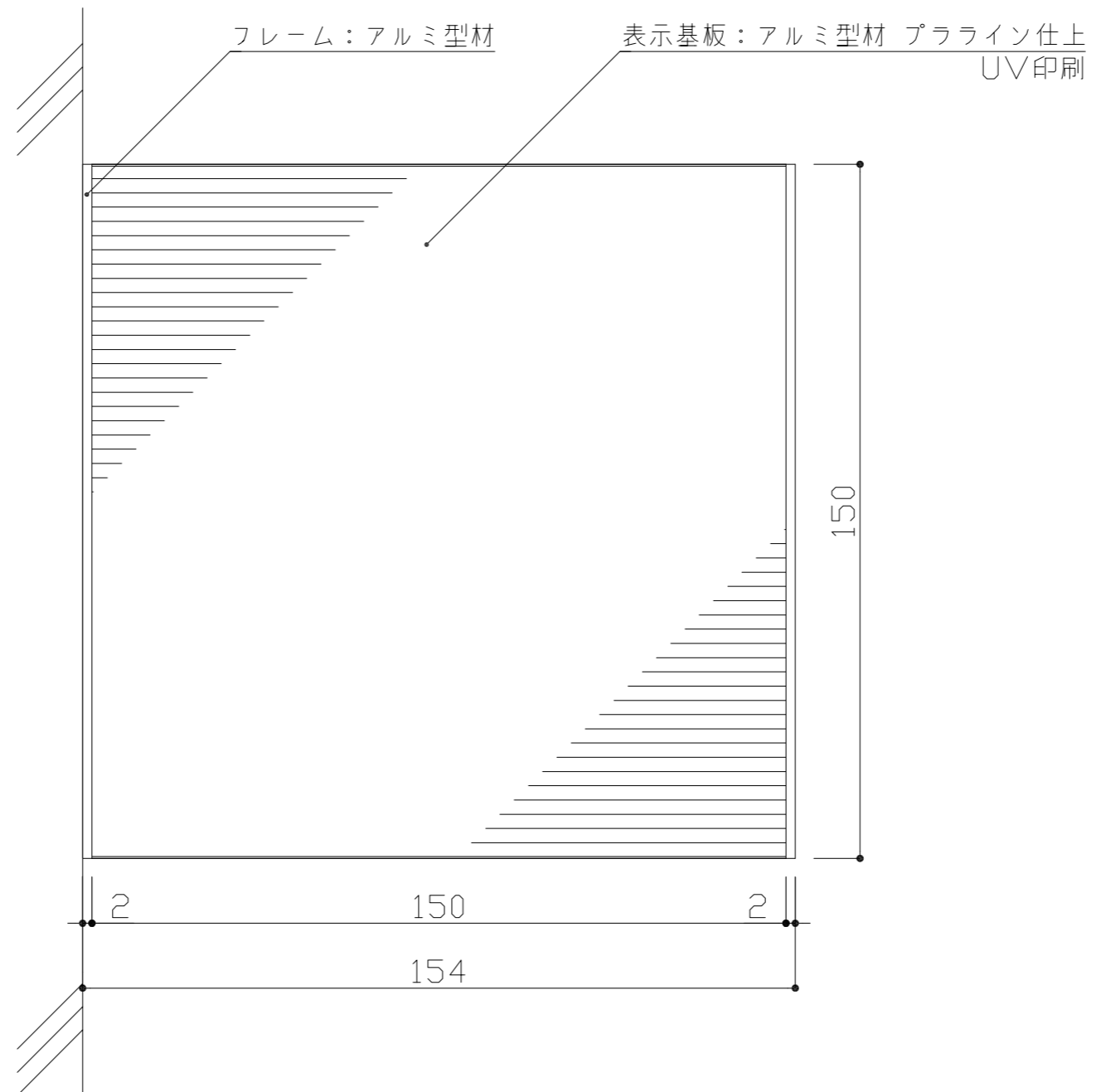


※表示基板：プラライン仕上 部分詳細



フレーム：アルミ型材 ※取付ビス位置  
 表示基板：アルミ型材 プラライン仕上  
 表示方法：UV印刷



：	検	DATE H27. 1. 9	SCALE 1:2	TITLE アルミ室名札		No.
：	図	DRAWING 清水		PART PFTY150 (側面型)		12205-00
：						