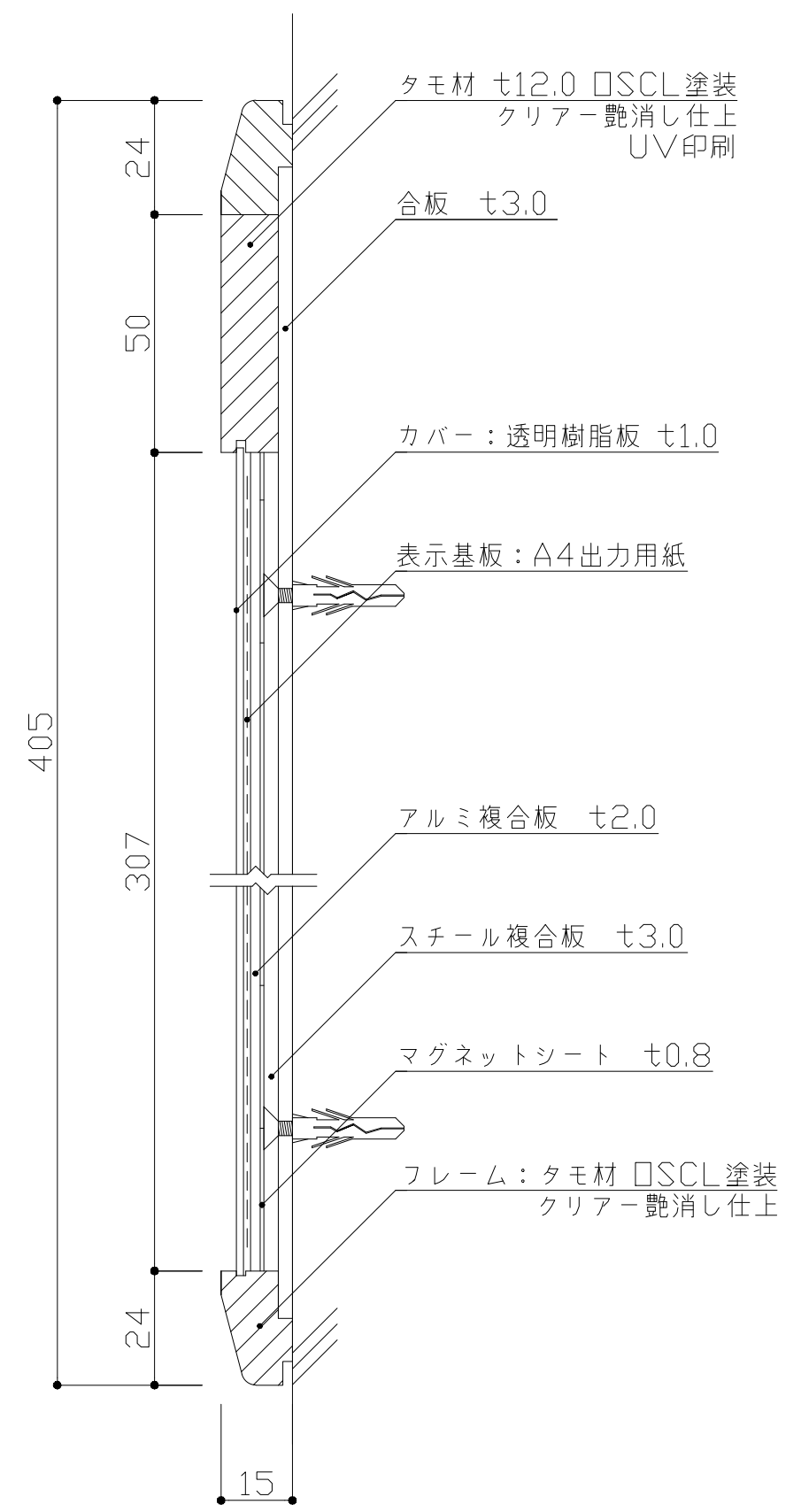


タモ材 □SCL 塗装
クリアー艶消し仕上
UV印刷

カバー：透明樹脂板 ｾ1.0
表示基板：A4出力用紙

フレーム：タモ材 □SCL 塗装
クリアー艶消し仕上



タモ材 ｾ12.0 □SCL 塗装
クリアー艶消し仕上
UV印刷

合板 ｾ3.0

カバー：透明樹脂板 ｾ1.0

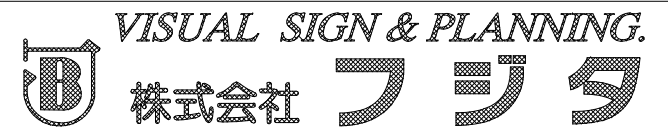
表示基板：A4出力用紙

アルミ複合板 ｾ2.0

スチール複合板 ｾ3.0

マグネットシート ｾ0.8

フレーム：タモ材 □SCL 塗装
クリアー艶消し仕上

:	:	:	検	DATE	SCALE	TITLE	 No.
			図	H26. 6. 18	1:3,1:2	木製フレーム室名札	
				DRAWING		PART	
			清水			TWマルチA4	000000-00