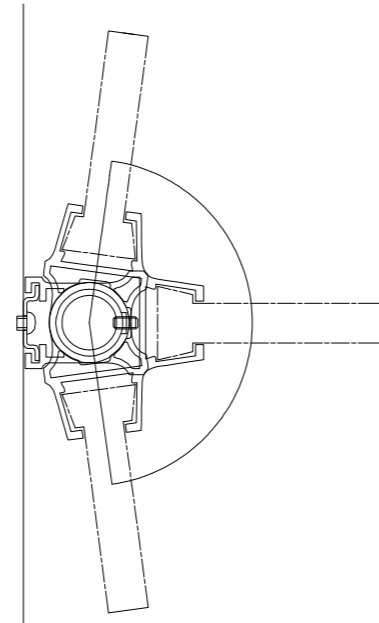
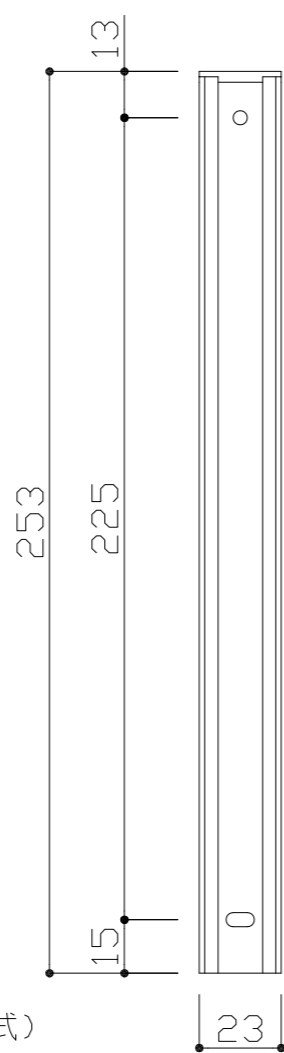


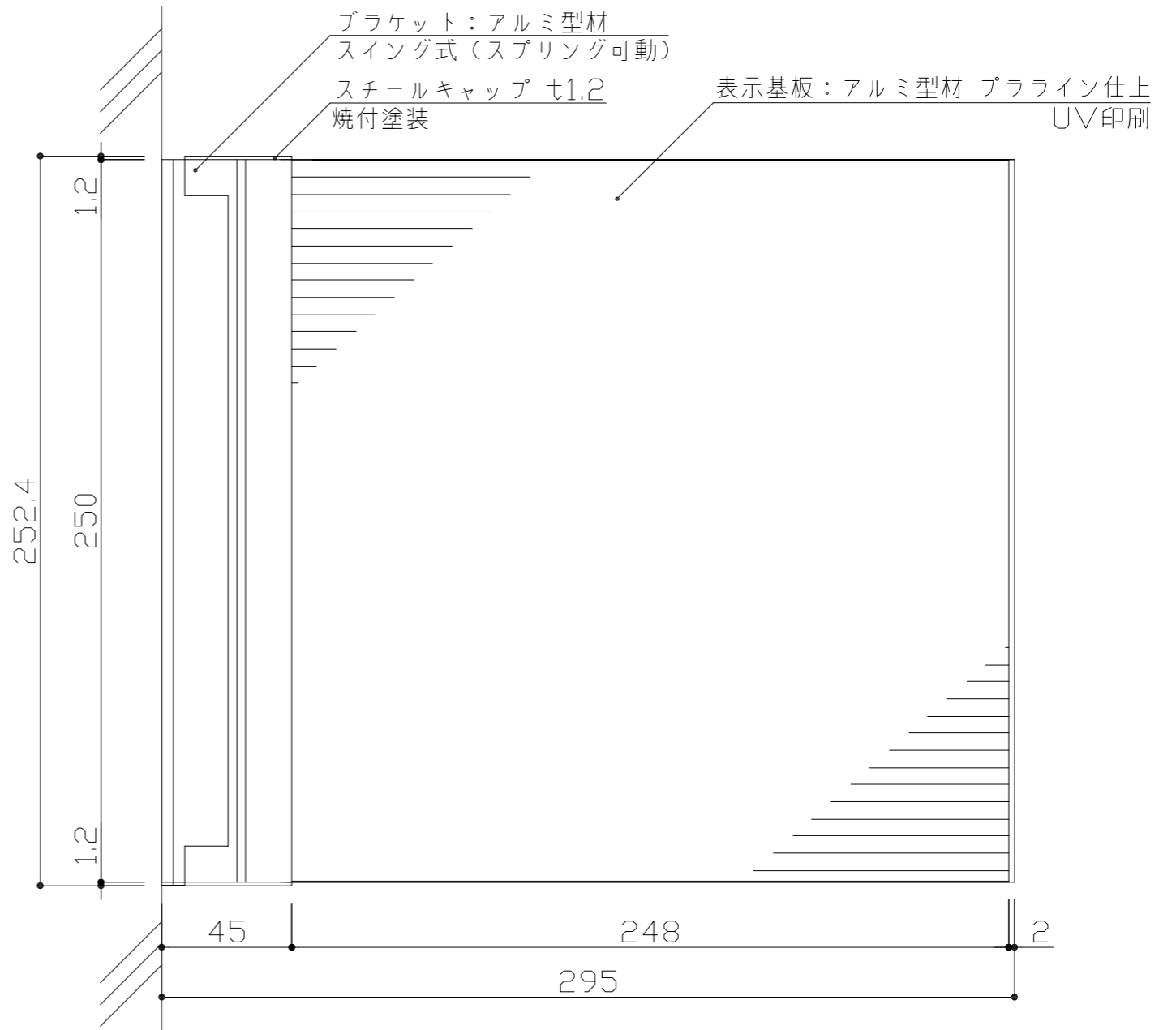
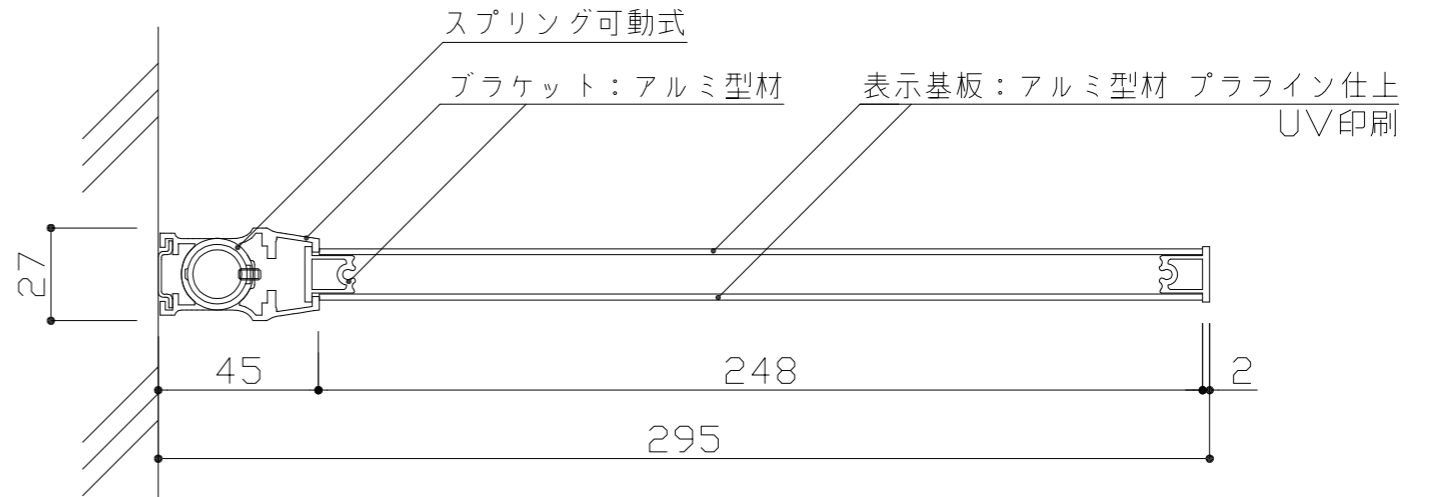
※表示基板：プラライン仕上 部分詳細



※スイング可能角度 160°



※取付ビス位置



ブラケット：アルミ型材（スプリングスイング160°可動式）
 表示基板：アルミ型材 プラライン仕上
 表示方法：UV印刷

：	検 図	DATE	R4. 3. 31	SCALE	1:3	TITLE	アルミ室名札		No.
：		DRAWING	根本	PART		NS-PFTY250 (ニュースイング)			
：									