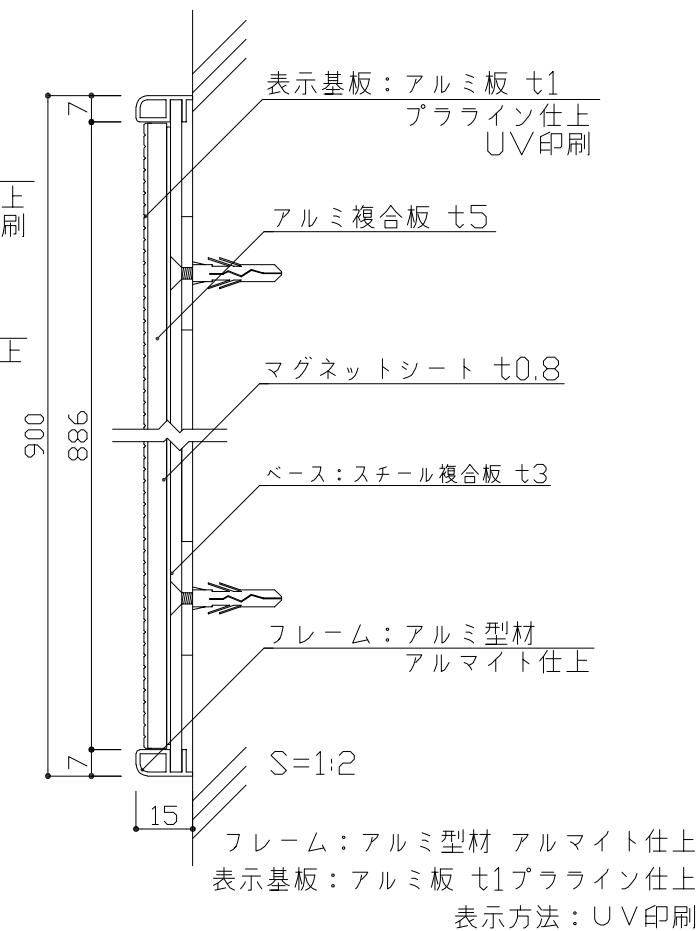
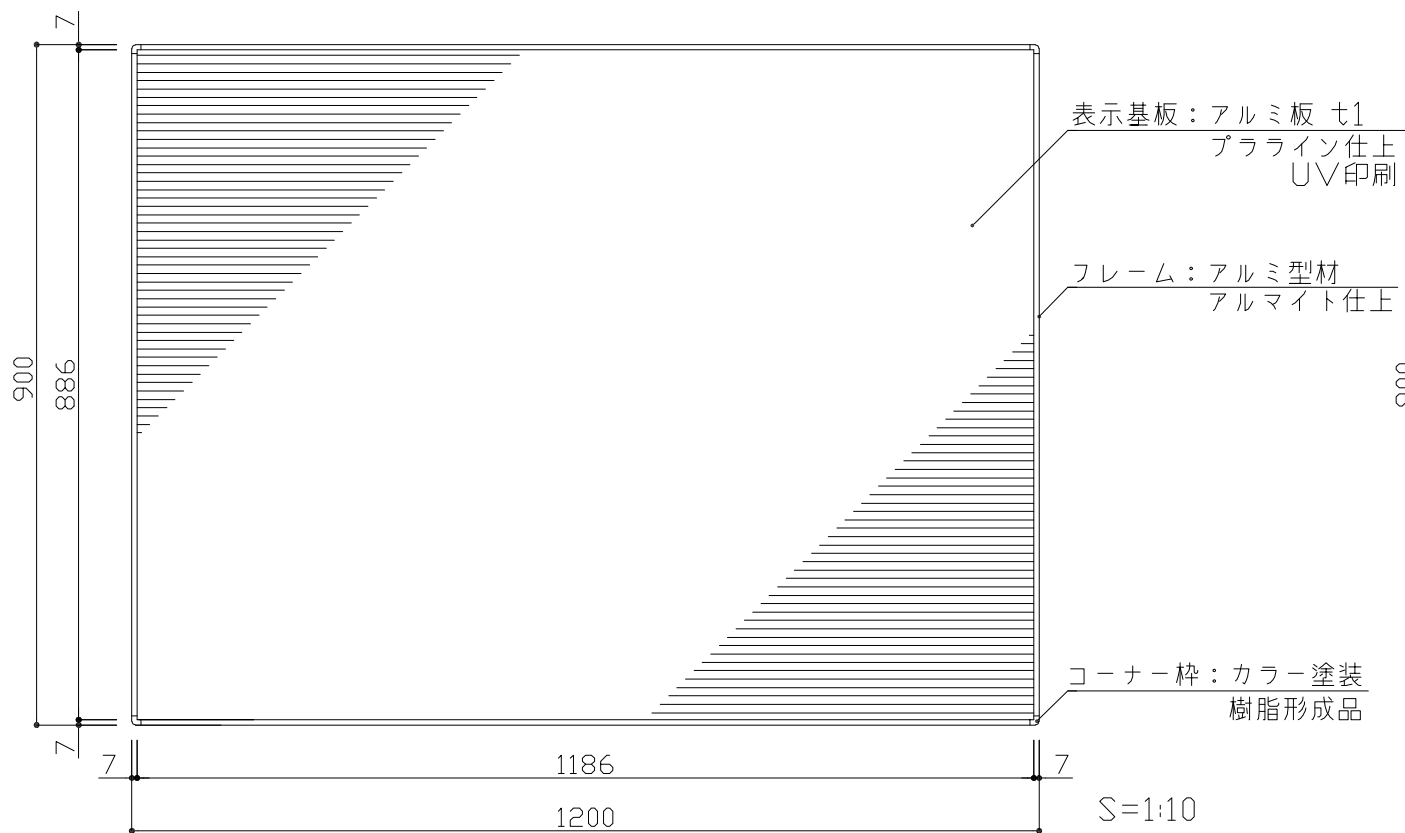



※表示基板：プラライン仕上



検 図	DATE	2022. 9. 6	SCALE	A4=1:2,1:10	TITLE	PFR 案内板	VISUAL SIGN & PLANNING.  株式会社 フジタ	No.
	DRAWING	根本			PART	PFR1290SV		