

01 キャンパスマップ 自立

【タイトル】サイズ：H2000×W1500×D100
 本 体：SUSBOX加工 イメージカラー近似色焼付塗装仕上
 フレーム：SUS加工 磨き仕上
 ベース：インクジェットシート貼（外部用）



納入事例 カラー図面
 カテゴリー 大学



<拈花館 1ヶ所>

物件概要
 住所
 施工年月
 主な納品サイン

花園大学
 京都府 京都市
 2012年 4月
 案内板
 ガラス調プレート
 バリアフリーサイン

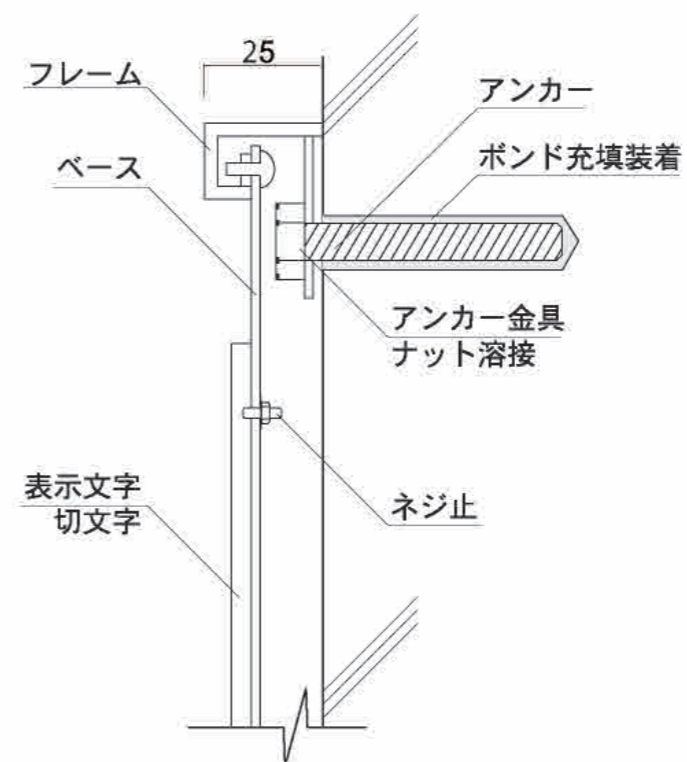


外観

02 切文字銘板

サイズ：H270×W1000×D25
縁：ステンレスHL仕上
文字：ステンレス切文字5tHL仕上
ベース：黒梨地

数量 2



03 駐輪場サイン

数量 1

サイズ：H220×W1090×D3
フレーム：アルミ複合板3t
表示基板：インクジェットシート貼（巻込み）

印刷色 ■ 黒
■ G05-40X
■ NOCS43-46E近似色

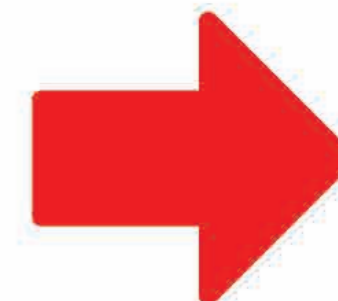


設置写真

1090

220

駐輪場



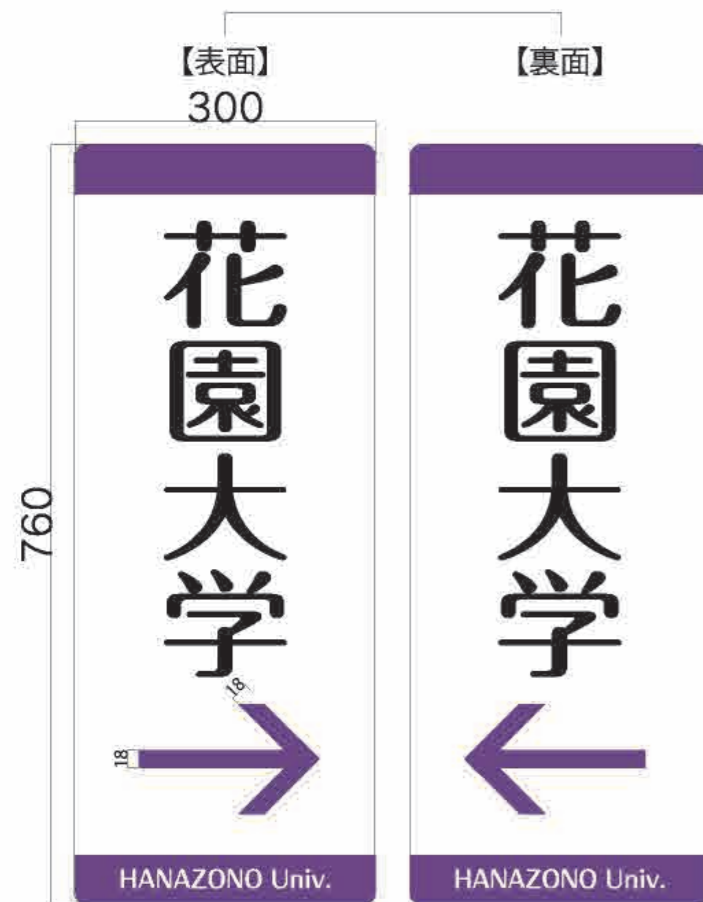
HANAZONO Univ.

04 スタンダードプレート

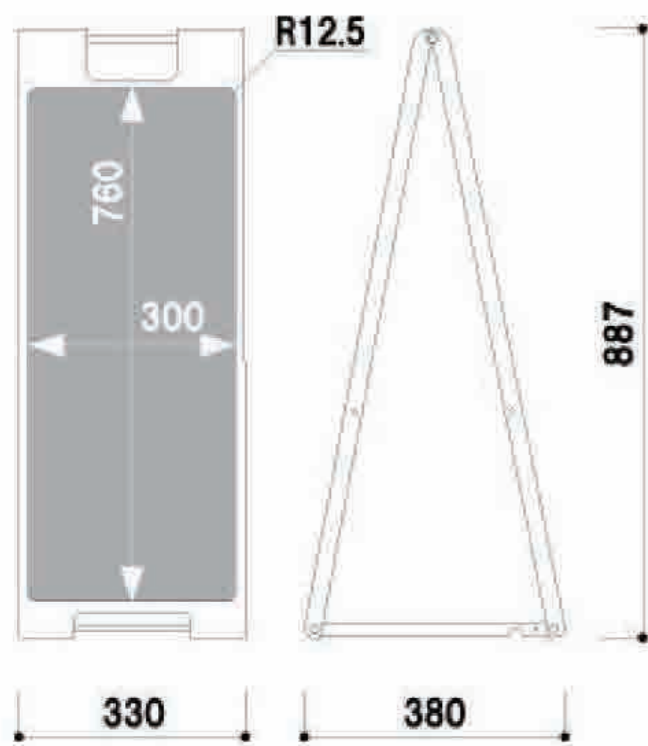
数量 **27**

サイズ：H887×W330×D380（表示面：H760×W300）
 本体：ABS樹脂（ホワイト）
 表示：インクジェットシート貼
 書体：A-OTF丸フォーク PRO M

文字色 ■ 黒
 ■ NOCS43-46E近似色



花園大学 → HANAZONO Univ. × 2	返照館 へんしょうかん → HANAZONO Univ. × 2	無聖館 むしょうかん → HANAZONO Univ. × 2	教 堂 きょうどう → HANAZONO Univ. × 2	対雲館 たいうんかん → HANAZONO Univ. × 2	真人館 しんにんかん → HANAZONO Univ. × 2
栽松館 さいしょうかん → HANAZONO Univ.	花園大学の受付は 栽松館1階です (この建物に受付はございません) → HANAZONO Univ.	(無地) → HANAZONO Univ. × 2	真人館 しんにんかん メインアリーナ → HANAZONO Univ. × 2	惺々館 せいせいかん → HANAZONO Univ. × 2	自適館 じてきかん → HANAZONO Univ. × 2
直心館 じきしんかん → HANAZONO Univ. × 2	拈花館 ねんげかん → HANAZONO Univ. × 2	蔭涼館 いんりょうかん → HANAZONO Univ.	無文館 むもんかん → HANAZONO Univ.		



設置写真

05 点字案内板

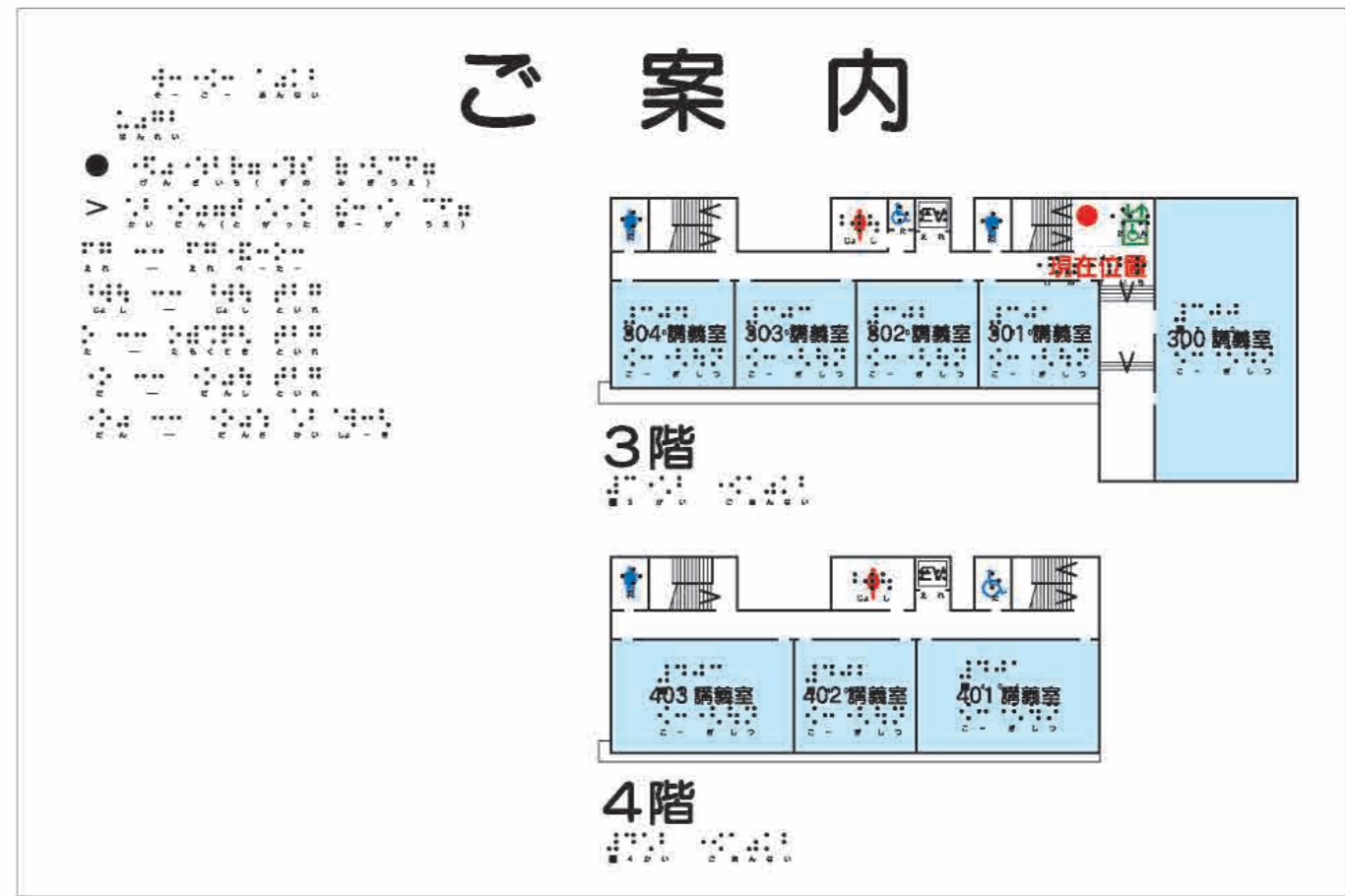
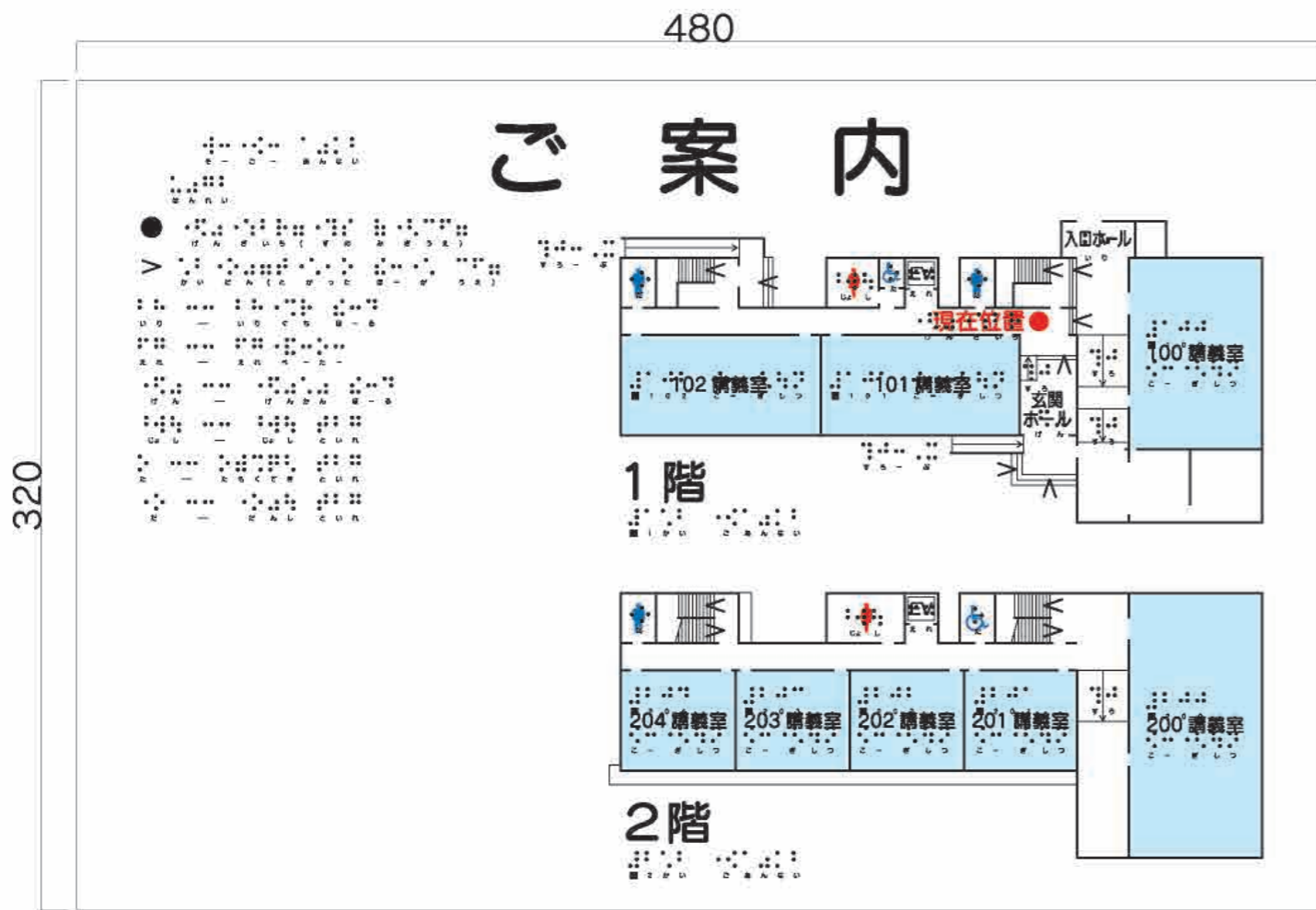
サイズ：H320×W480×D2
 本体：アクリル板白マット2t
 表示：UV印刷【VOCが発生しないインク】+UV透明点字加工

アクリル色 □白マット

数量 **2**
 印刷色 ■黒
 ■ F72-40T
 ■ F05-40X



設置写真



【タイトル】

サイズ：H200×W800×D15
本体：ステンレス磨き BOX
文字：SUS切文字3t 焼付塗装仕上
ベース：ビーズブラスト加工

文字塗装色 ■ 19-20B

【所名】

サイズ：H120×W800×D15
本体：ステンレス磨き BOX
文字：凹エッチング 焼付塗装加工
ベース：ビーズブラスト加工



花園大学

花園大学 大学院

禅仏教教育センター

国際禅学研究所

歴史博物館

人権教育研究センター

心理カウンセリングセンター

設置写真

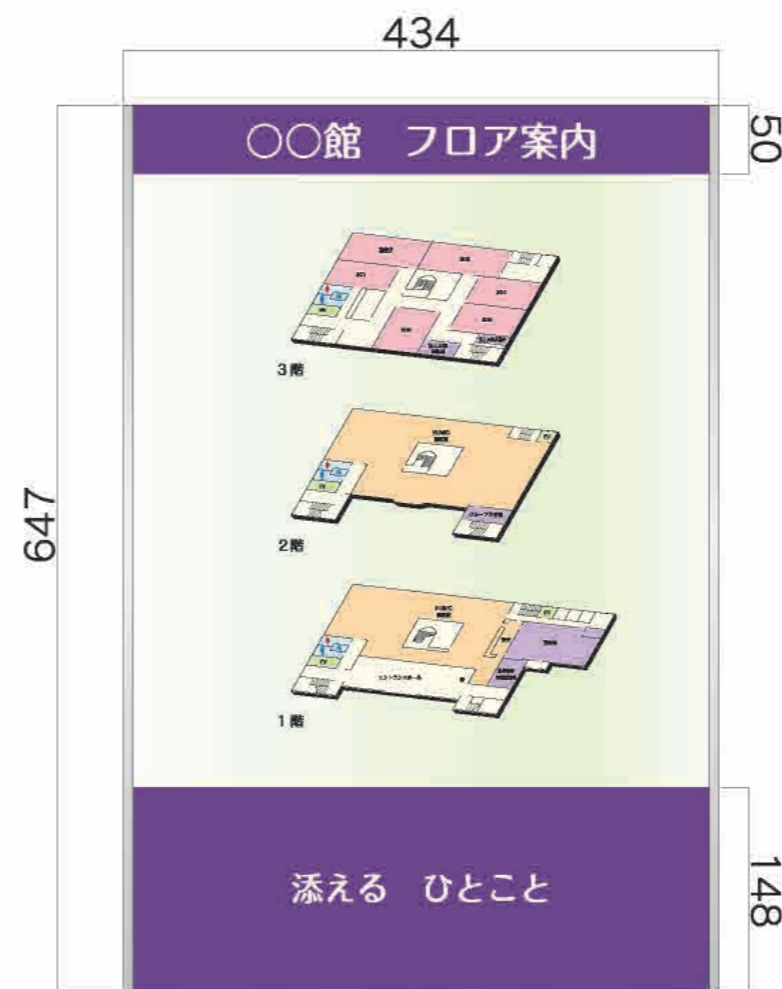
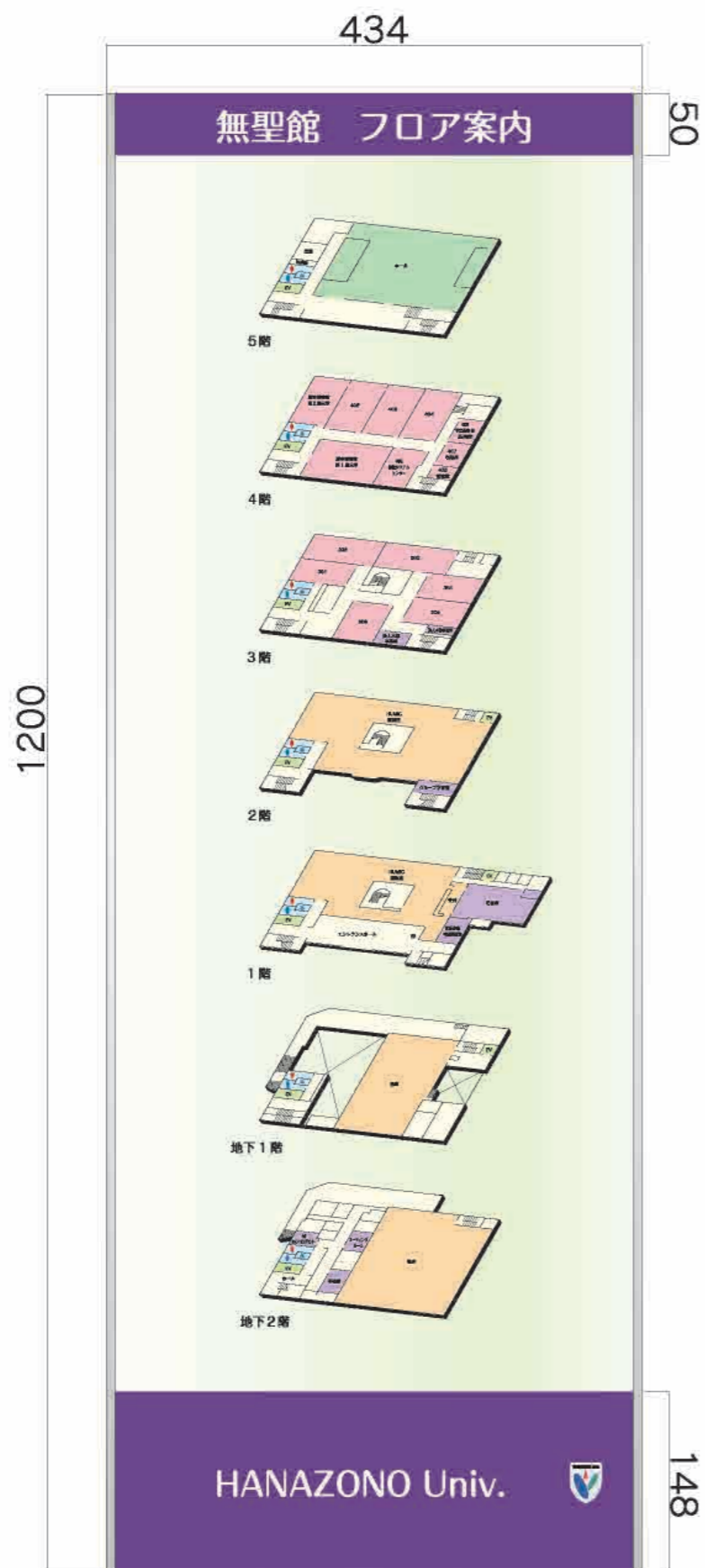
08 フロア案内 (無聖館)

数量 **2**

サイズ: H1200/647×W434
本体: アルミ複合板
フレーム: アルミ型材 アルマイト仕上
表示: インクジェットシート貼

文字色 ■ 黒

■ NOCS43-46E近似色



09 フロア案内 (無聖館)

数量 1

サイズ: H740×W570×D15
本体: アルミ複合板5t
フレーム: アルミ型材 アルマイト仕上
表示: インクジェットシート貼

文字色 ■ 黒
■ NOCS43-46E近似色



10 フロア案内(栽松館)

数量 1

サイズ: H746×W688×D15
 本体: アルミ押出型材 アルマイト仕上
 フレーム: アルミ押出型材 アルマイト仕上
 表示: UV印刷【VOCが発生しないインク】

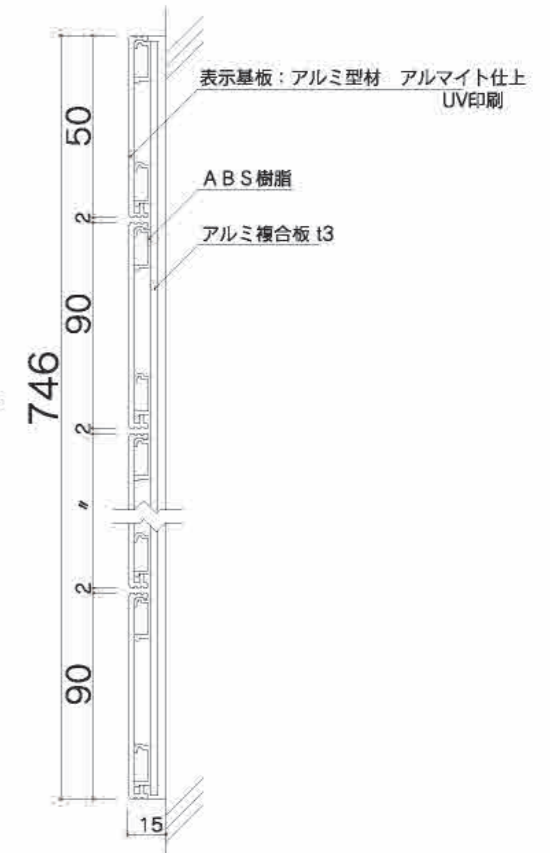
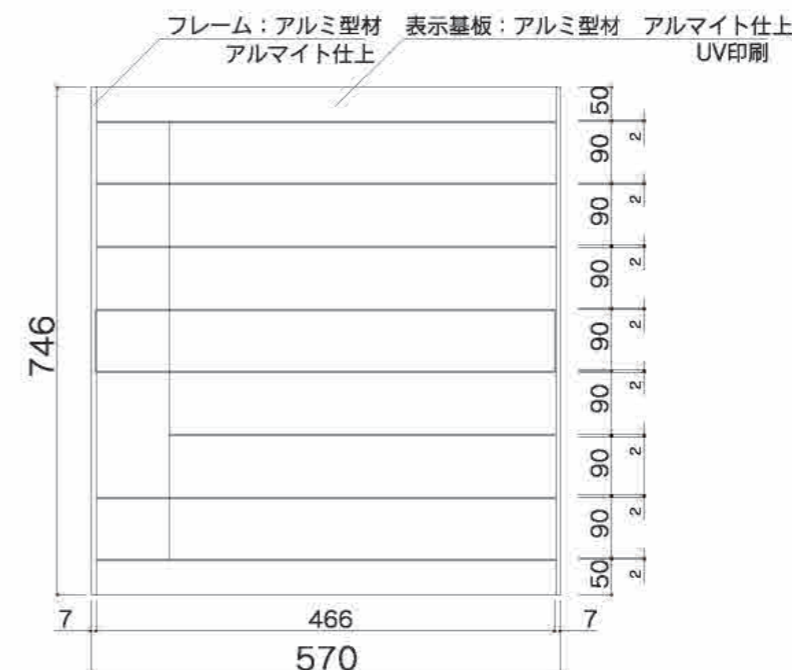
文字色 ■ 黒
 ■ NOCS43-46E近似色

栽松館		Saisho-kan
		栽松館 재송관
6F	研究室 Office 研究室 연구실	
5F	研究室 Office 研究室 연구실	
4F	人権教育研究センター 研究室 Center for Human Rights Education Studies Office 人權教育研究中心 人權교육연구센터 研究室 연구실	
3F	研究室 大会議室 Office Large Conference Room 研究室 연구실 大會議室 대회의실	
2F	総務・人事 財務 General Affairs and Human Resources Financial Affairs 總務人事處 총무·인사 財務處 재무	
	教学マネジメントセンター Education Management Center 教學管理센터 교육·마니지먼트 센터	
1F	総合案内 庶務管理 地域連携教育センター Information Office Affairs Center for Regional Collaboration and Education 綜合諮詢處 종합안내 管理處 사무관리 地域협력교육센터 지역지협교육센터	
		HANAZONO Univ.

設置写真



90幅×7段



11 誘導案内サイン

数量 4

サイズ：H128×W570×D15
本体：アルミ型材 アルマイト仕上/アルミ板1t アルマイト仕上
フレーム：アルミ押出型材 アルマイト仕上
表示：インクジェットシート貼

文字色 ■ 黒
■ NOCS43-46E近似色

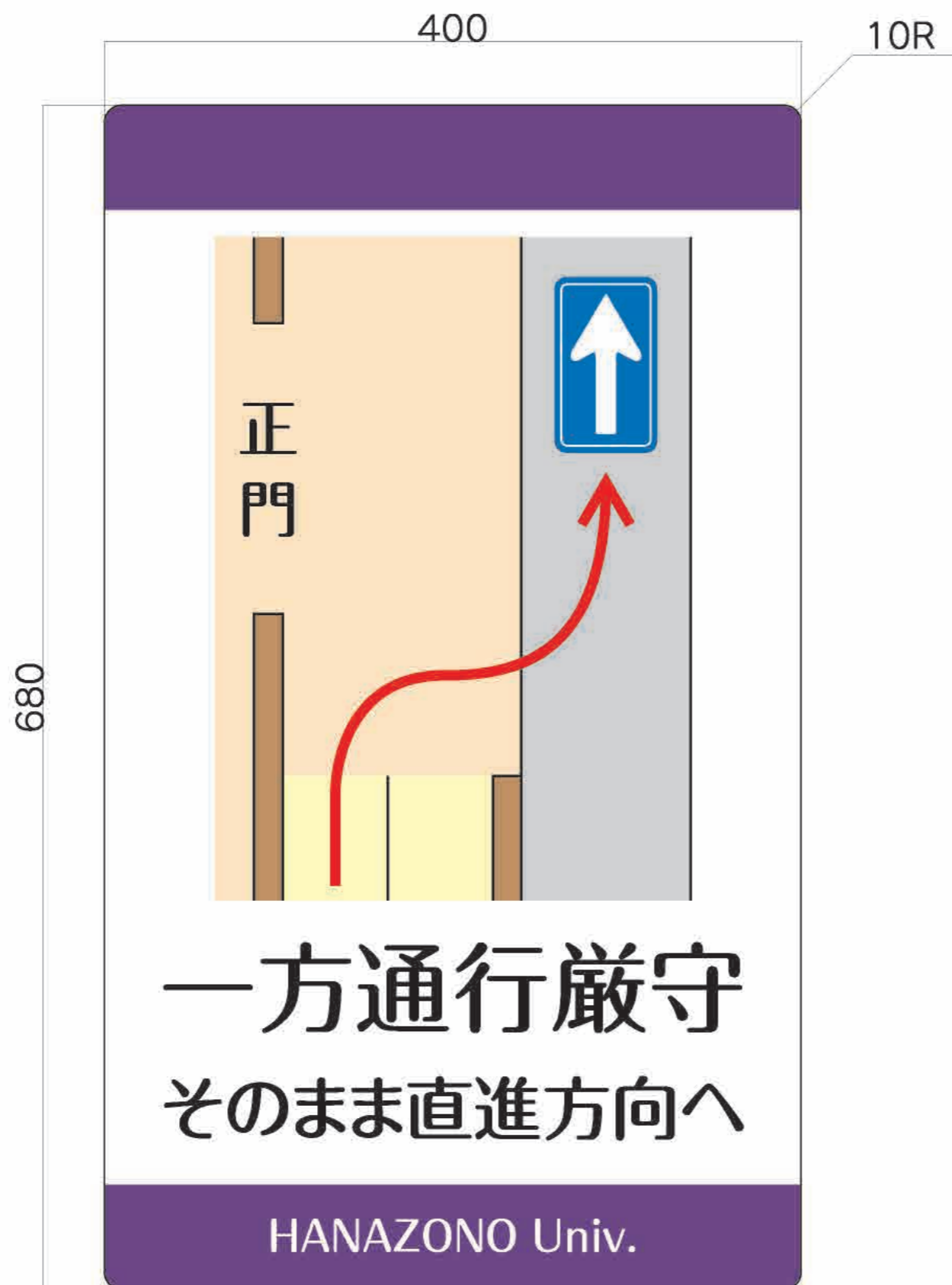


12 スタンドサイン (表示板のみ)

数量 1

サイズ: H680×W400
本体: アルミ複合板5t (角10R)
裏面: Uバンド用 リブ取付
表示: インクジェットシート

文字色 ■ 黒
■ NOCS43-46E近似色



設置写真

13 駐輪場出入口/注意看板

サイズ：H990×W390×3t
本体：アルミ複合板3t
表示方法：インクジェットシート貼

数量 1

文字色 ■ 黒
■ NOCS43-46E近似色
■ 赤

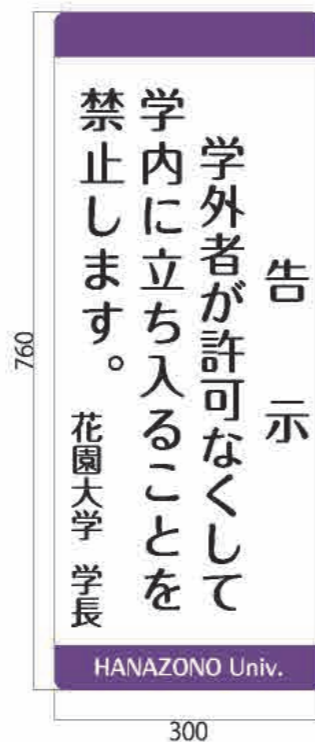


14 注意表示サイン1 / インクジェットシート

数量 1

サイズ: H760×W300

文字色 ■ 黒
■ NOCS43-46E近似色



設置写真

15 注意表示サイン2 / スタンドプレート

数量 4

サイズ: H760×W300
本体: ABS樹脂 (ホワイト)
表示: インクジェットシート貼

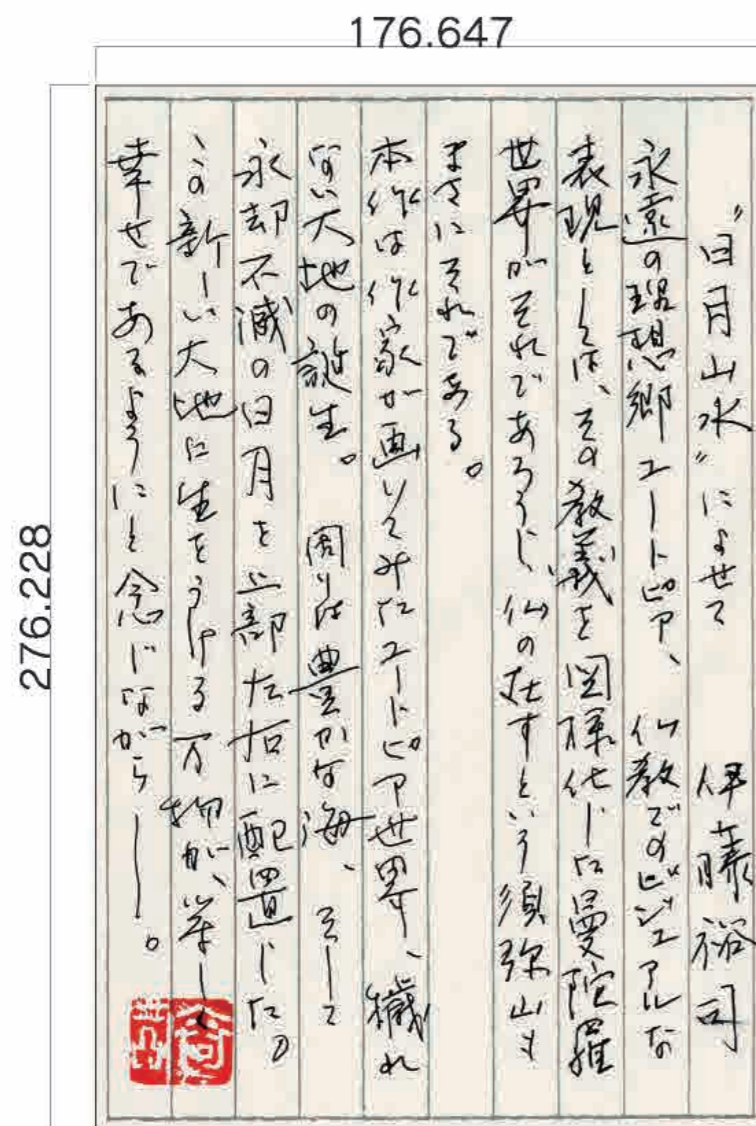
文字色 ■ 黒
■ NOCS43-46E近似色
■ G72-40T



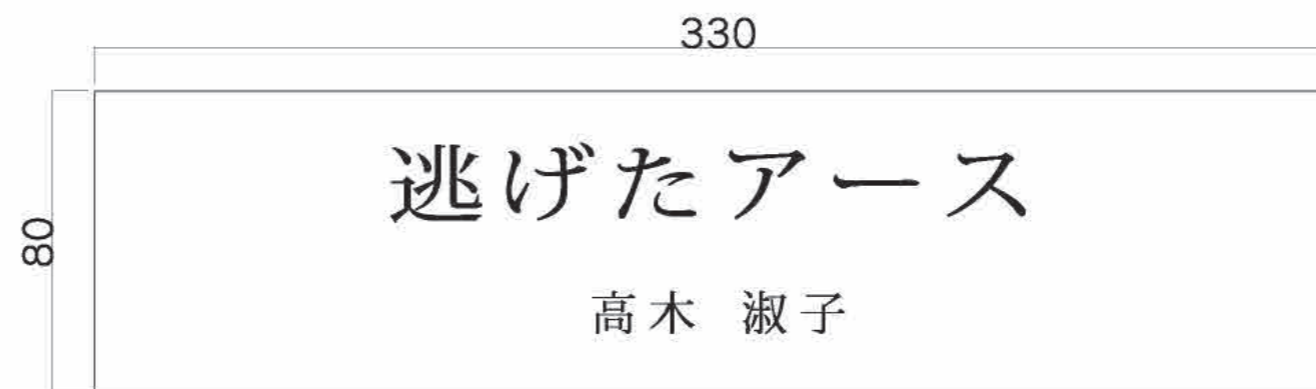
本体：アクリル板白マット3t (捨板5t付)
 表示：UV印刷【VOCが発生しないインク】

アクリル色 □白マット 印刷色 ■黒

サイズ：H276.228×W176.647×D3



サイズ：H80×W330×D3
 フォント：小塚明朝Pro R



17 施設名称サイン1

数量 **2**

サイズ：H450×W1200×D3
本体：アルミ複合板3t
表示：インクジェットシート巻き込み貼り
※両面表示

印刷色 ■ 黒
■ NOCS43-46E近似色



×2 (両面用)



18 施設名称サイン2

数量 **1**

サイズ：H450×W1200×D3
本体：アルミ複合板3t
表示：インクジェットシート巻き込み貼り

印刷色 ■ 黒
■ NOCS43-46E近似色



サイズ：H600×W900
本体：インクジェットシート

印刷色 ■ 黒
■ 青
■ G05-40X

900

入居者
以外 駐輪禁止



原付専用駐輪場

自転車の駐輪は東側の駐輪場です。

- 指定の「二輪車シール」が貼付されていないもの乗り物は施錠・撤去致します。
- 違反駐輪は即施錠を行い、駐輪料及び解錠手数料¥10,000（税込み）を申し受けます。
- 違反駐輪への対応は、当社営業時間のみ対応致します。
※営業時間：平日 9:00～18:00（日曜・祝日及び営業時間外は一切対応致しません。）
- 違反駐輪（自転車・バイク）の所有者より連絡無き場合は、所有者の特定を行う又は、撤去処分を行います。
- 施錠を無断で解除・破損させた場合は、器物破損で、即刻警察へ通報致します。
- 花園大学の駐輪場ではありません。学生の駐輪を発見次第、直ちに通報いたします。

マンション LA VITA (ラビータ) 管理 (株)長栄 TEL 075 (862) 0711

600

20 自立ミラーサイン【インクジェットシート】

数量 **3**

サイズ：H370×W480

表示：インクジェット フルカラー印刷

(表面)

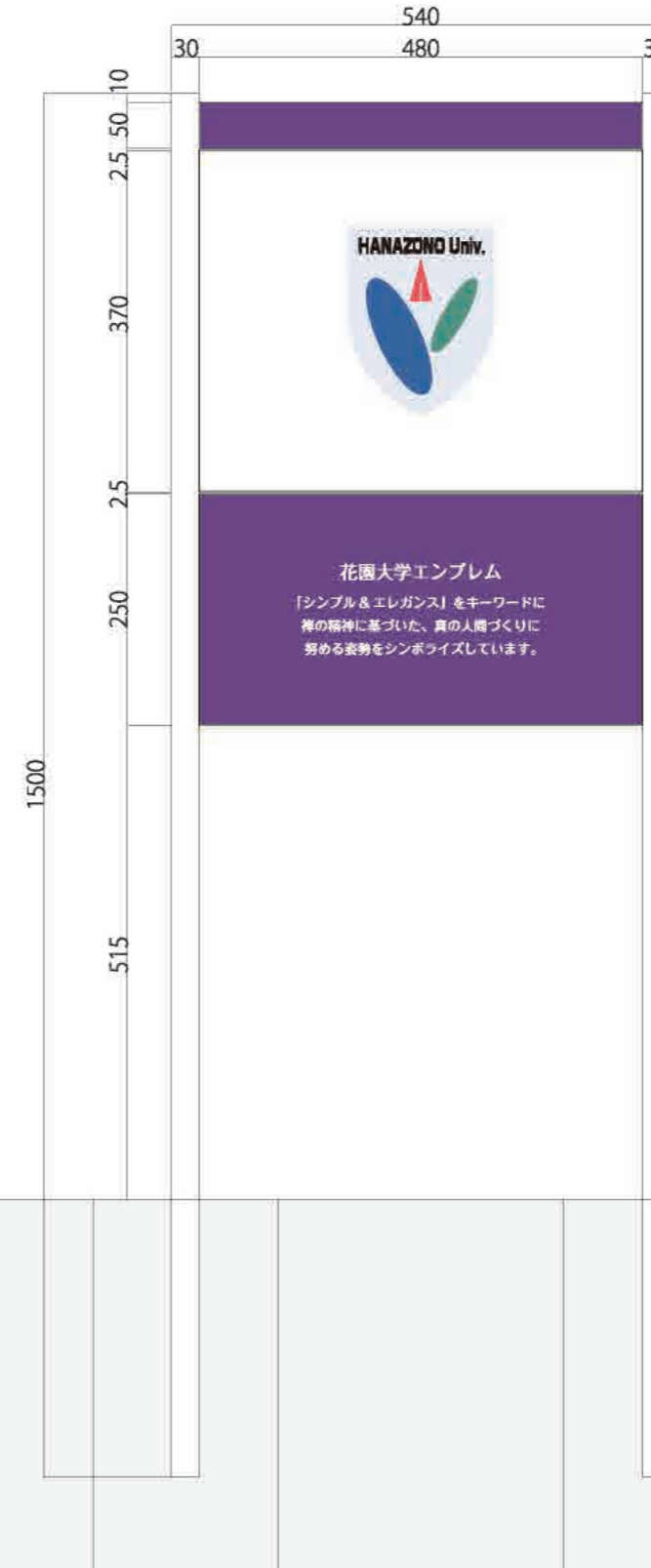
W480×H370
(ミラーサイズ)



× 3

(裏面)

W480×H370
(インクジェットシートサイズ)



× 3



設置写真

21 歩行者門サイン

数量 1

サイズ：H600×W1500
表示基板：アルミ複合板3t
表示：インクジェット フルカラー印刷

(表面)

1500

600

自動車・自動二輪・原付はここからは入れません



HANAZONO Univ.

(裏面)

タイトル文字 H30、本文文字 H20



花園大学エンブレム

禅の精神に基づいた、真の人間づくりに努める姿勢のシンボライズ。
人間の生命の育成をイメージする、上方に伸びる造形。楕円形は宇宙の広がり、
ふたつに割れた三角形は合掌をモチーフにし、成長過程における秩序を意味します。
「青」は希望・発展性・飛翔を、「緑」は生命力・清純さを、「赤」は太陽のエネルギー・
情熱・パワーを表現しています。

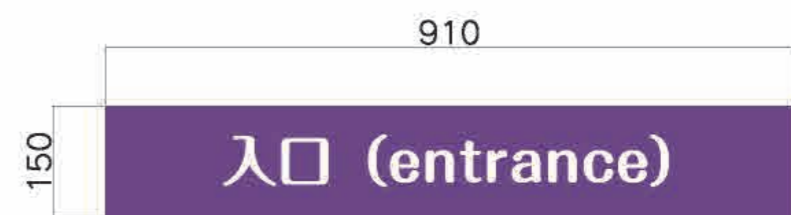
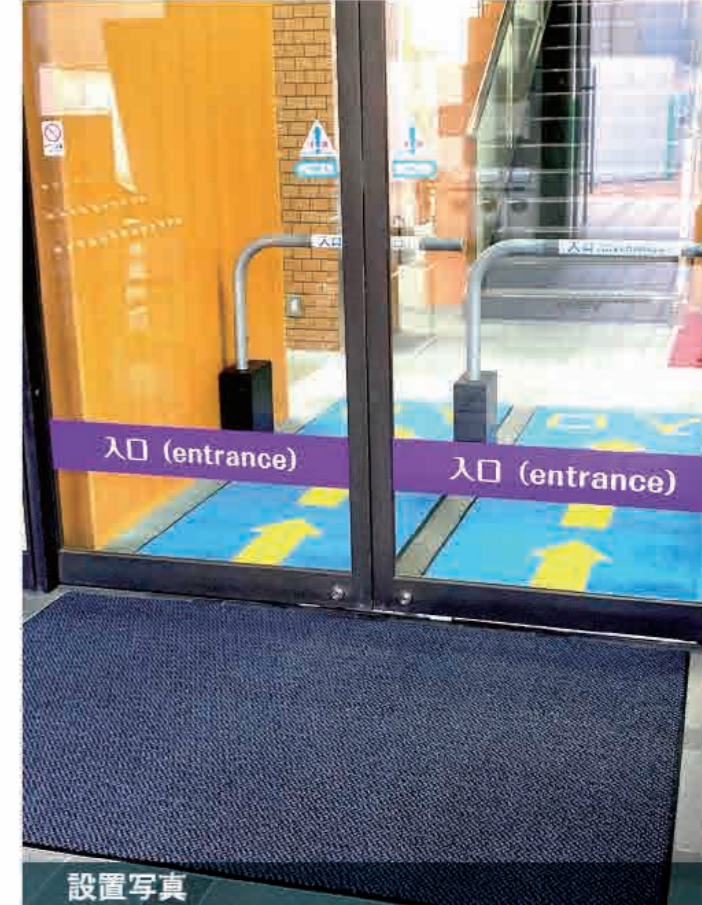
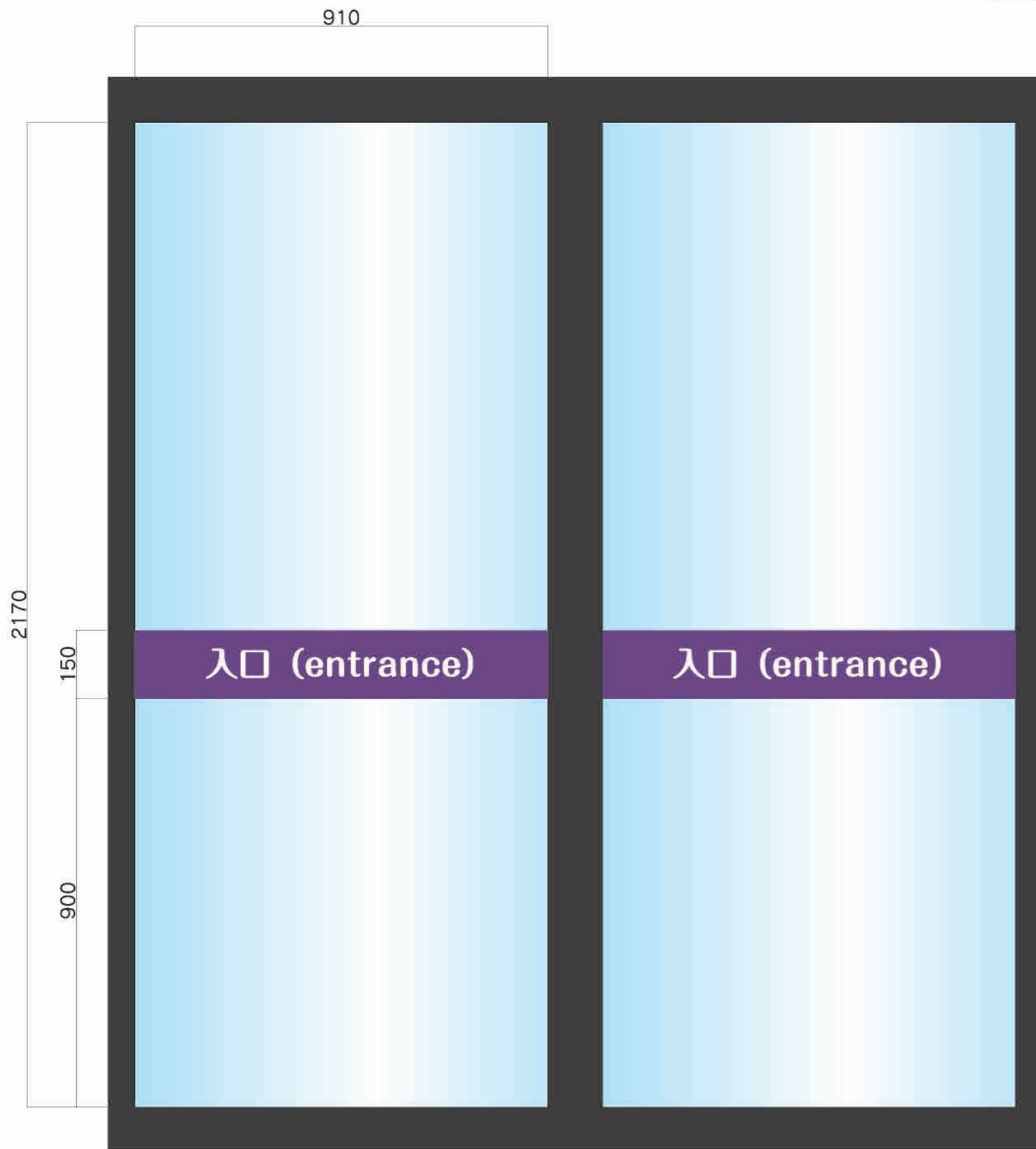


22 シートサイン

サイズ: H150×W910

数量 **2**

印刷色 ■ NOCS43-46E近似色



×2

23 ピクトシートサイン

サイズ：H340 / H270
本体：フィルムシート

数量 **6**

シート色 □LCS-1001 ブライトホワイト

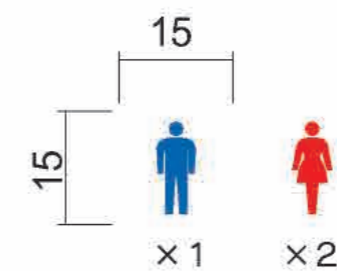


(別途)
建具：W200×H2100
スチール塗装仕上



設置写真

ピクトインクジェットシートのみ



24 トイレサイン1【GA別注/天吊り】

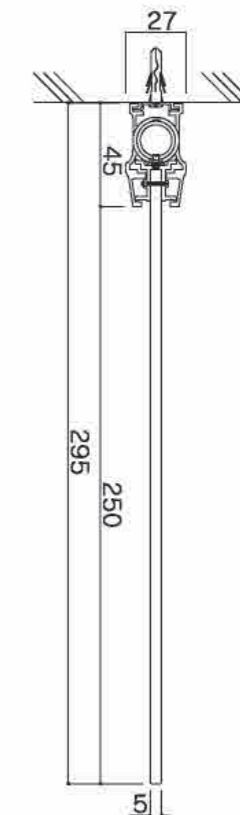
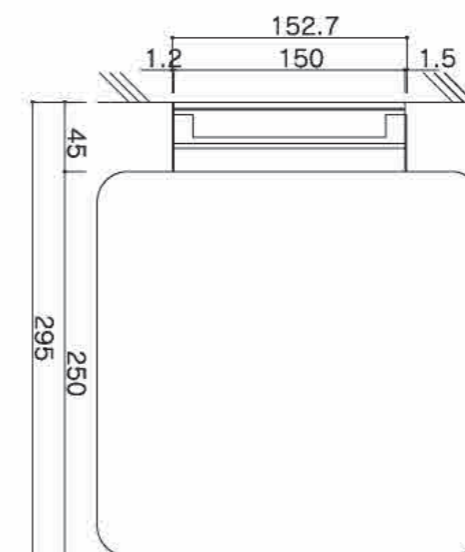
数量 1

サイズ：H295×W250×D27
フレーム：アルミ押出型材 アルマイト仕上（スイングタイプ）
表示基板：ガラスアクリル板5t
表示方法：UV印刷【VOCが発生しないインク】

アクリル色 □ ガラスアクリル

印刷色 ■ F72-40T

■ F05-40X

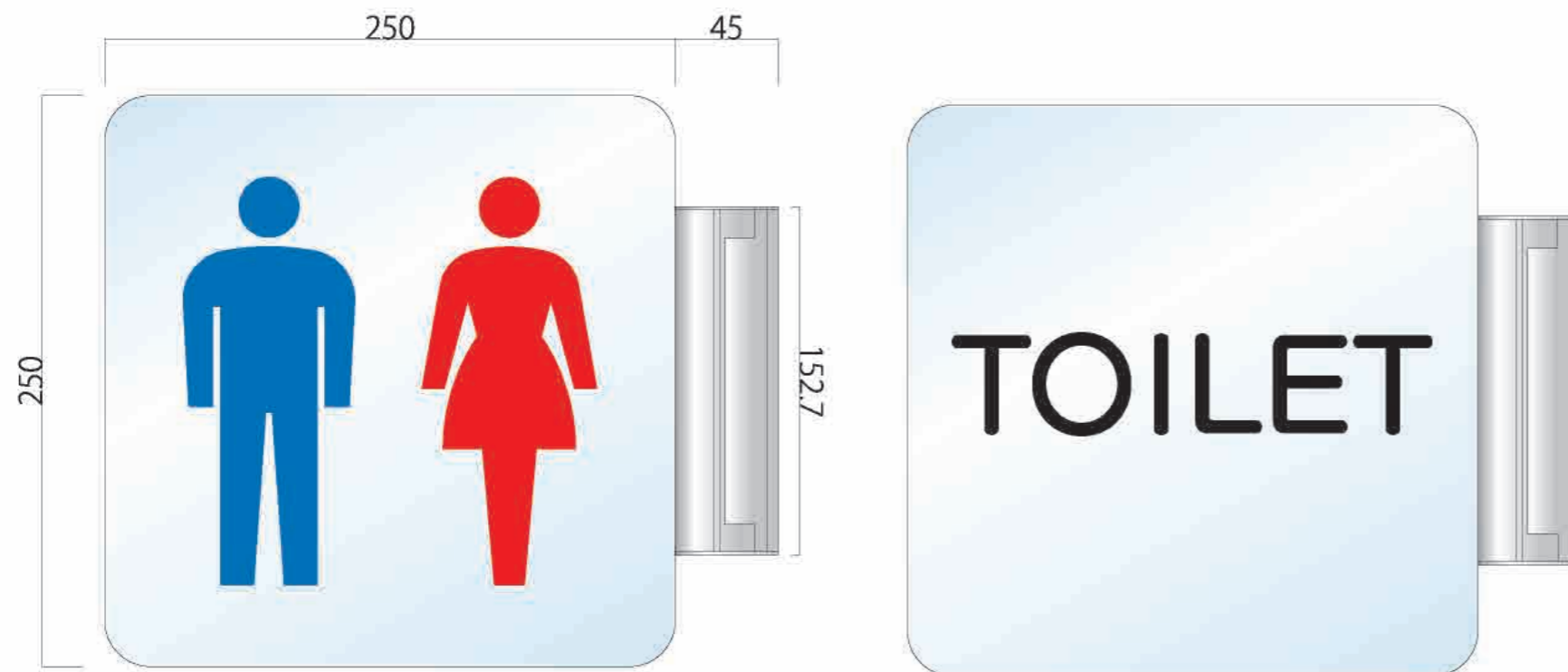


設置写真

25 トイレサイン2【GAY25角/スイング】

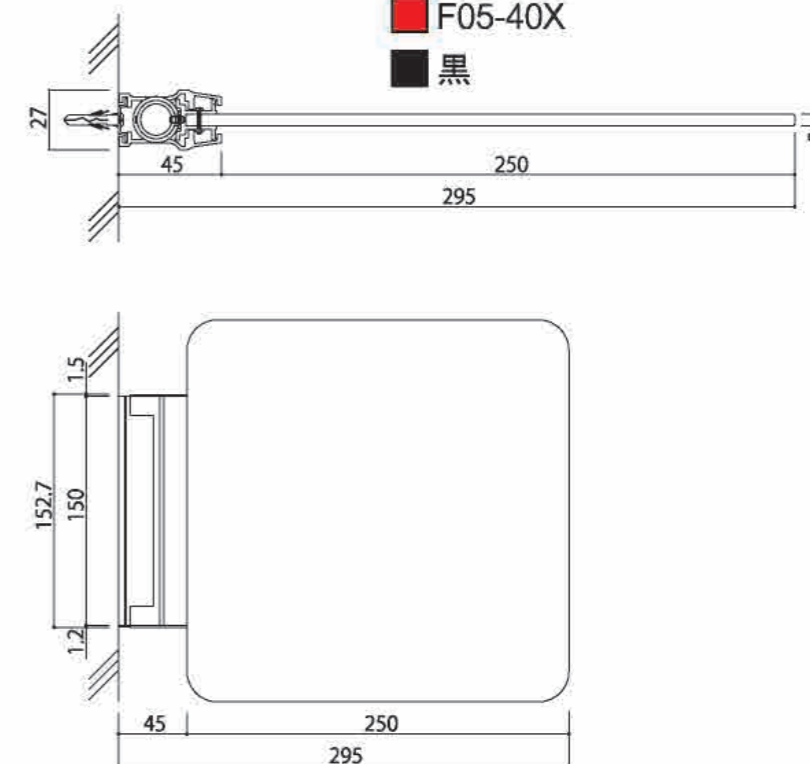
数量 **2**

サイズ：H295×W250×D27
 本体：アルミ押出型材 アルマイト仕上（スイングタイプ）
 表示基盤：ガラスアクリル板5t
 表示方法：UV印刷【VOCが発生しないインク】



アクリル色 □ ガラスアクリル

印刷色 ■ F72-40T
 ■ F05-40X
 ■ 黒



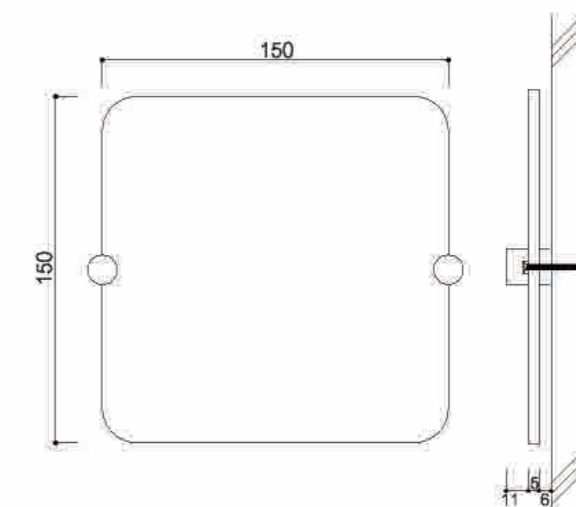
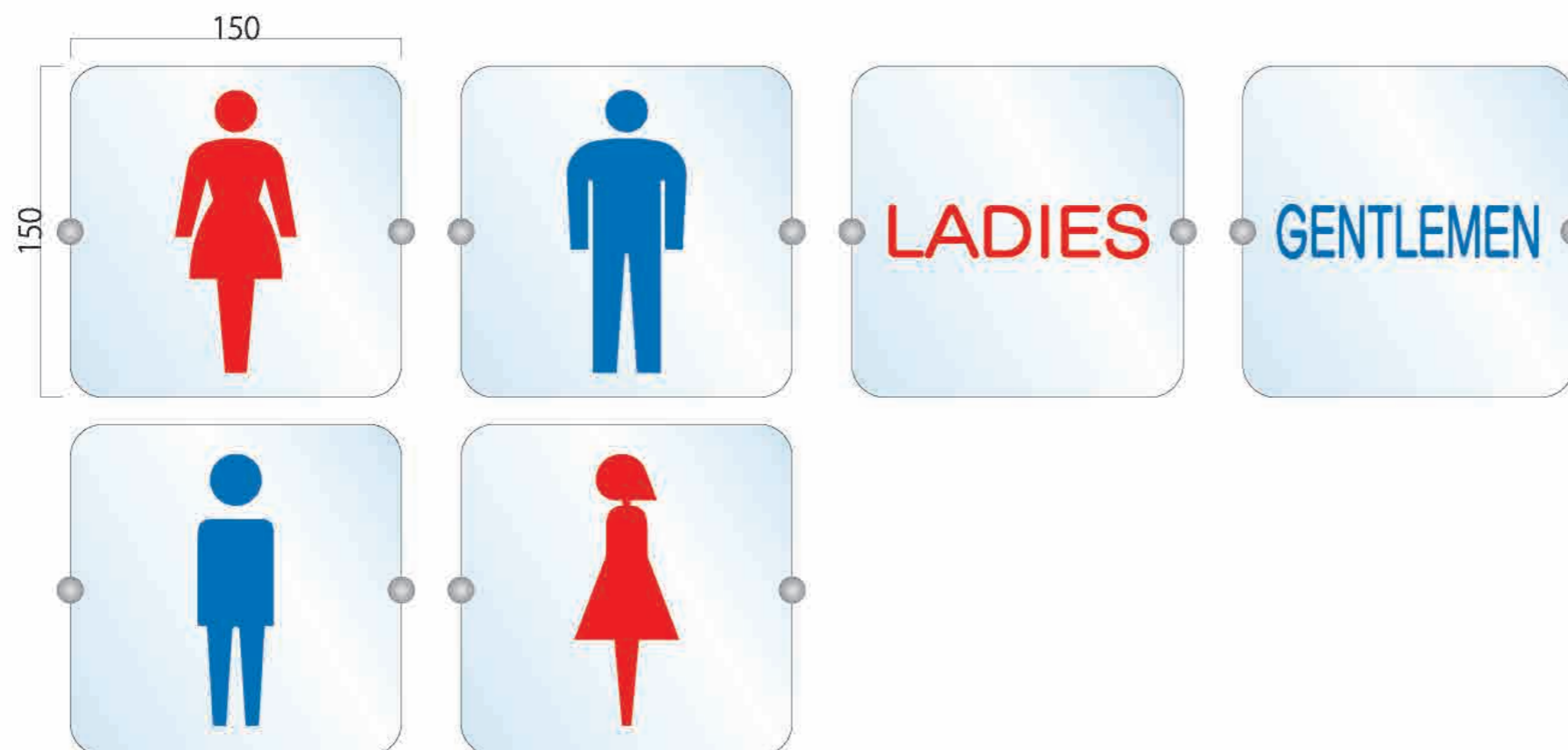
26 トイレサイン3【GA15角/正面】

数量 **6**

サイズ：H200×W265×D5
 本体：ガラス色アクリル板5mm厚
 表示：UV印刷【VOCが発生しないインク】

アクリル色 □ ガラスアクリル

印刷色 ■ F72-40T
 ■ F05-40X

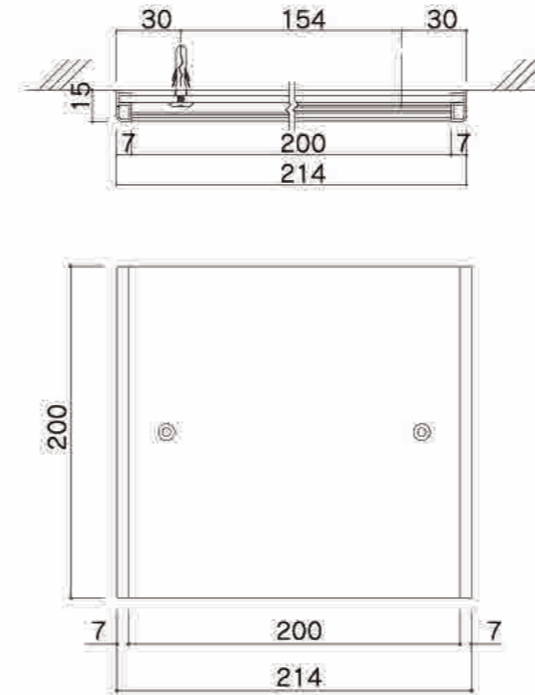


27 トイレサイン4/【FTR200正面】

数量 **2**

サイズ：H200×W214×D15
 フレーム：アルミ型材 アルマイト仕上
 本体：アルミ型材 アルマイト仕上
 表示方法：UV印刷【VOCが発生しないインク】

印刷色 ■ F72-40T
 ■ F05-40X

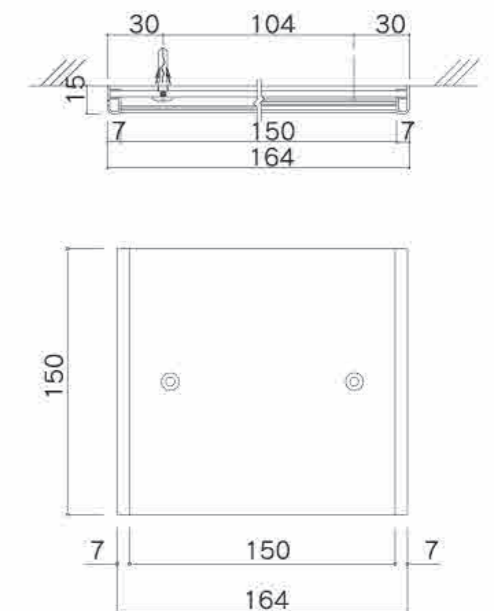


28 トイレサイン5【FTR150/正面】

数量 **4**

サイズ：H150×W164×D15
 フレーム：アルミ型材 アルマイト仕上
 本体：アルミ型材 アルマイト仕上
 表示方法：UV印刷【VOCが発生しないインク】

印刷色 ■ F72-40T
 ■ F05-40X

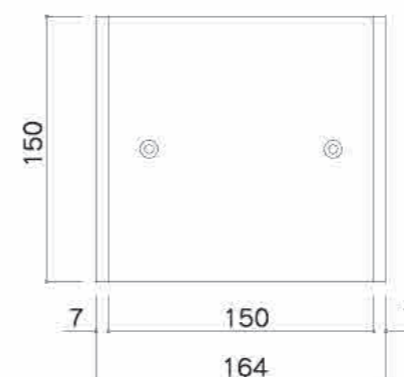
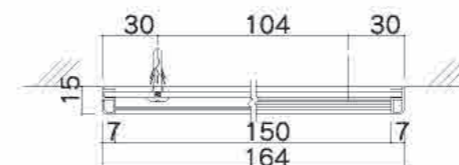
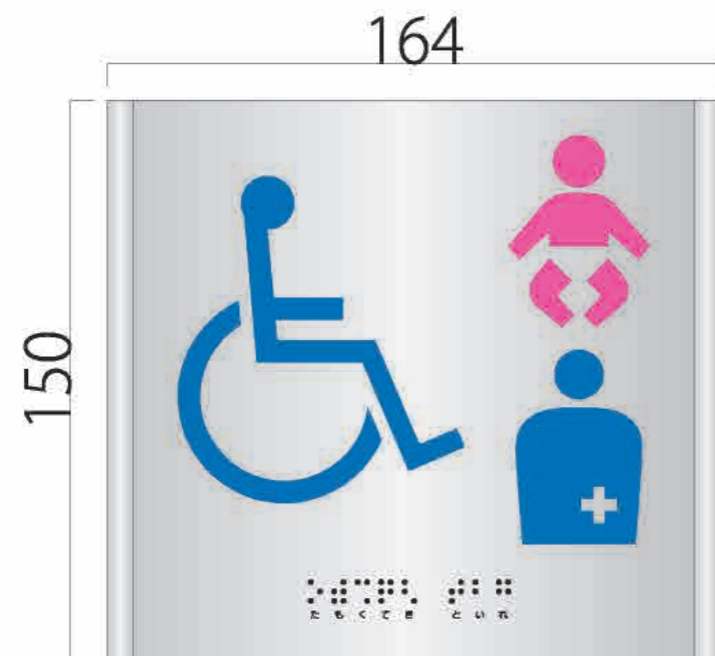


29 点字付きトイレサイン【FH-FTR150/正面】

数量 **1**

サイズ：H150×W164×D15
 フレーム：アルミ型材 アルマイト仕上
 本体：アルミ型材 アルマイト仕上
 表示方法：UV印刷【VOCが発生しないインク】+SUS点字ピン

印刷色 ■ F72-40T
 ■ F05-40X
 ■ F95-50V



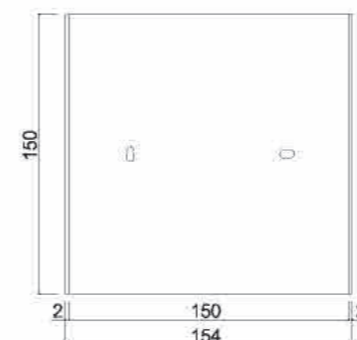
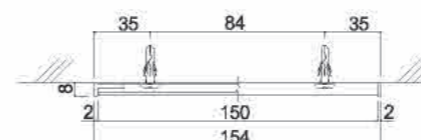
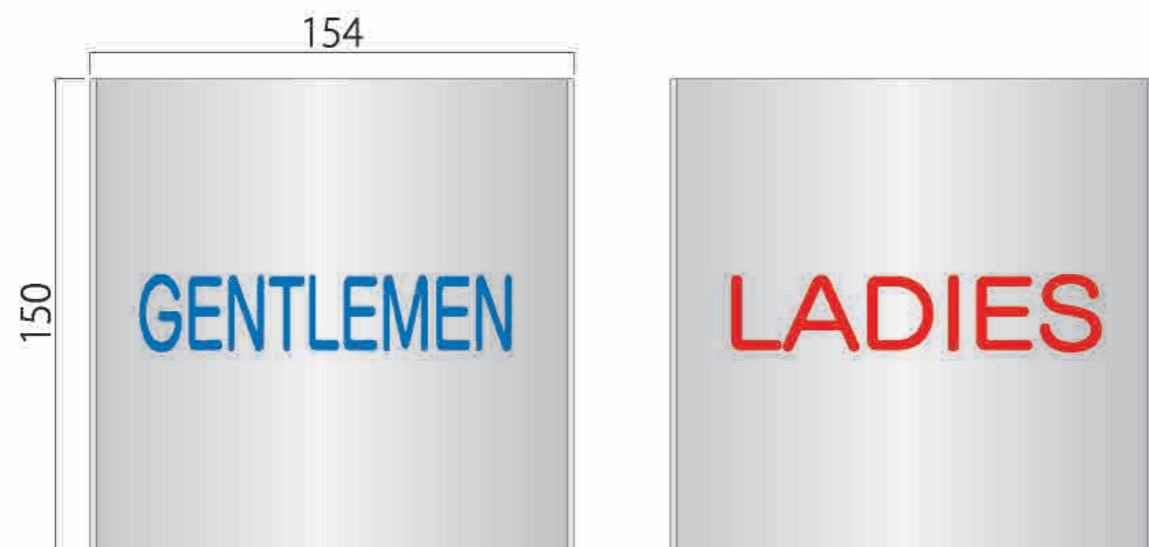
設置写真

30 トイレサイン6【FT150/正面】

数量 **2**

サイズ：H150×W154×D8
 フレーム：アルミ型材 アルマイト仕上
 本体：アルミ型材 アルマイト仕上
 表示方法：UV印刷【VOCが発生しないインク】

印刷色 ■ F72-40T
 ■ F05-40X



31 メニュー表示板

数量 **5**

サイズ：H250×W800×D5
本体：アクリルマット白板5t
取付方法：化粧ビス止め
表示：UV印刷【VOCが発生しないインク】

アクリル色 □ 白マット

印刷色 ■ F72-40T

■ F05-40X




サイズ: H250×W1600
表示: カuttingシート

- シート色
- 211 ブラウン
 - JS-6216XL マリー
 - 221 サニーオレンジ
 - 202 サンキス
 - 524 ブルー



サイズ: H250×W1600
本体: カuttingシート、フルカラー印刷

シート色 ■ 215ダークブラウン ■ 232 マンダリン近似色
■ 6216XL マリー ■ 401 アップルグリーン近似色
■ 221 サニーオレンジ ■ 405 ジェードグリーン近似色
■ 231 クロームオレンジ ■ 128コーラル近似色
■ 6607XLマーブルブルー

1600
150
09
 **Bakery Cafe** ベーカリー・カフェ

 **A la Carte** アラカルト

 **Curry Donburi** カレー・どんぶり

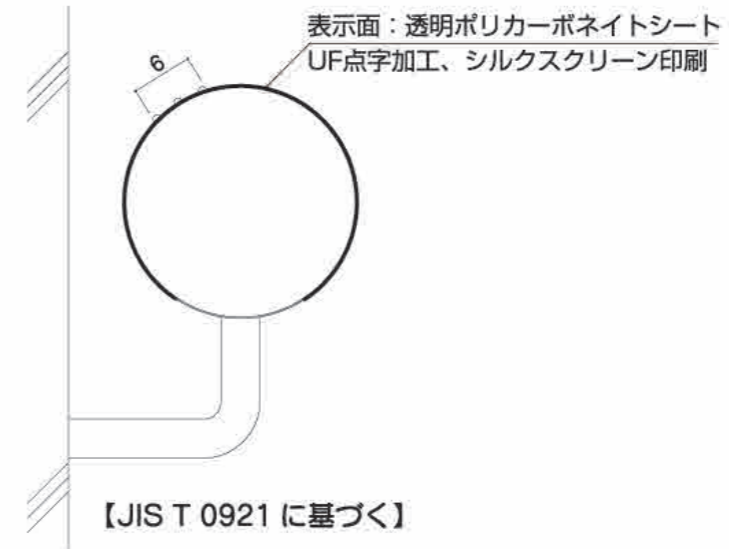
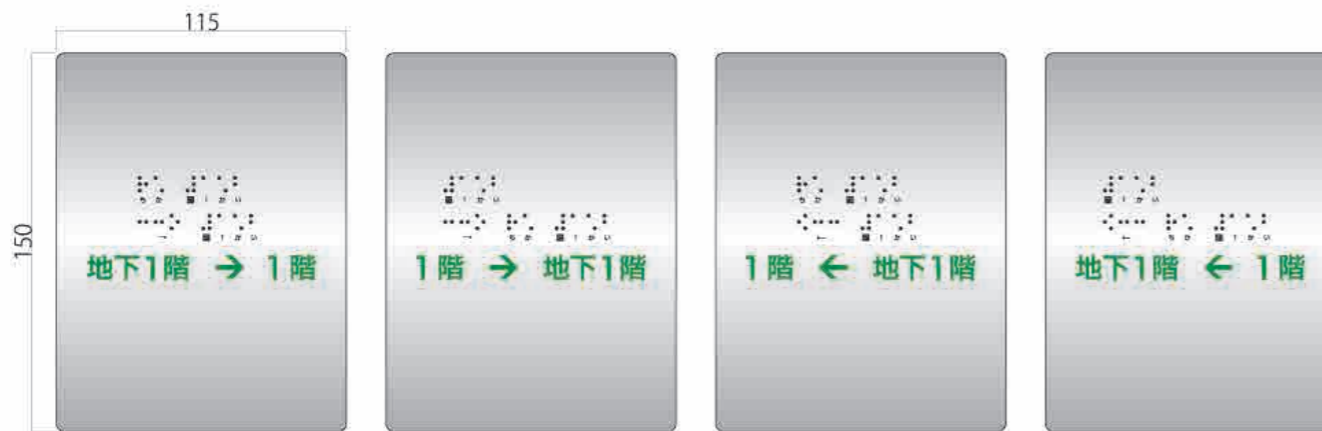
 **Noodles** めん類

 **Tray Return** 返却口

34 階段用手摺点字【FH-K】

数量 **4**

サイズ：H150×W115×D1
本体：ポリカーボネート製
表示：シルクスクリーン印刷+UF点字加工



【JIS T 0921に基づく点字の表示方法】

