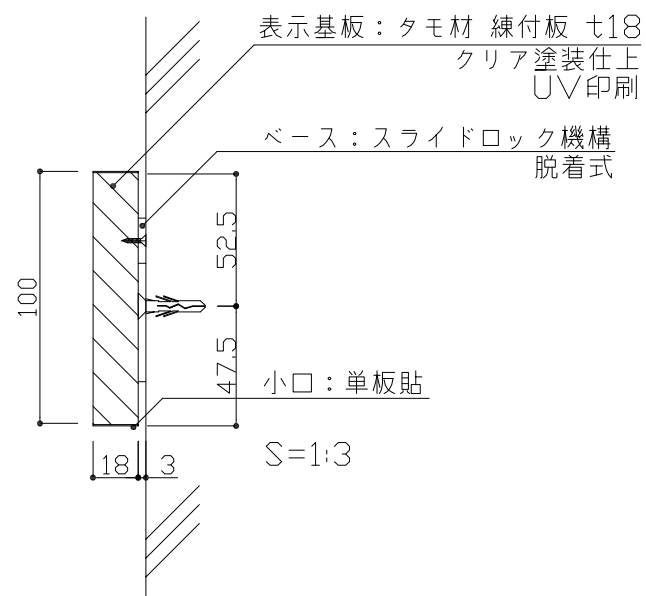
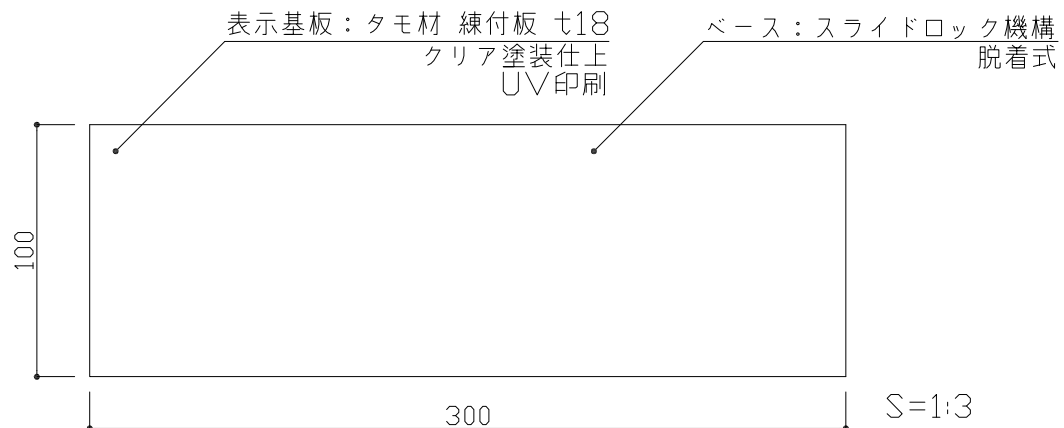


※スライドロック機構 脱着式  
(ABS樹脂成形)



表示基板: タモ材 練付板18mm クリア塗装仕上  
 ベース: スライドロック機構 (脱着式)  
 表示方法: UV印刷

検 図	DATE	2022. 7. 7	SCALE	A4=1:3	TITLE	木製室名札		No.
	DRAWING	根本			PART	FW100 (正面型)		