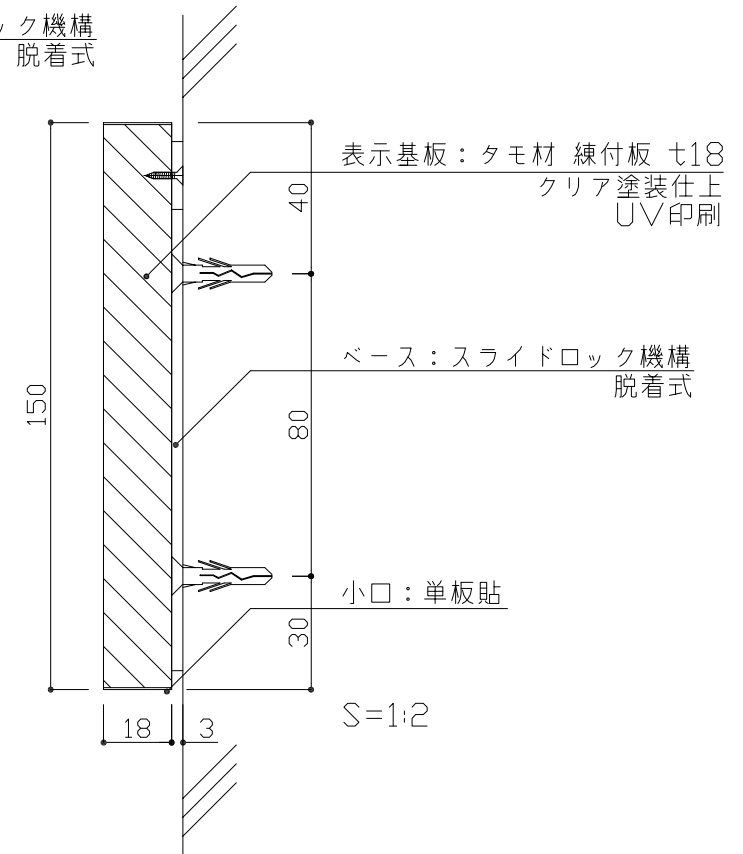
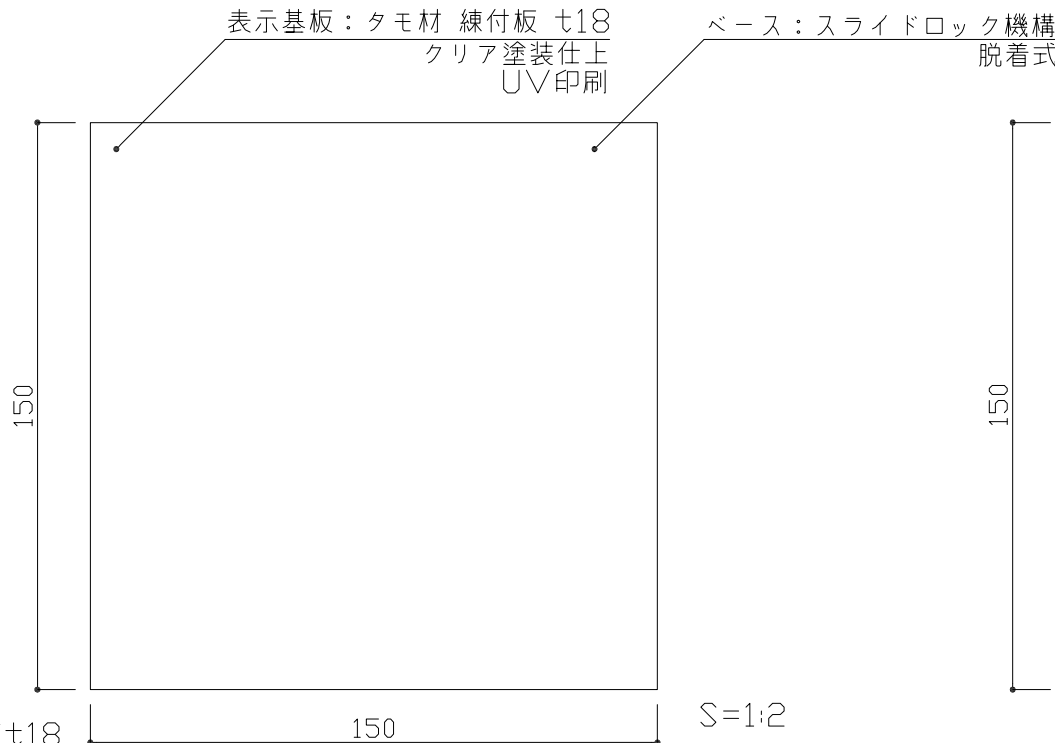


※スライドロック機構 脱着式
(ABS樹脂成形)



表示基板: タモ材 練付板718
クリア塗装仕上
ベース: スライドロック機構 (脱着式)
表示方法: UV印刷

| | | | | |
|--------|------------|--------|-------------|-----|
| 検 図 | DATE | SCALE | TITLE | No. |
| | 2022. 7. 7 | A4=1:2 | 木製室名札 | |
| | DRAWING | | PART | |
| | 根本 | | FW150 (正面型) | |