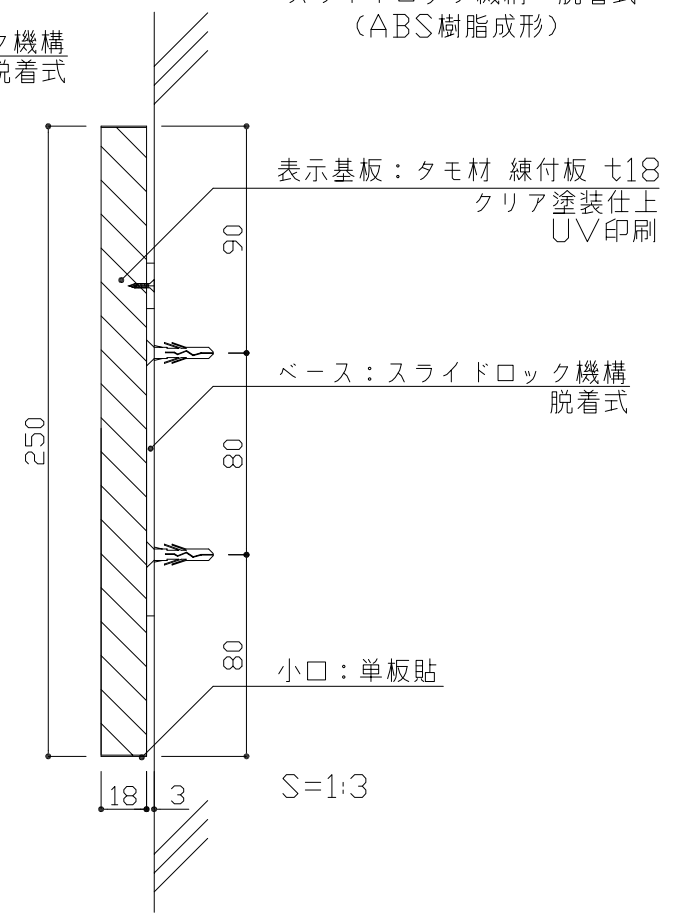
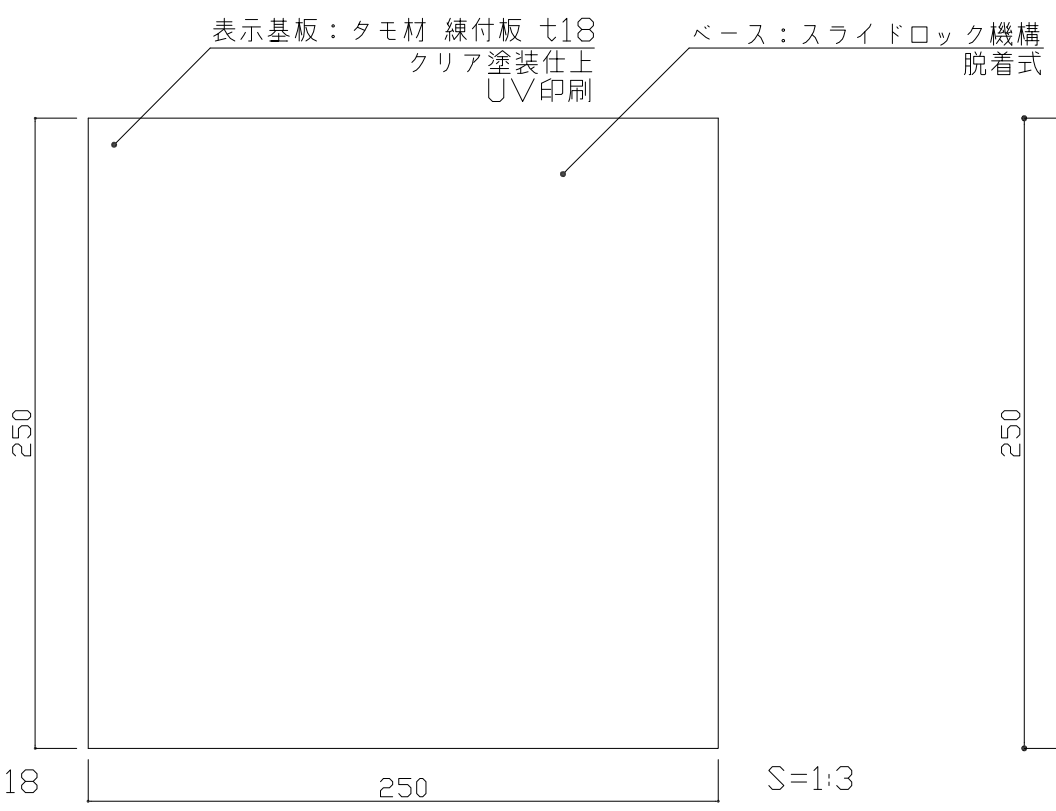



※ スライドロック機構 脱着式 (ABS樹脂成形)



表示基板: タモ材 練付板㊦18
 クリア塗装仕上
 ベース: スライドロック機構 (脱着式)
 表示方法: UV印刷

検 図	DATE	SCALE	TITLE	No.
	2022. 7. 7	A4=1:3	木製室名札	
	DRAWING		PART	
	根本		FW250 (正面型)	

VISUAL SIGN & PLANNING.
 **株式会社 フシタ**