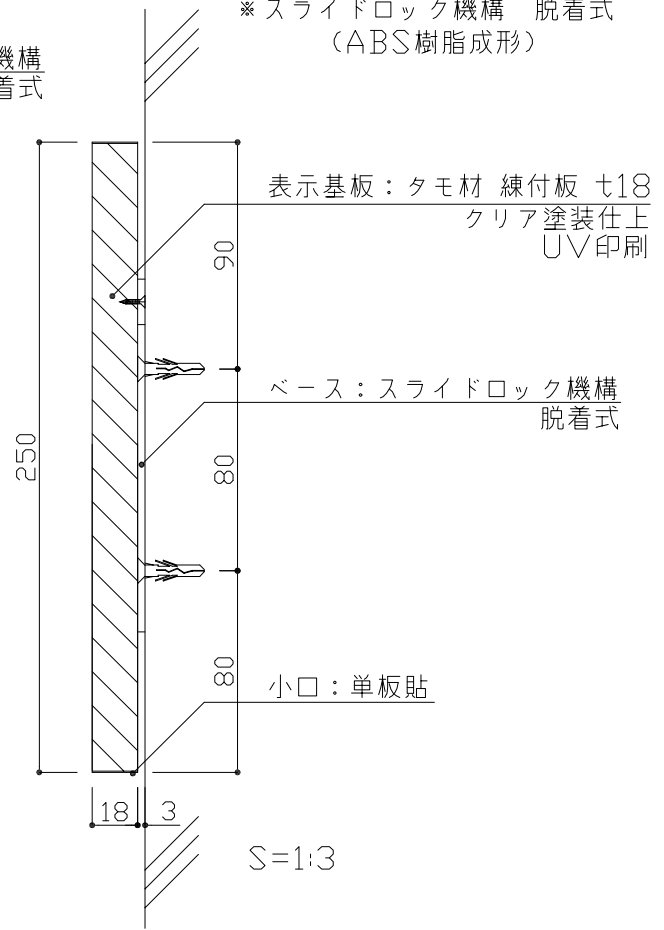
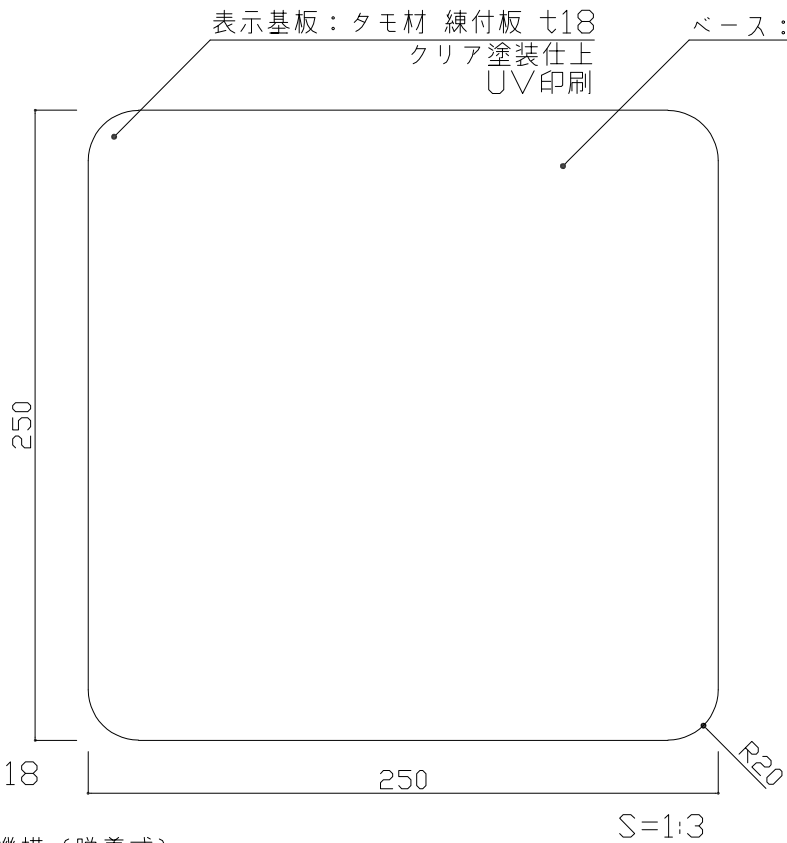


※ スライドロック機構 脱着式 (ABS樹脂成形)



表示基板: タモ材 練付板718  
 クリア塗装仕上  
 ベース: スライドロック機構 (脱着式)  
 表示方法: UV印刷

検 図	DATE	SCALE	TITLE	No.
	DRAWING	A4=1:3	PART	
	2022. 7. 7		木製室名札	
	根本		FW250R (正面型)	

