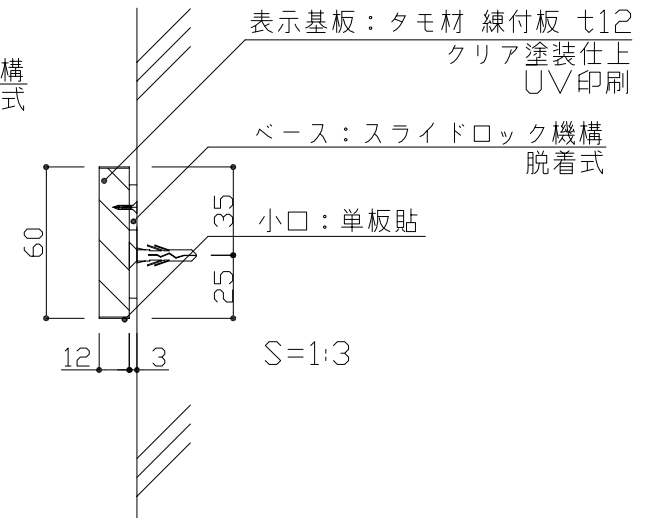
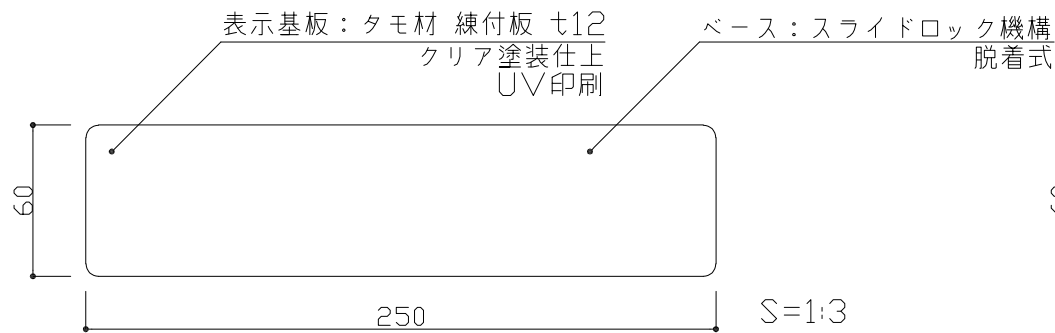



※スライドロック機構 脱着式
 (ABS樹脂成形)



表示基板：タモ材 練付板712 クリア塗装仕上
 ベース：スライドロック機構（脱着式）
 表示方法：UV印刷

検 図	DATE	SCALE	TITLE	 VISUAL SIGN & PLANNING. 株式会社 フシタ	No.
	DRAWING	A4=1:3	PART		
	2022. 7. 7		木製室名札		
	根本		FW61R (正面型)		