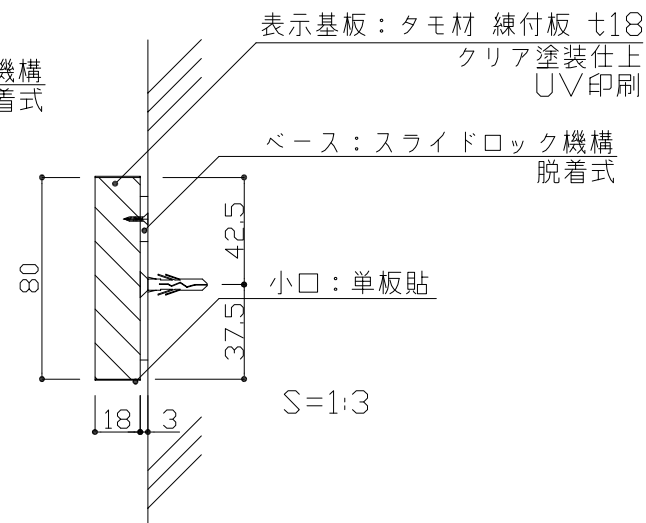
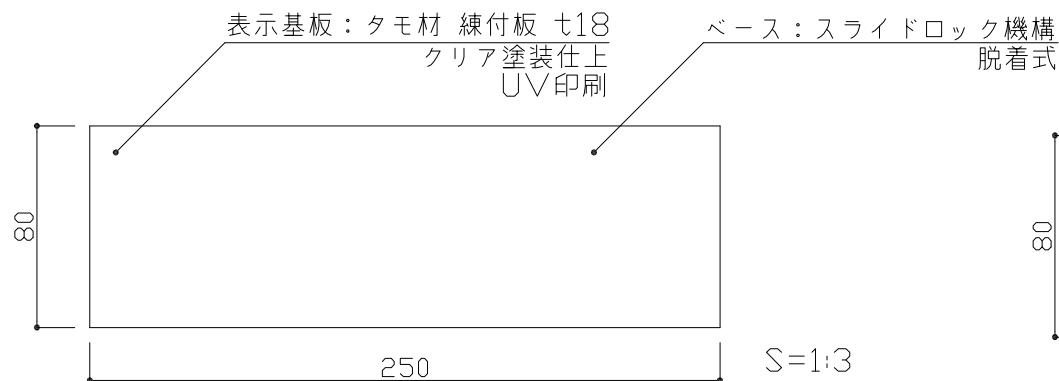



※スライドロック機構 脱着式
(ABS樹脂成形)



表示基板：タモ材 練付板18mm クリア塗装仕上
ベース：スライドロック機構（脱着式）
表示方法：UV印刷

検 図	DATE	2022. 7. 7	SCALE	A4=1:3	TITLE	木製室名札		No.
	DRAWING	根本			PART	FW81 (正面型)		