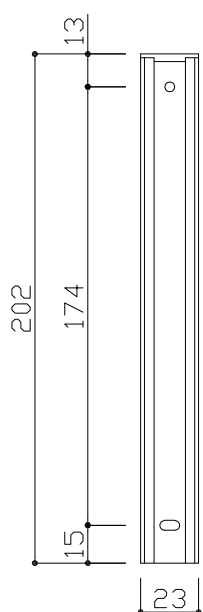
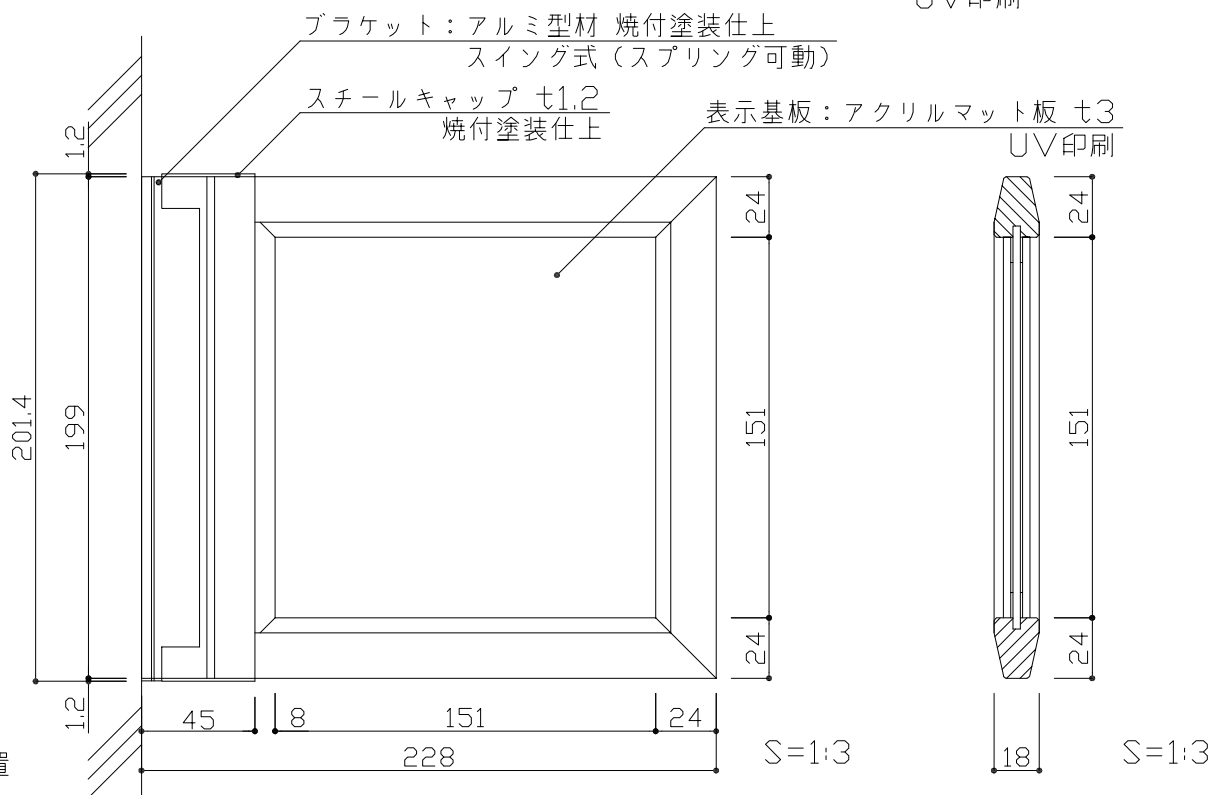


※スイング可能角度 160°



※取付ビス位置



ブラケット: アルミ型材 焼付塗装仕上
 フレーム: タモ材 CL塗装 クリアー艶消し仕上
 表示基板: アクリルマット板 t3
 表示方法: UV印刷

検 図	DATE	SCALE	TITLE	No.
	DRAWING	PART		
	2022. 6. 27	A4=1:2, 1:3	木製フレーム室名札 NS-TWY150 (スイング型)	
	根本			

