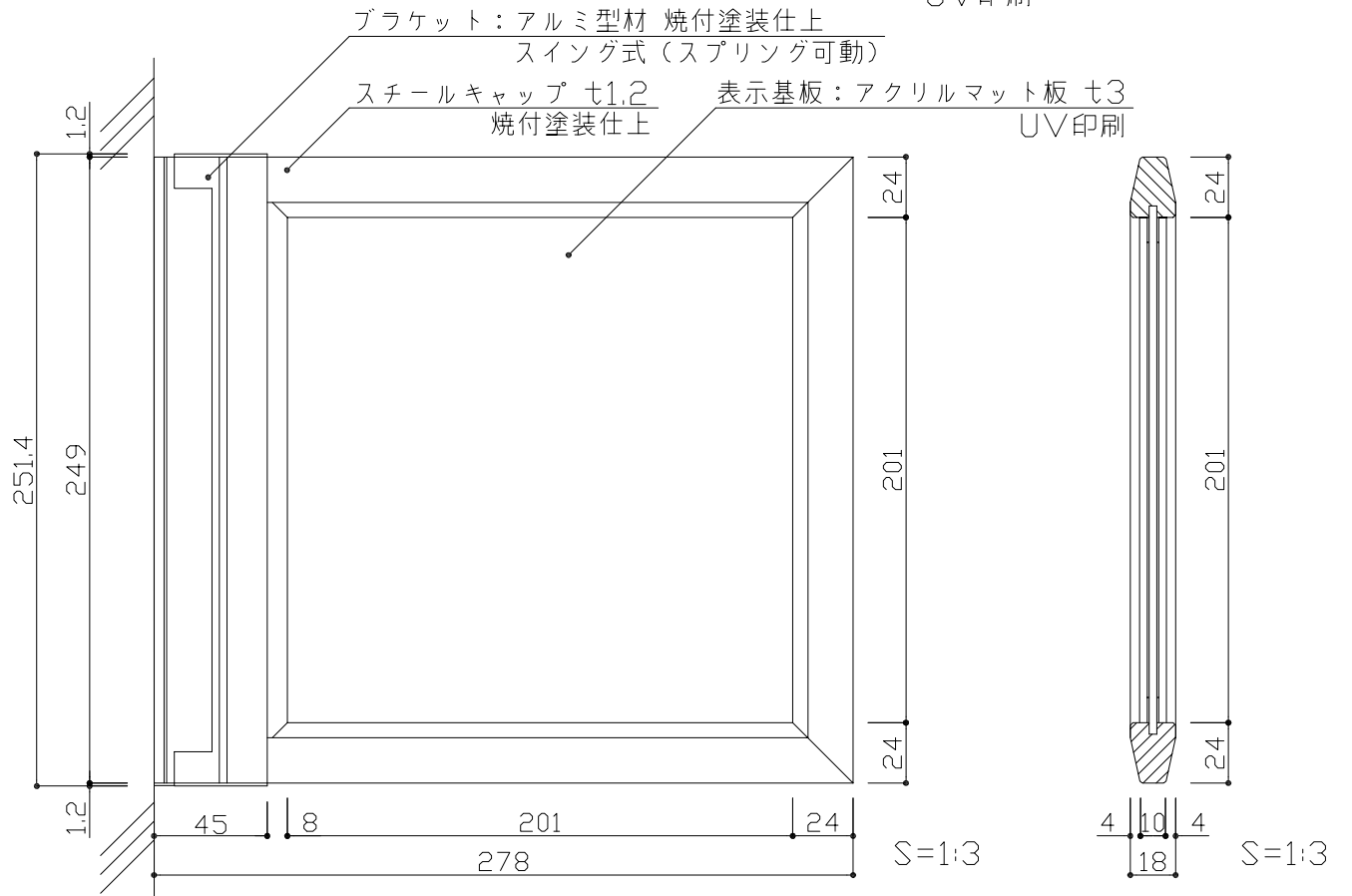
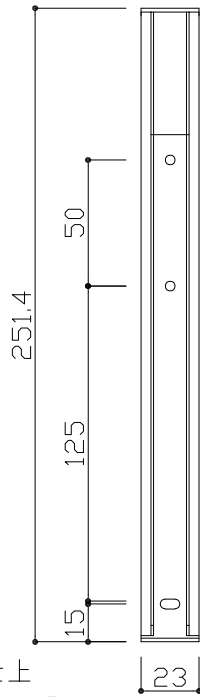
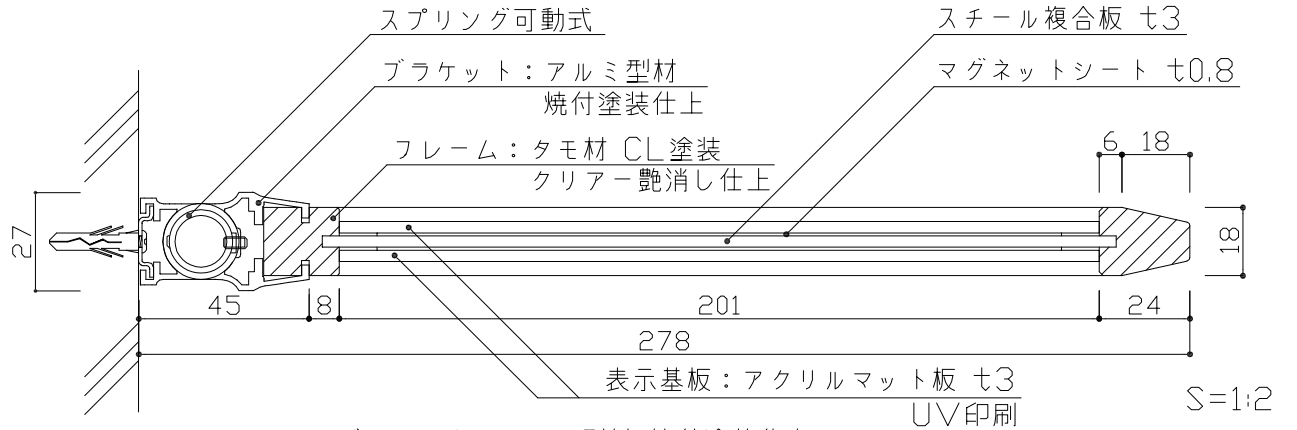



※スイング可能角度 160°



ブラケット：アルミ型材
 焼付塗装仕上
 フレーム：タモ材 CL 塗装
 クリアー艶消し仕上
 表示基板：アクリルマット板 t3
 表示方法：UV印刷

図	根 本	DATE 2022. 6. 27	SCALE A4=1:2, 1:3	TITLE 木製フレーム室名札	 VISUAL SIGN & PLANNING. 株式会社 フジタ	No.
		DRAWING	PART NS-TWY200 (スイング型)			