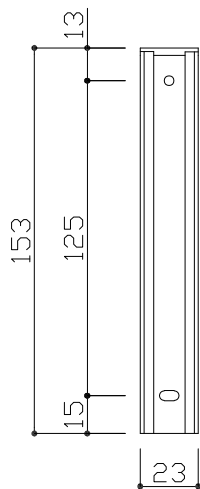


※スイング可能角度 160°



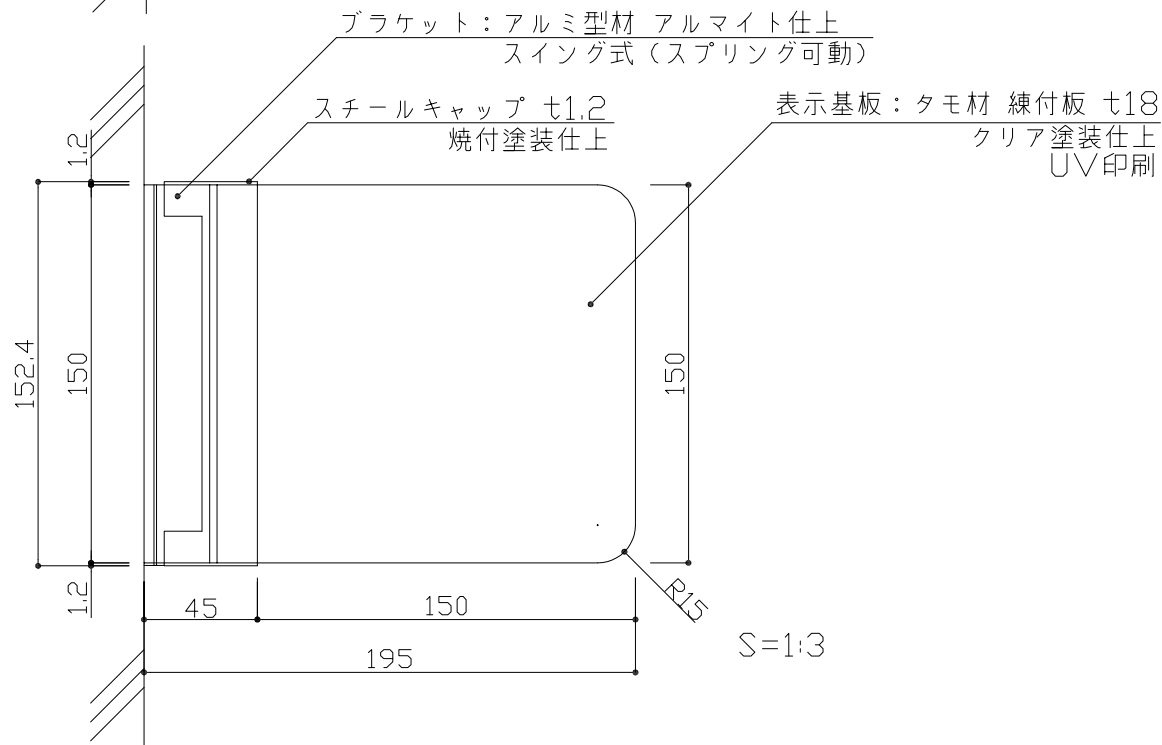
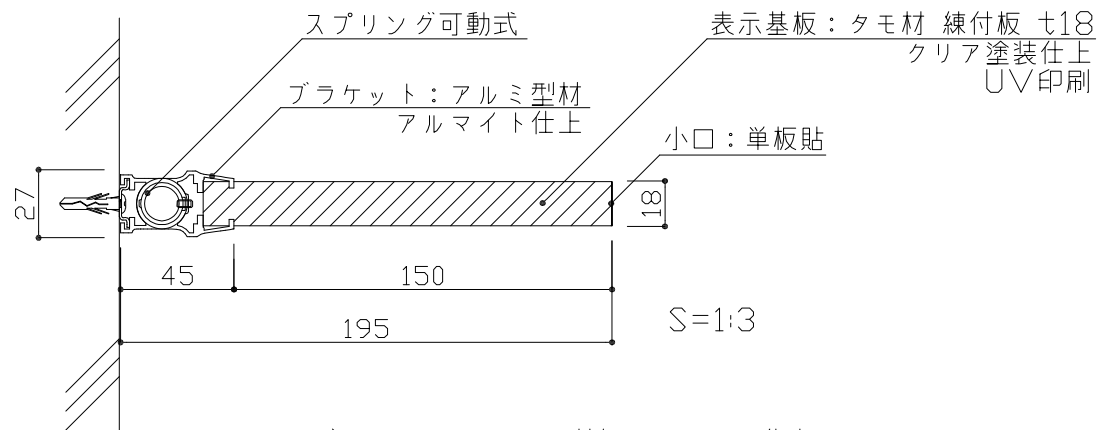
※取付ビス位置

ブラケット：アルミ型材 アルマイト仕上

スプリングスイング160° 可動式

表示基板：タモ材 練付板 718 クリア塗装仕上

表示方法：UV印刷



検 図	DATE	SCALE	TITLE	No.
	2022. 8. 25	A4=1:3	木製室名札	
	DRAWING		PART	
	根本		NS-W150R-SV (スイング型)	

VISUAL SIGN & PLANNING.
 **株式会社 フジタ**