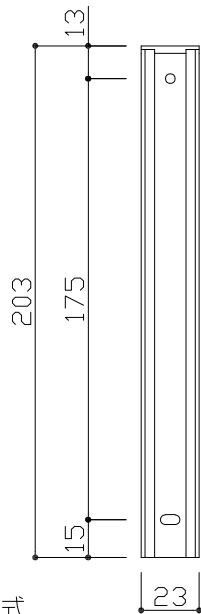
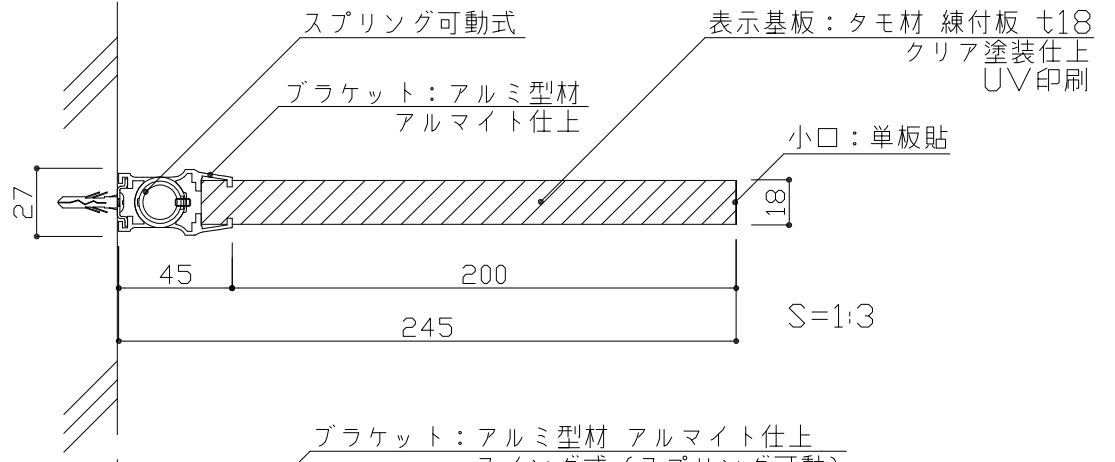


※スイング可能角度 160°



※取付ビス位置

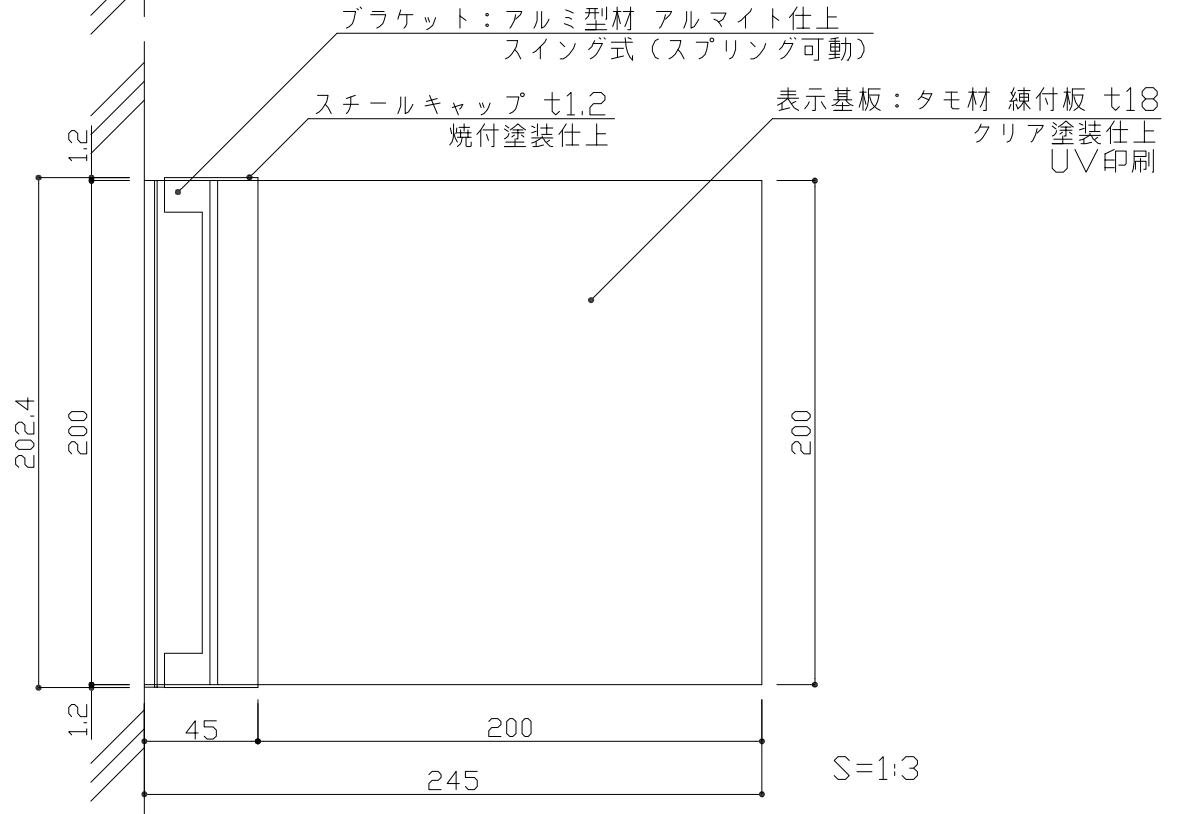
ブラケット：アルミ型材 アルマイト仕上
 スプリングスイング160°可動式
 表示基板：タモ材 練付板 718
 クリア塗装仕上
 表示方法：UV印刷



S=1:3

スプリング可動式
 ブラケット：アルミ型材
 アルマイト仕上
 表示基板：タモ材 練付板 718
 クリア塗装仕上
 UV印刷

小口：単板貼



S=1:3

ブラケット：アルミ型材 アルマイト仕上
 スイング式（スプリング可動）
 スチールキャップ 71.2
 焼付塗装仕上
 表示基板：タモ材 練付板 718
 クリア塗装仕上
 UV印刷

検 図	DATE	2022. 8. 25	SCALE	A4=1:3	TITLE	木製室名札		No.
	DRAWING	根本			PART	NS-W200-SV (スイング型)		