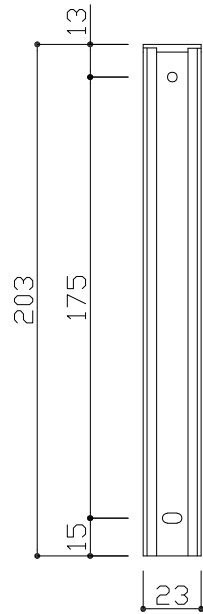
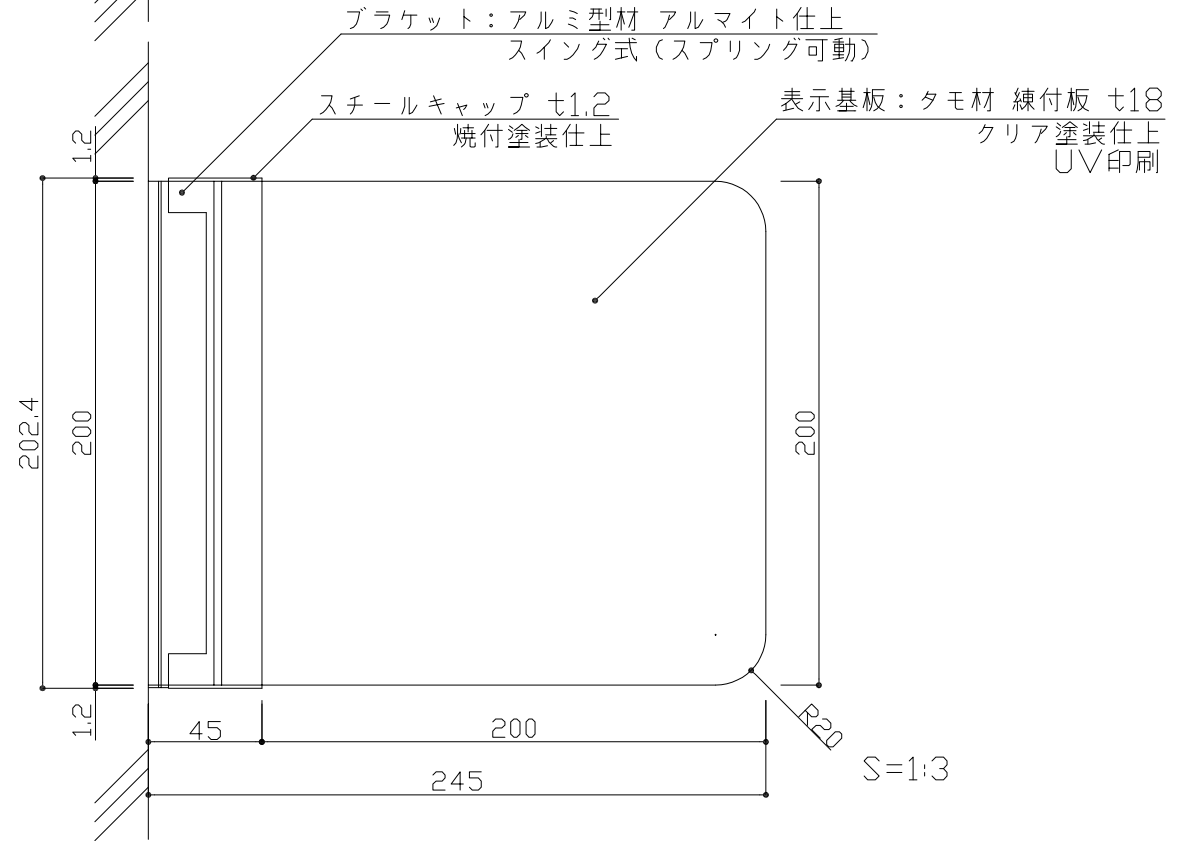
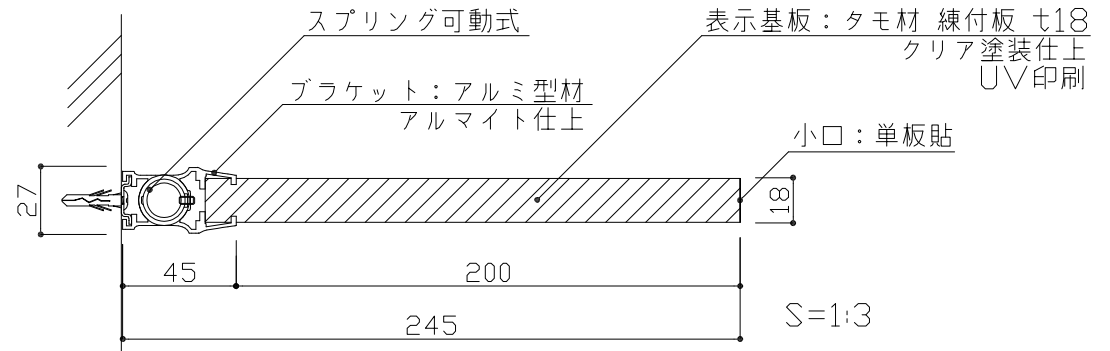


※スイング可能角度 160°



※取付ビス位置

ブラケット：アルミ型材 アルマイト仕上
 スプリングスイング160° 可動式
 表示基板：タモ材 練付板 718 クリア塗装仕上
 表示方法：UV印刷



検 図	DATE	SCALE	TITLE		No.
	DRAWING	A4=1:3	PART		
	2022. 8. 25		木製室名札		
	根本		NS-W200R-SV (スイング型)		