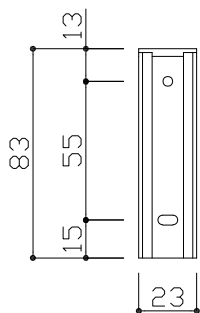
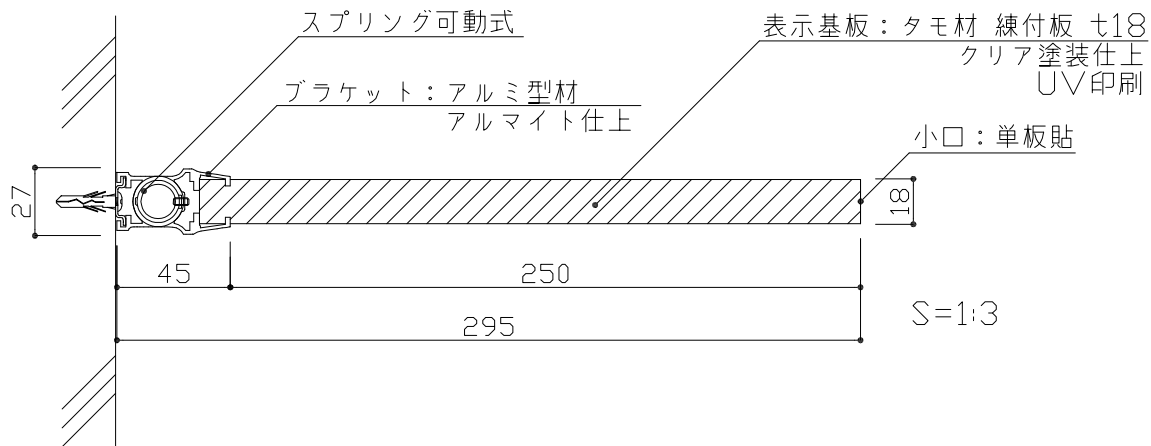
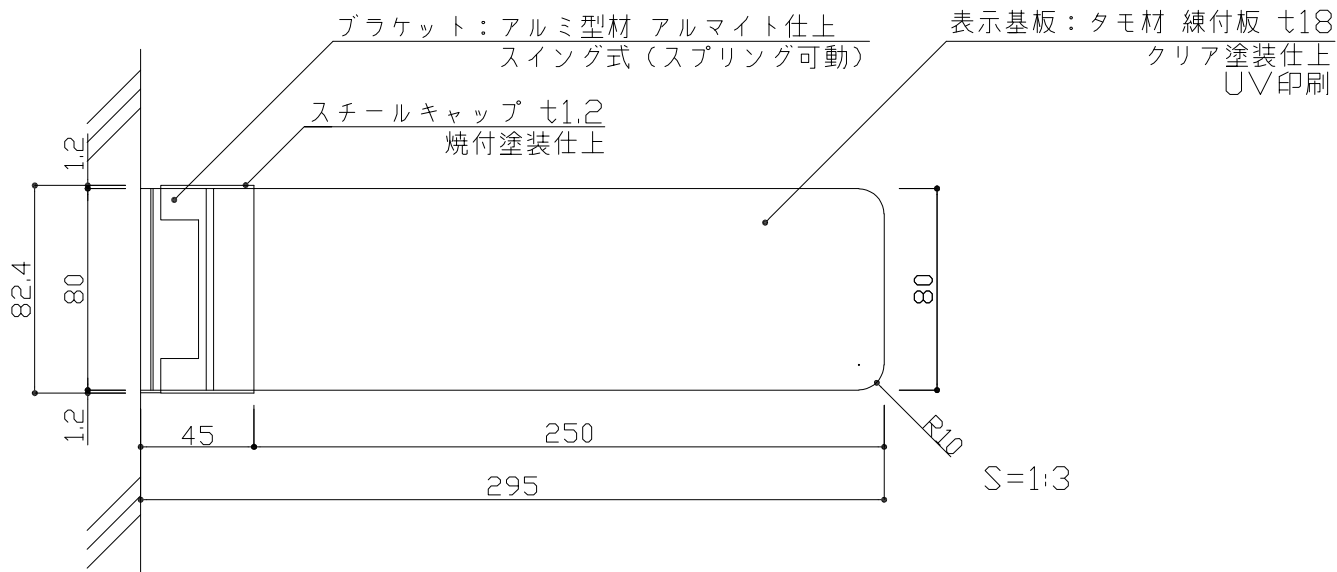


※スイング可能角度 160°



※取付ビス位置



ブラケット: アルミ型材 アルマイト仕上
 スプリングスイング160° 可動式
 表示基板: タモ材 練付板 718 クリア塗装仕上
 表示方法: UV印刷

検 図	DATE	SCALE	TITLE		No.
	2022. 8. 25	A4=1:3	木製室名札		
	DRAWING		PART		
	根本		NS-W81R-SV (スイング型)		