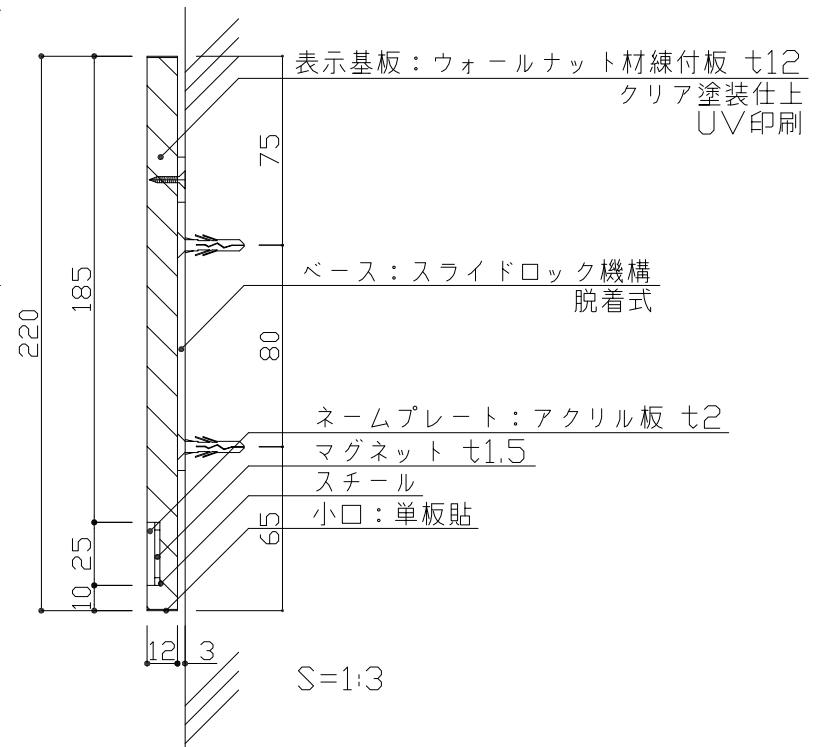
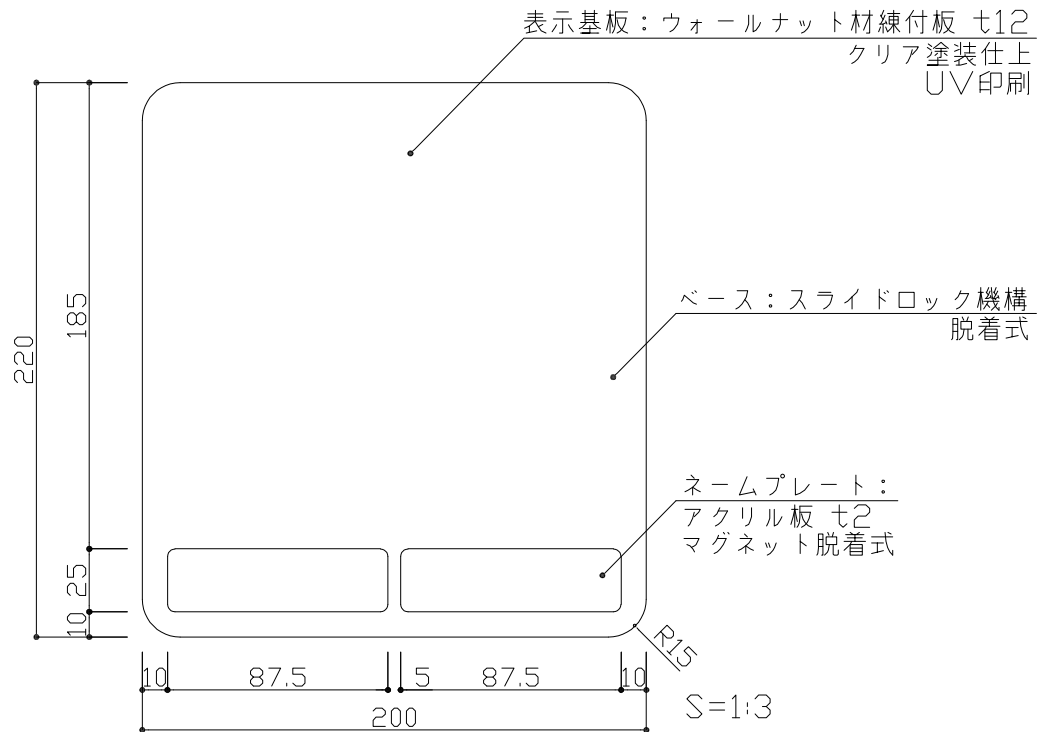


※スライドロック機構 脱着式
(ABS樹脂成形)



表示基板：ウォールナット材 練付板 ｾ12 クリア塗装仕
上 ベース：スライドロック機構（脱着式）
表示方法：UV印刷

検 図	DATE	SCALE	TITLE	No.
	2022. 7. 19	A4=1:3	木製室名札	
	DRAWING		PART	
	根本		WAL-N202（正面型）	