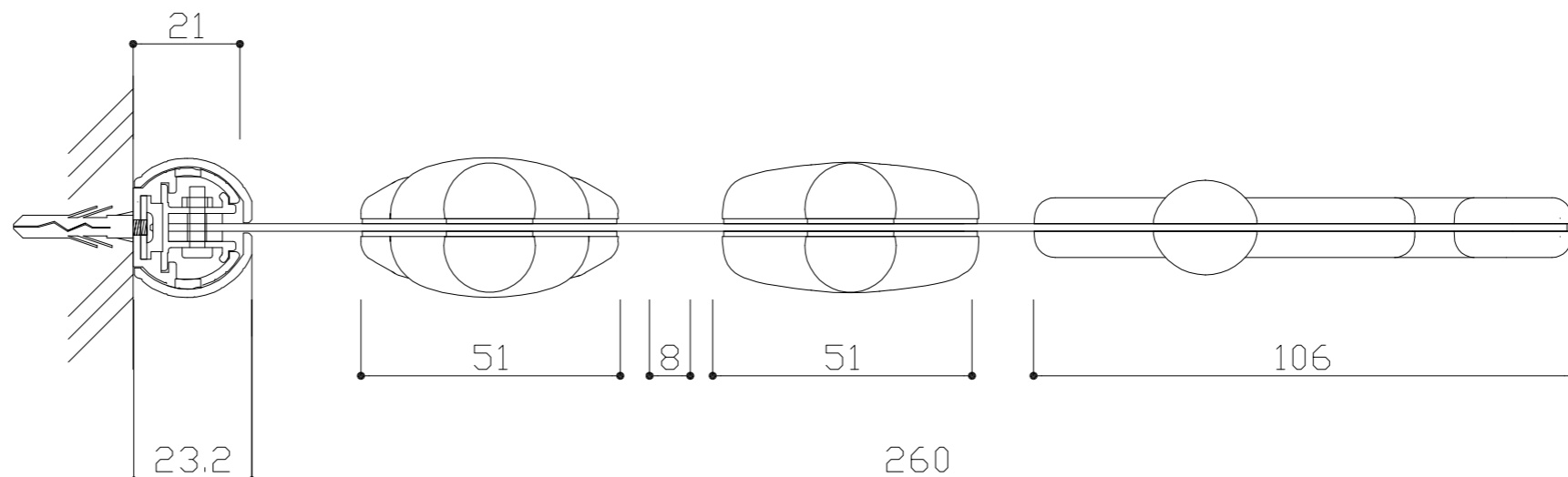


透明樹脂板  
 フレーム：アルミ型材 アルマイト仕上  
 樹脂カバー(白)



：	
：	
：	

検	
図	

DATE	H30. 9. 1
DRAWING	関 根

SCALE	1:2
-------	-----

TITLE	3Dピクトサイン 側面型
PART	3D120Y-C+D

**VISUAL SIGN & PLANNING.**  
 株式会社 フジタ

No.	
-----	--