



納入事例 カラー図面
 カテゴリー 幼稚園・保育園

物件概要
 住所
 施工年月
 主な納品サイン

ハートランド保育園
 三重県 伊賀市
 2017年3月
 タモプレート
 アクリルサイン



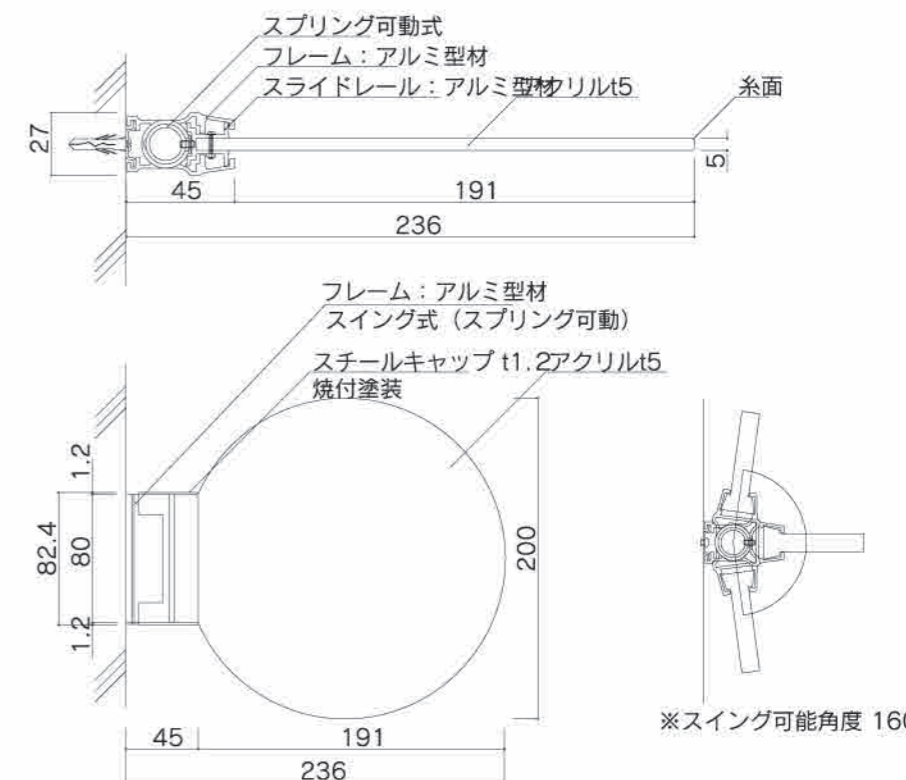
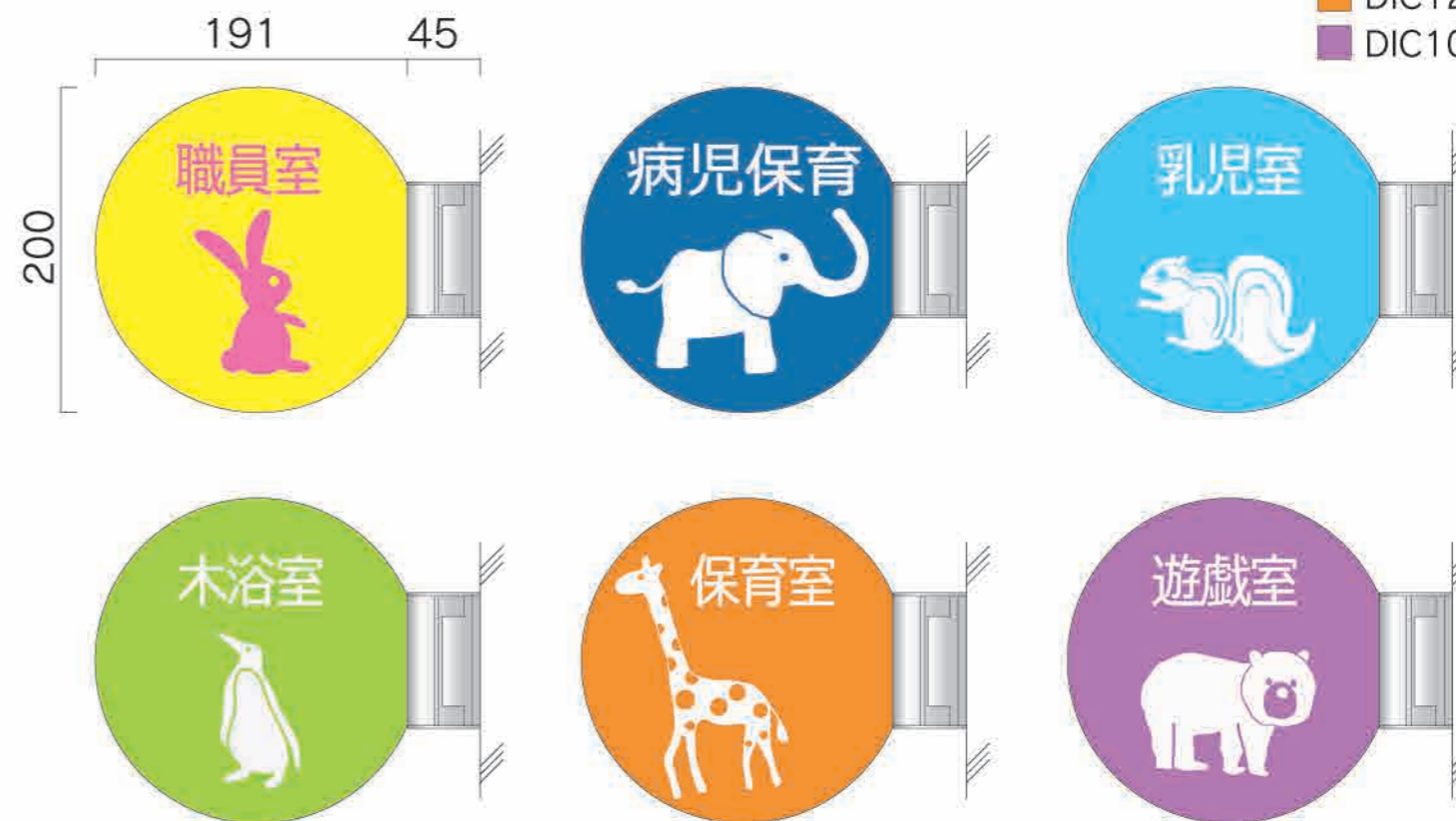
外観

01 室名サイン/突出し型【GAY20丸別注】

数量 **6**

サイズ：H150×W236×D27
 本体：アクリル白マットt5
 フレーム：アルミ型材 スプリング160°
 表示：UV印刷【VOCが発生しないインク】

アクリル色 □ 白マット
 印刷色 ■ H25-80W近似色
 ■ H72-40T近似色
 ■ DIC99近似色
 ■ DIC170近似色
 ■ DIC121近似色
 ■ DIC107近似色



02 平付けサイン／平付け型

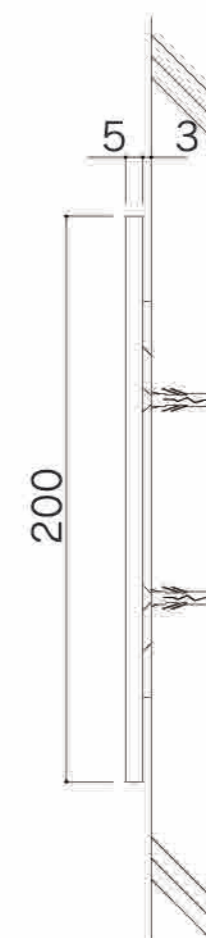
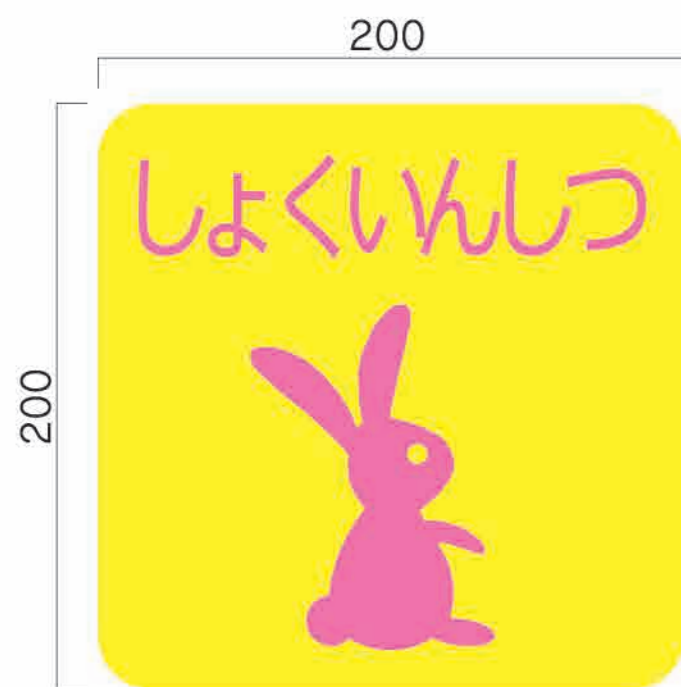
数量 6

サイズ：H200×W200×D8
 本体：アクリル白マットt5
 裏面：スライドロック取付・脱着式
 表示：UV印刷【VOCが発生しないインク】

印刷色
 ■ H25-80W近似色 ■ DIC121近似色
 ■ H72-40T近似色 ■ DIC107近似色
 ■ DIC99近似色
 ■ DIC170近似色



設置写真



03 ピクトサイン点字付 / 【FH-FW200R】

サイズ：H200×W200×D18
本体：タモ材（スライドロック取付・脱着式）
表示方法：UV印刷+SUS点字ピン

数量 **1**

印刷色 ■ H72-40T

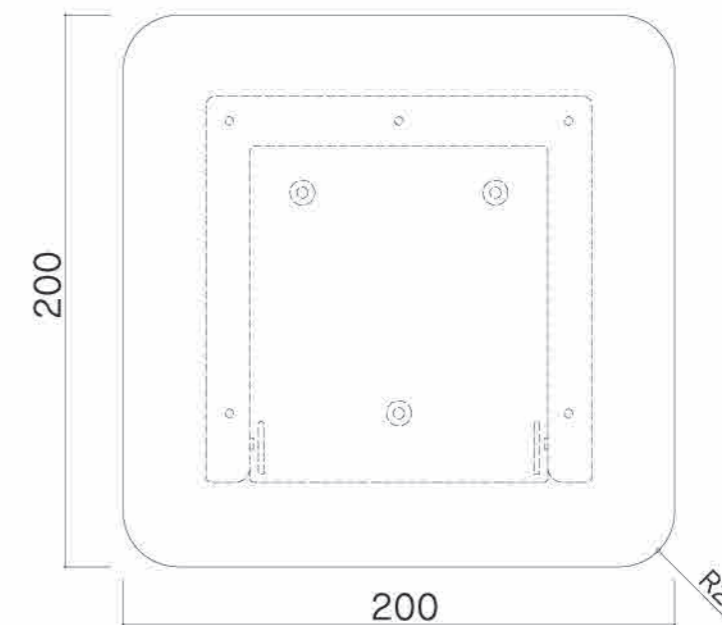
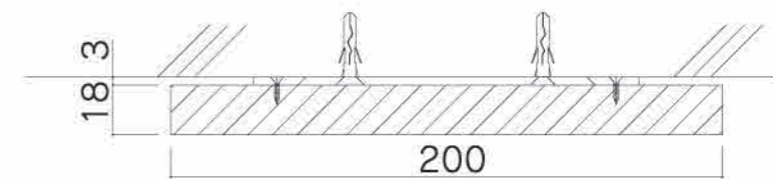


設置写真



どなたでも利用できます
どなたでもりよーできます

【点字：どなたでもりよーできます】



(スライドロック取付・脱着式)

05 施設誘導サイン

数量 1

サイズ：H260×W1050×D10
本体：アルミ複合板t5+t5
表示：インクジェットシート貼り

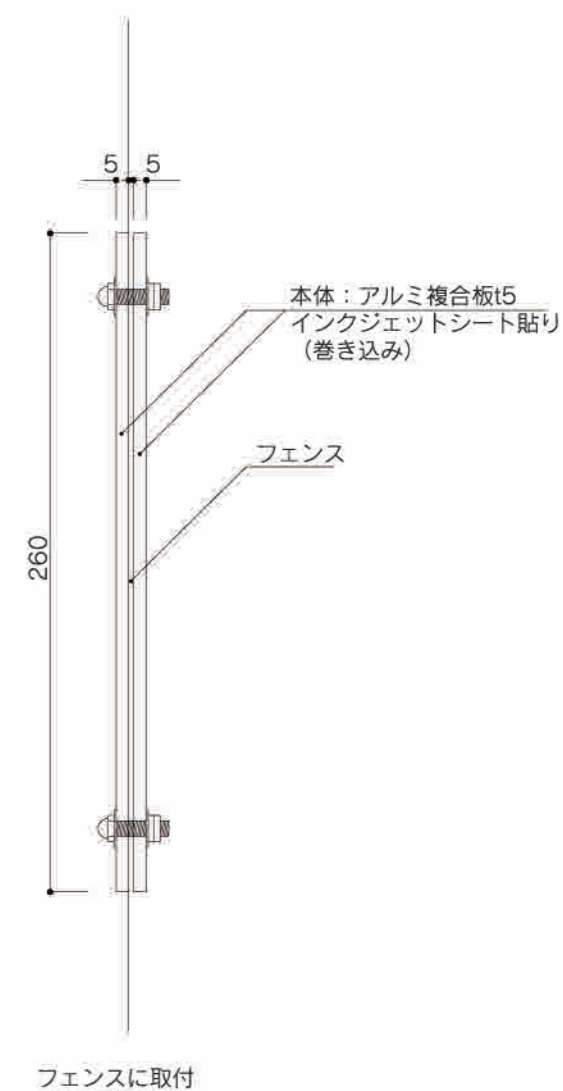
印刷色 ■ カーネーションピンク近似色



設置写真



裏面(四方巻込)



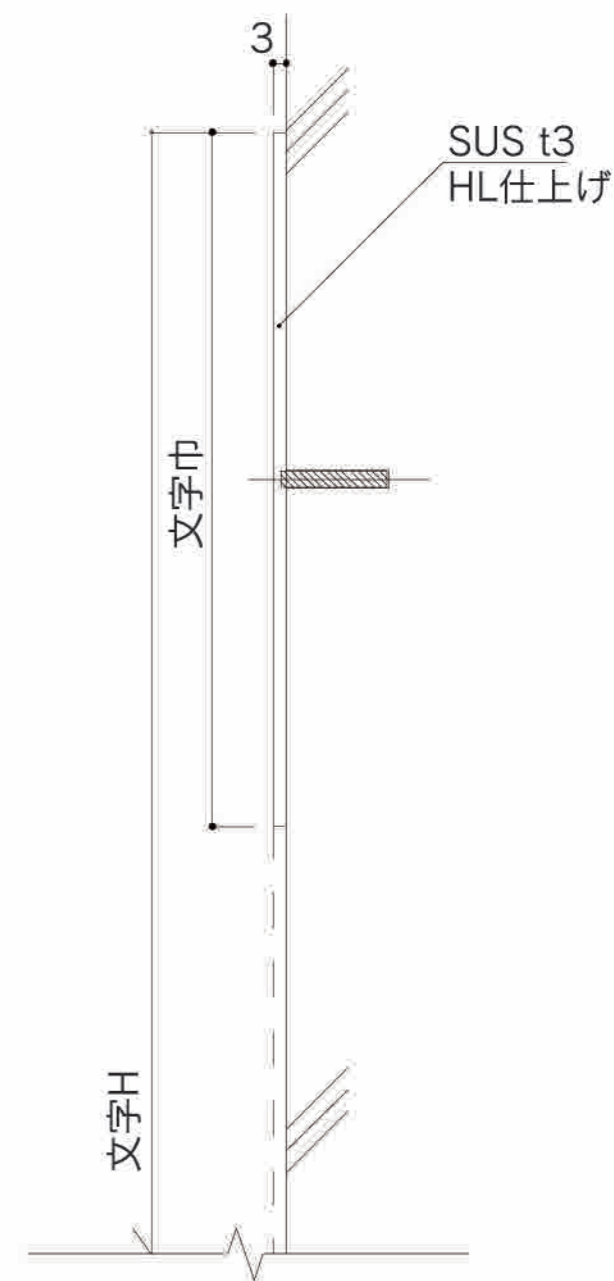
06 施設名称サイン

数量 **1**

サイズ: H100×W1165×D3
: H200×W1230×D3
: H300×W300×D3

シート色 ■ H70-40X近似色

本体: ステンレスt3 HL仕上げ/インクジェットシート貼り



07 トイレサイン

数量 **1**

サイズ: H200×W180
: H50×W180
表示: インクジェットシート/ カuttingシート

印刷色 ■ DIC170近似色
シート色 ■ 4792 ブラックマット



サイズ：H40
表示：カッティングシート

シート色 □ 716 シルキーホワイト (DN-93近似色)

40 調乳室

サイン一覧

調乳室

外部倉庫 x2

手洗い x4

搬入口

検収室 x3

食品庫

倉庫・教材室

非常出口 x2

倉庫

倉庫

設置写真

09 衝突防止シール

数量 **21**

サイズ：H100×W700~860
表示：カッティングシート

シート色 □ 716 シルキーホワイト (DN-93近似色)
■ 130 マゼンタ (カーネーションピンク近似色)



設置写真

スズメデザイン

W700...2



W800...4



W860...2



カラスデザイン

W800...1



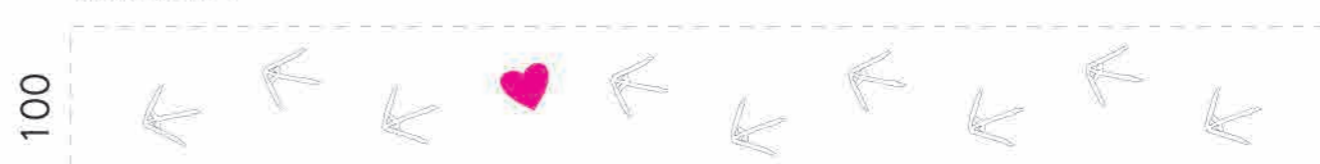
コガモデザイン

W850...4



シギデザイン

W850...4



サギデザイン

W850...4

