

# 01 案内板

数量 1

サイズ：H500×W700×D5  
 本体：アルミ複合板5t  
 表示：ダイノックシート四方巻込/UV印刷

印刷色 □ N-97  
 ■ 濃グリーン  
 シート ■ DW-1883MT  
 (3M/ダイノックシート)



## 納入事例 カラー図面

カテゴリー 幼稚園・保育園

物件概要  
 住所  
 施工年月  
 主な納品サイン

社会福祉法人 陸美会  
 粉河保育園  
 和歌山県 粉河市  
 2019年3月  
 アクリルサイン  
 シートサイン  
 案内板  
 施設名称



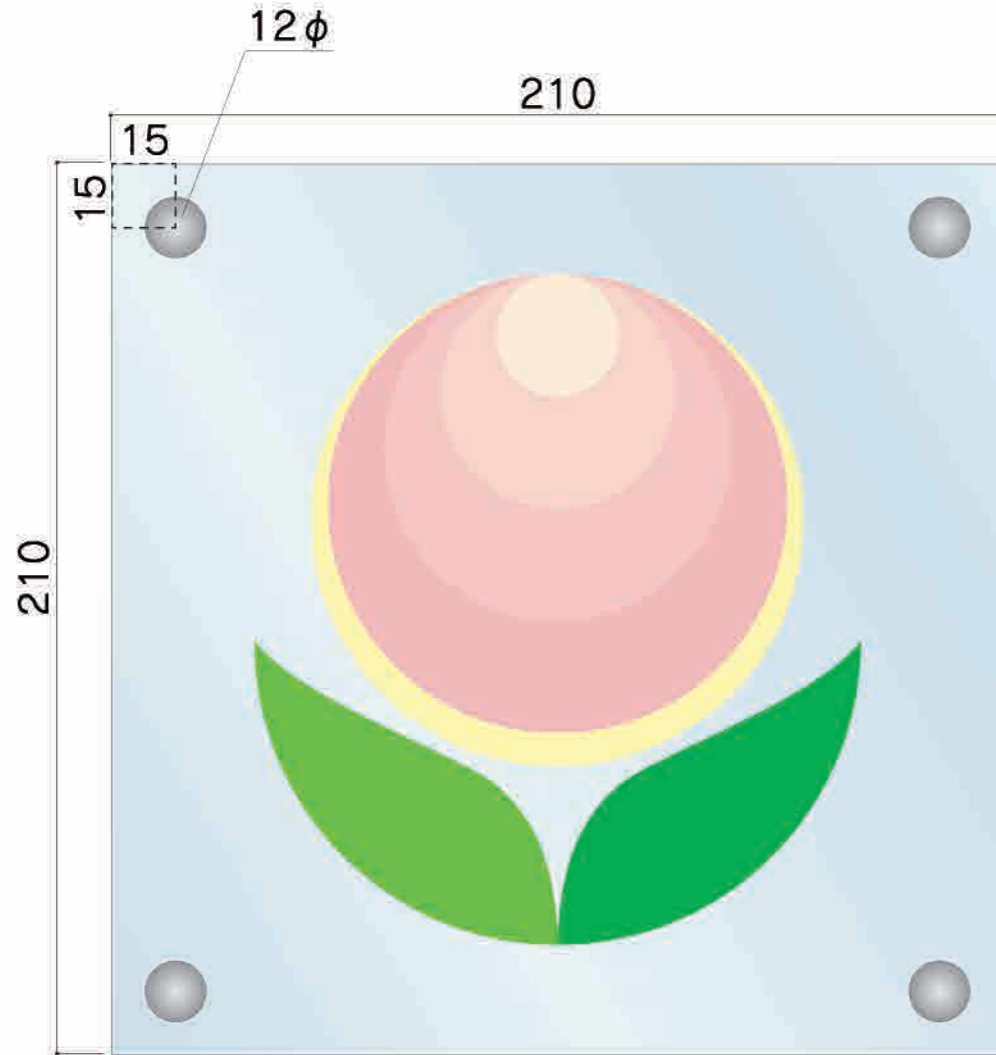
外観

## 02 室名サイン/正面

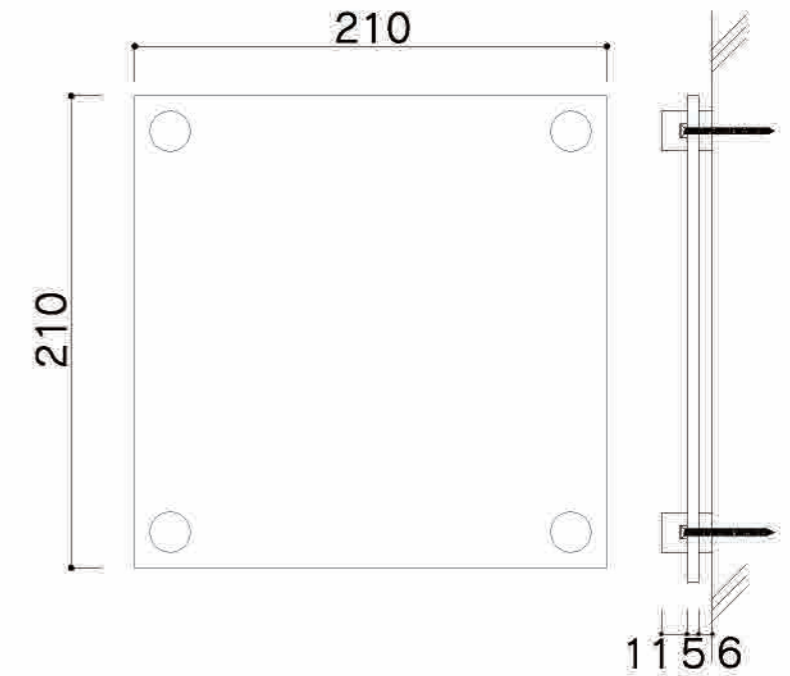
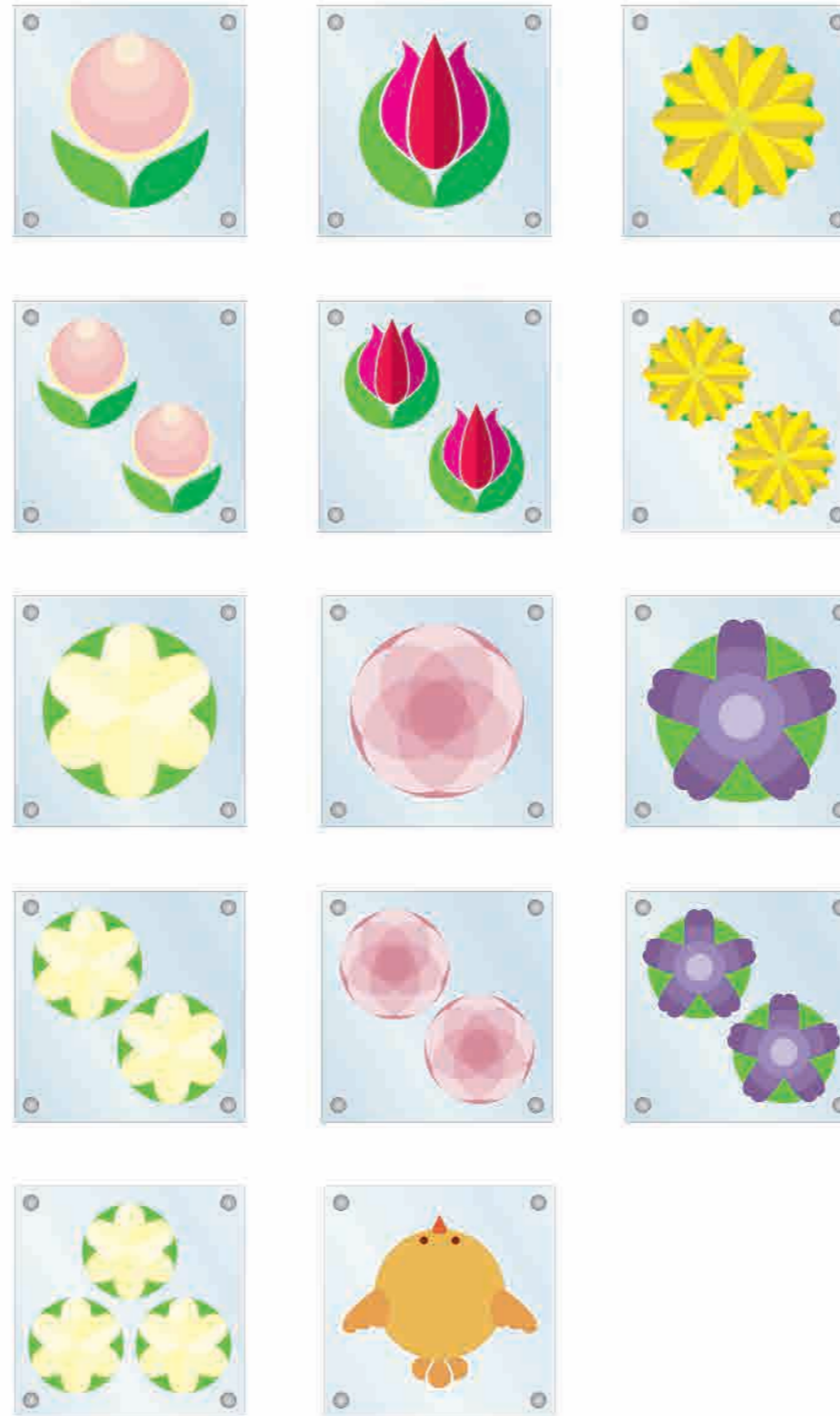
サイズ：H210×W210×D22  
本体：透明アクリル板5t  
表示方法：UV印刷【VOCが発生しないインク】

数量 **14**

アクリル色  透明





サイン一覧

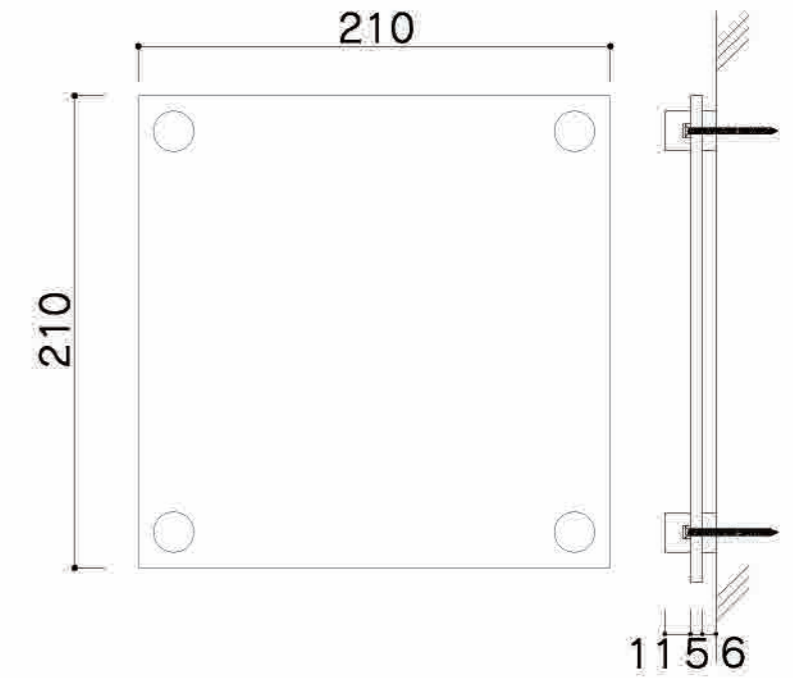
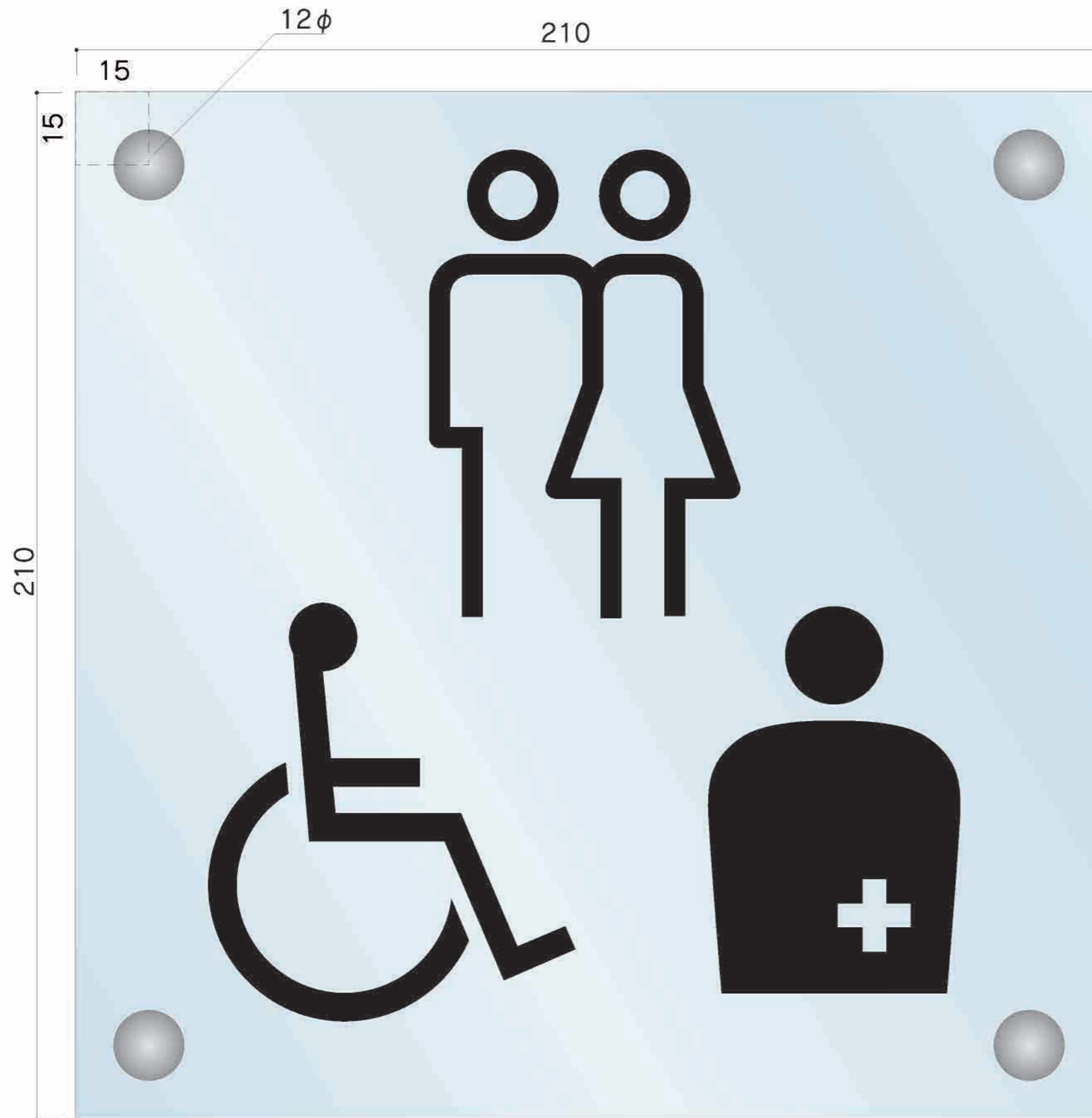


### 03 トイレサイン/正面

数量 1

サイズ：H210×W210×D22  
本体：透明アクリル板5t  
表示方法：UV印刷【VOCが発生しないインク】

アクリル色  透明 印刷色  N-10



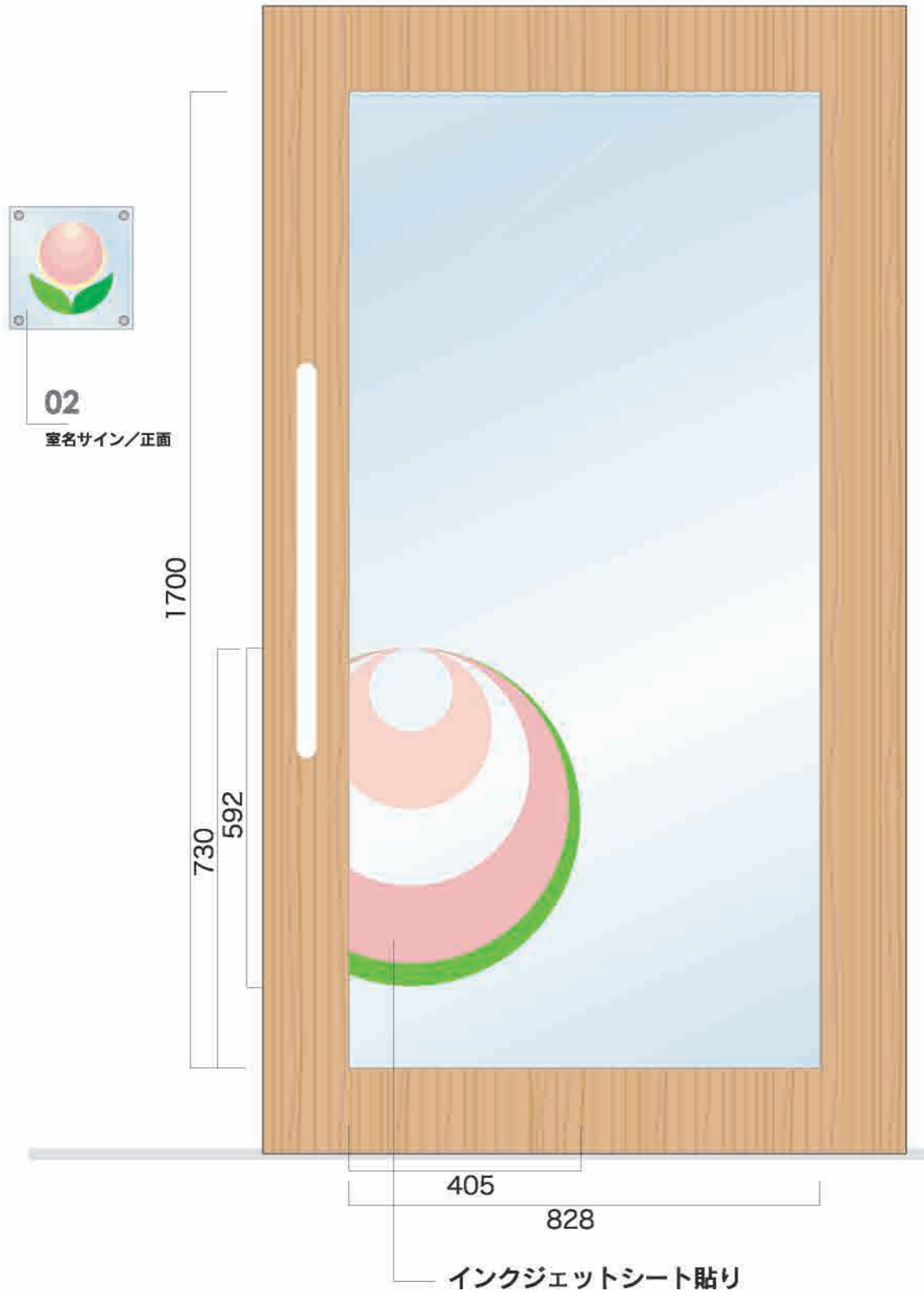
# 04 保育室衝突防止A

数量 13

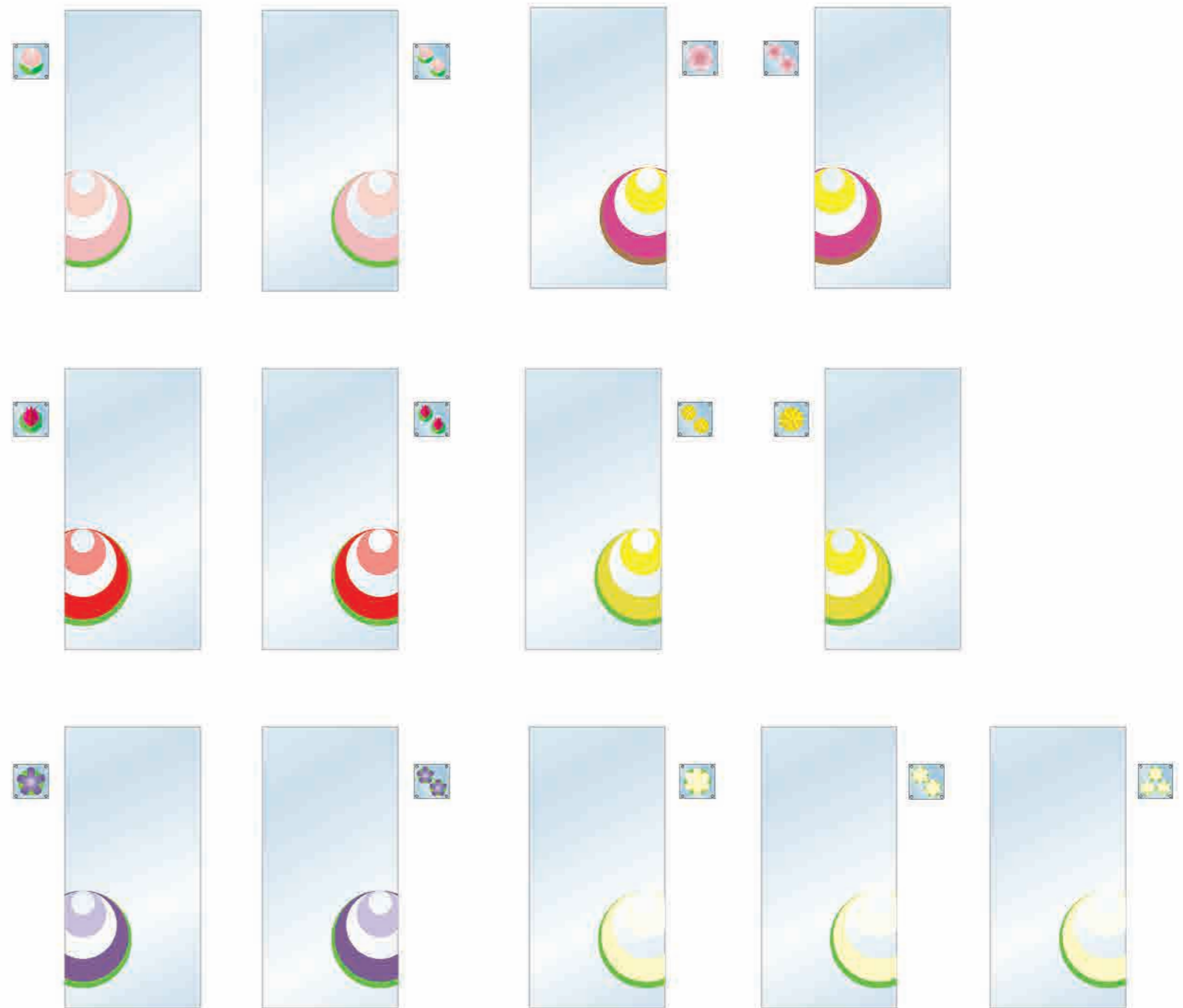
サイズ：H592×W405  
表示方法：インクジェットシート



イメージ



サイン一覧



# 05 保育室衝突防止B

数量 6

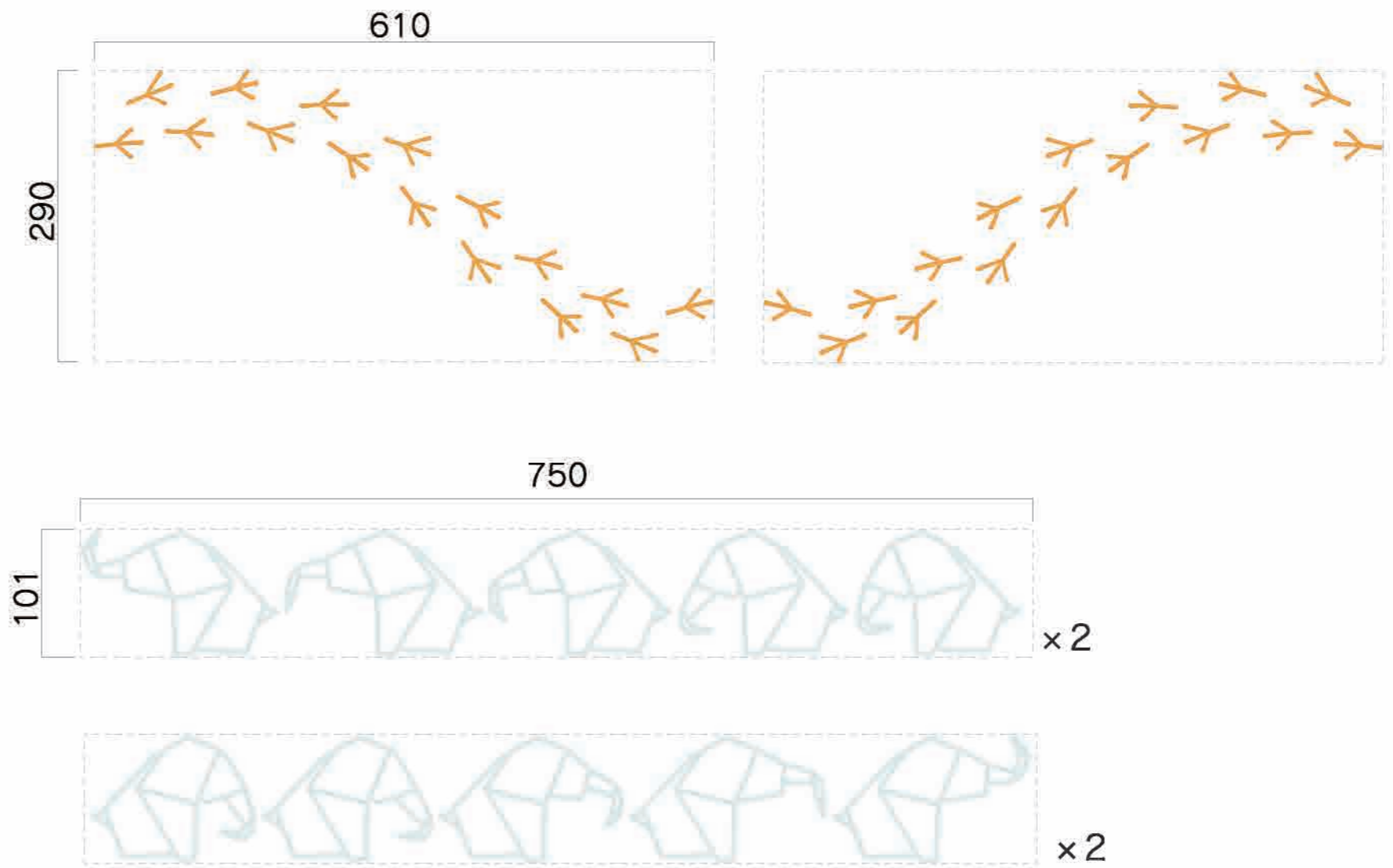
サイズ：H290×W610／H101×W750  
表示方法：インクジェットシート／カッティングシート



イメージ



サイン一覧

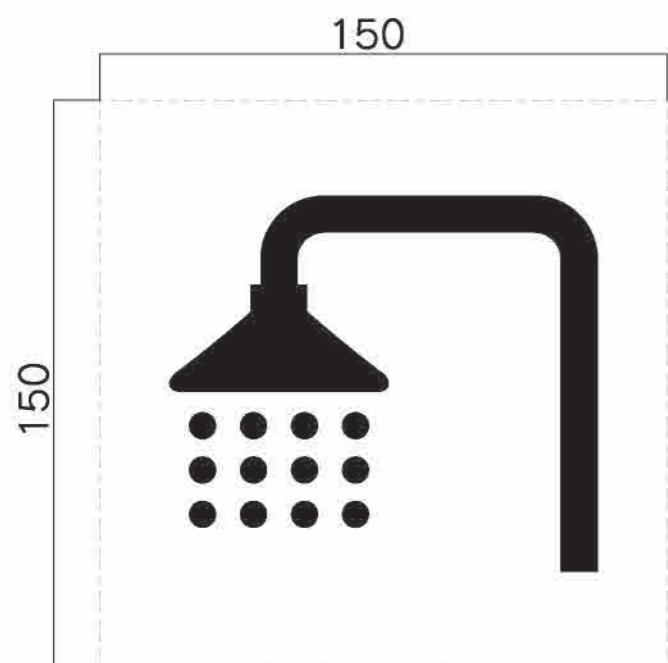


# 06 シート文字・ピクトサイン

サイズ：H150×W150/H35  
本体：カッティングシート

数量 14

シート色 ■ 黒マット  
(TENTAC TN-NG-05M)  
■ 4213 ショコラマット



サイン一覧



設置写真

## 35 教材庫①

教材庫①

談話室

Staff room

教材庫②

給食室

書庫

事務室

調理事務室

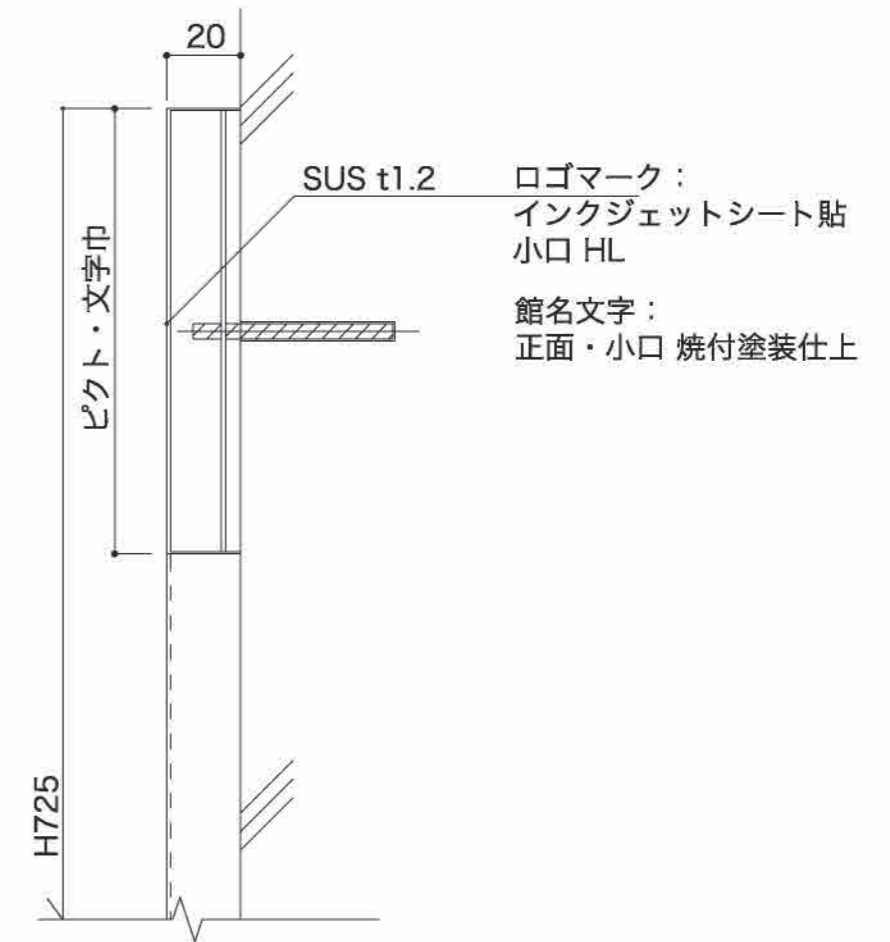
食品庫

# 07 施設名称サイン

数量 **2**

サイズ：H725×W1005×D20  
本体：SUS箱文字 焼付塗装仕上 小口：HL仕上／黒  
表示：焼付塗装仕上げ／フルカラーIIシート全面貼り

- 印刷色
- 99-50X
  - 77-30T
  - 69-40T
  - 69-60T
  - 39-60V
  - 27-85V
  - 19-75X
  - 05-40X
  - 白



# 08 施設ロゴマーク

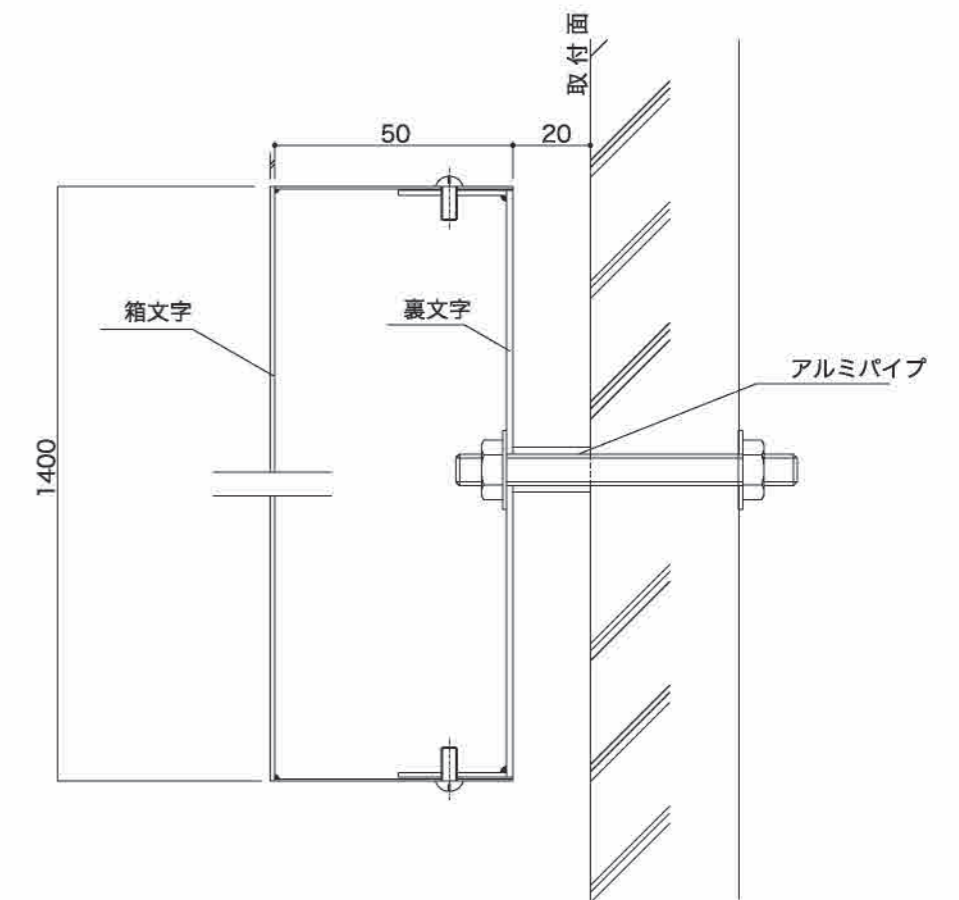
サイズ：H1400×W2000×D50  
本体：SUS箱文字 焼付塗装仕上 小口：HL仕上  
表示：焼付塗装仕上げ

数量 1

- 焼付塗装色
- 99-50X
  - 77-30T
  - 69-40T
  - 69-60T
  - 39-60V
  - 27-85V
  - 19-75X
  - 05-40X
  - 白



設置写真





09 館名文字【箱文字】

数量 1

サイズ：H155×W2075×D15  
本体：ステンレスHL仕上／横目 箱文字（ボルト出）



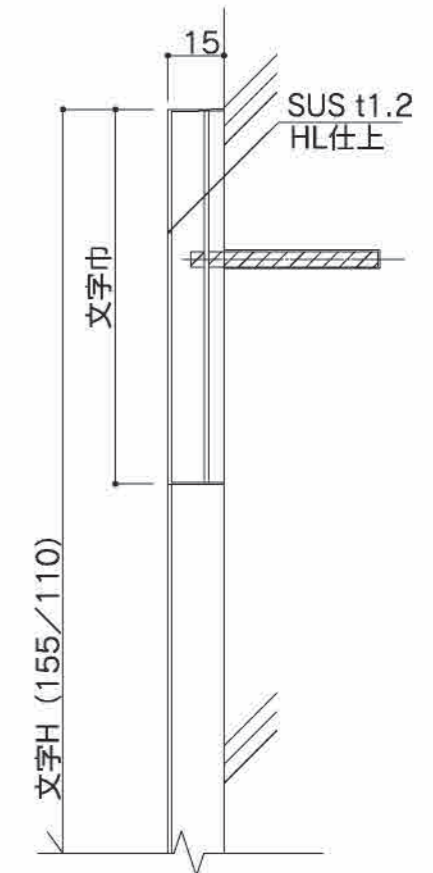
設置写真

2075

155

110

社会福祉法人 陸美会 粉河保育園



# 10 施設名称表示板【切文字銘板】

数量 **1**

サイズ：H120×W1100×D18  
本体：ステンレス 切文字 3t HL仕上／横目  
表面：フルカラーIIシート（ツヤラミネート加工）

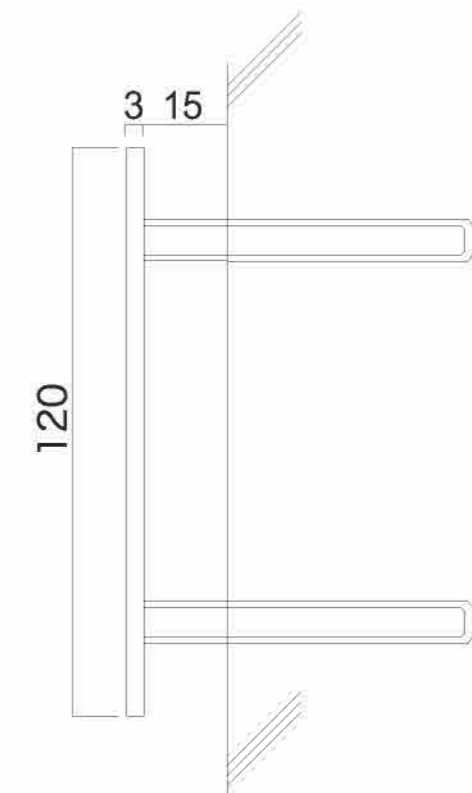
印刷色 ■ DICN-725深緋



設置写真

1100

120  
こかわほいくえん



# 11 駐車場看板

数量 1

サイズ：H600×W450×D3  
本体：アルミ複合板3t  
表示：フルカラーIJシート巻込



設置写真

