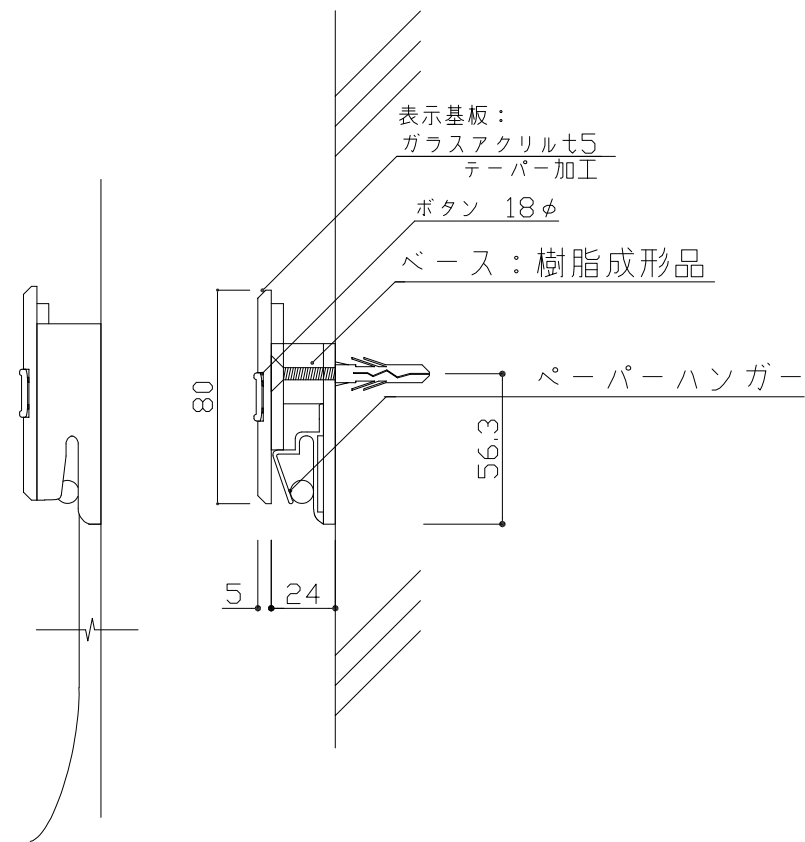


A4用紙



<側面図>

：	：	検	DATE	R2.10.21	SCALE		TITLE	BTプレート室名札
：	：	図	DRAWING	根本	1:2		PART	BTTPP81 (ペーパーハンガー付)