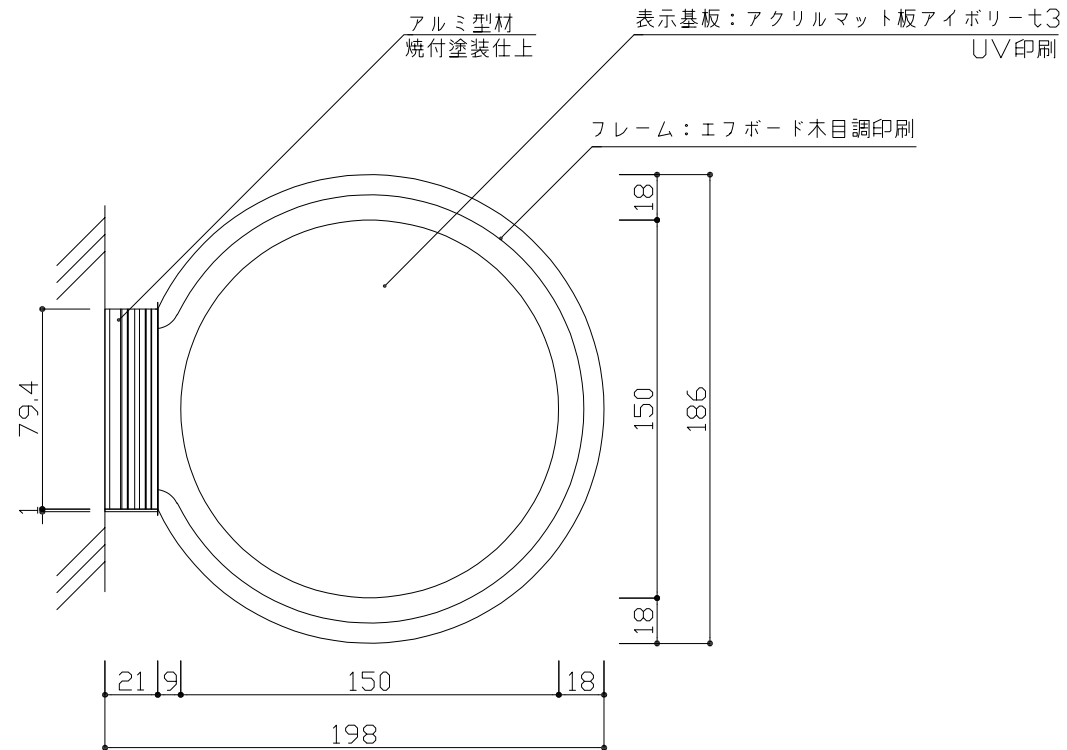


* 取付ビス位置



:	:	:	DATE	SCALE	TITLE	VISUAL SIGN & PLANNING.  株式会社 フジタ	No.
			R2. 9. 8	1:2,1:3	CWサークルプレート		
		横	DRAWING		PART		
		図	根 本		CWY150		