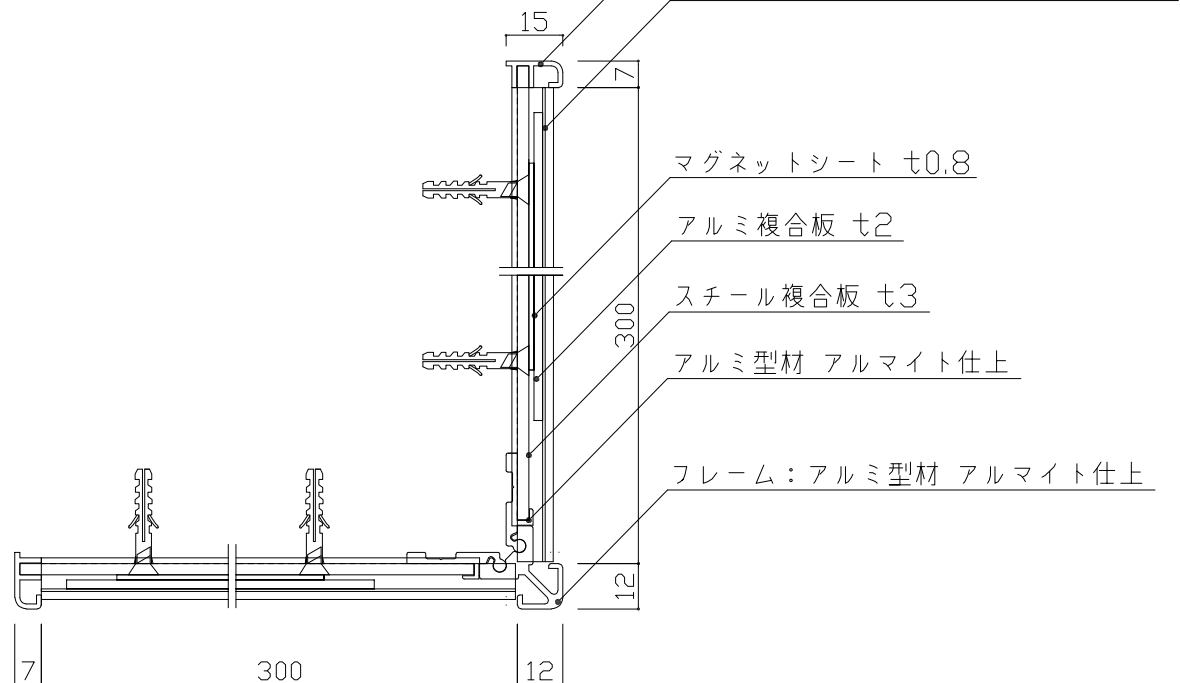


フレーム：アルミ型材 アルマイト仕上

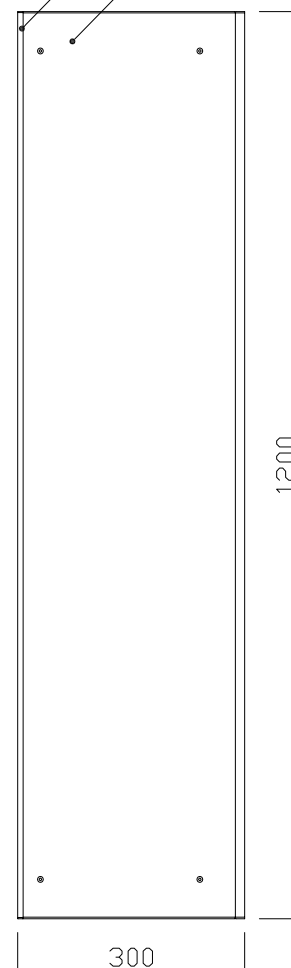
表示基板：アルミ板 71 アルマイト仕上

フレーム：アルミ型材 アルマイト仕上

表示基板：アルミ板 71 アルマイト仕上



S=1:2



S=1:10

フレーム：アルミ型材 アルマイト仕上
表示基板：アルミ板 71 アルマイト仕上
表示方法：UV印刷

検
図

DATE
2022. 7. 21
DRAWING
根本

SCALE
A4=1:2,1:10

TITLE
FR-FLプレート
PART
FR-FL30120



VISUAL SIGN & PLANNING.
株式会社 フシタ

No.