



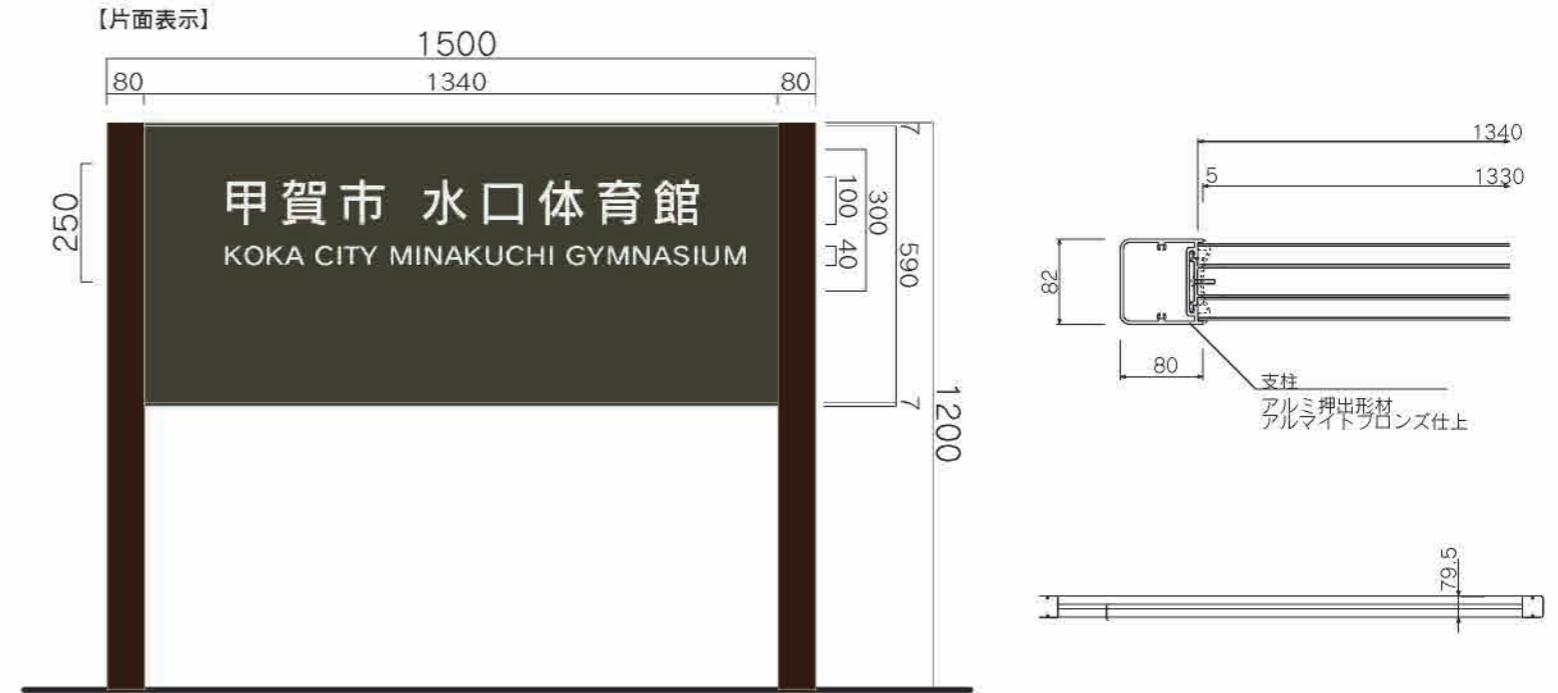
納入事例 カラー図面
 カテゴリー 庁舎

01 施設名称サイン

数量 1

サイズ：H1200×W1500×D82
 本体：アルミ押出型材 焼付塗装仕上
 表示方法：切文字・ステンレスt3 焼付塗装仕上

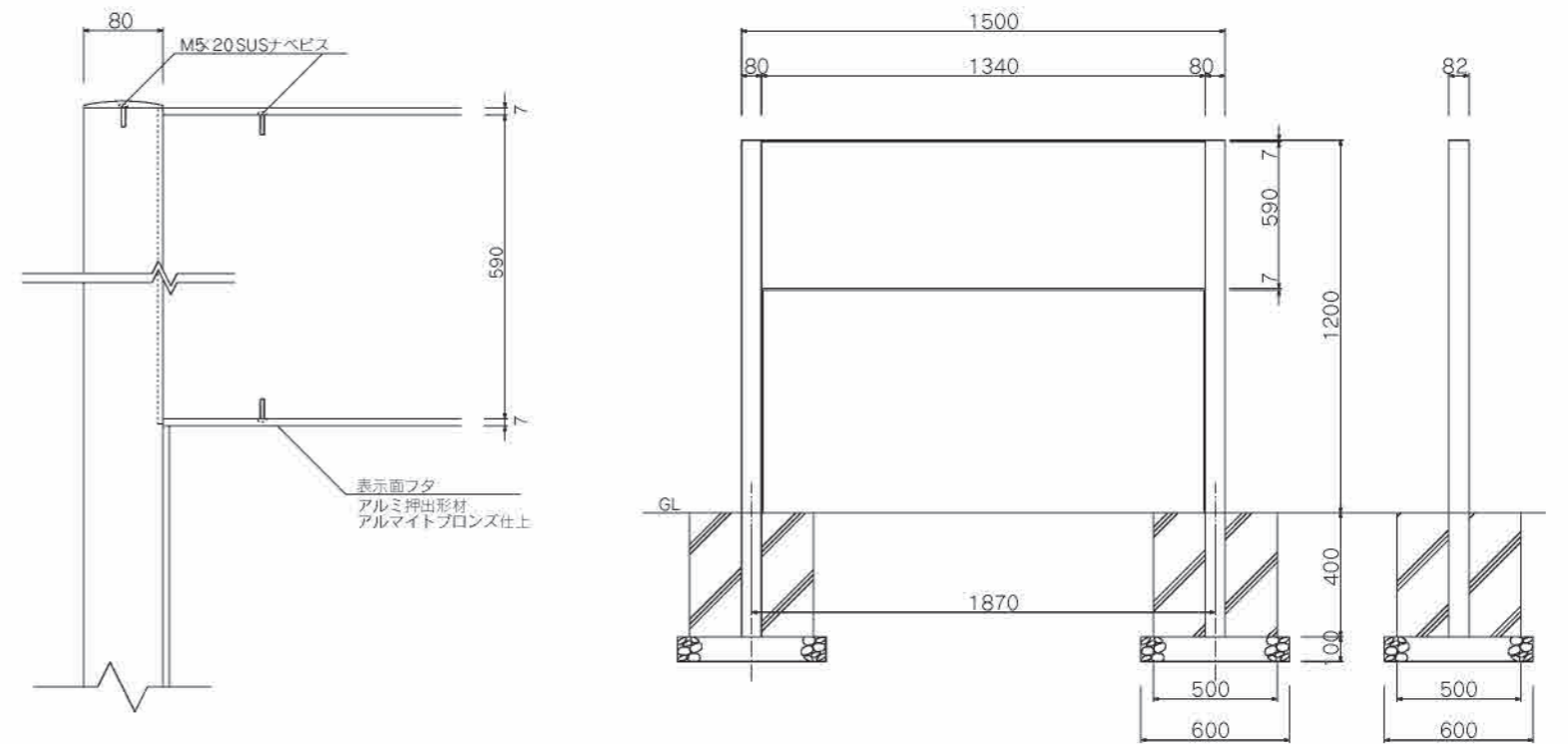
支柱色 ■ ダークブラウン
 表示面塗装色 ■ K55-30B (半ツヤ)
 文字塗装色 □ ホワイト (半ツヤ)



物件概要 甲賀市水口体育館
 住所 滋賀県 甲賀市
 施工年月 2020年3月
 主な納品サイン フリーサイズプレート
 案内板



外観



02 施設名称サイン

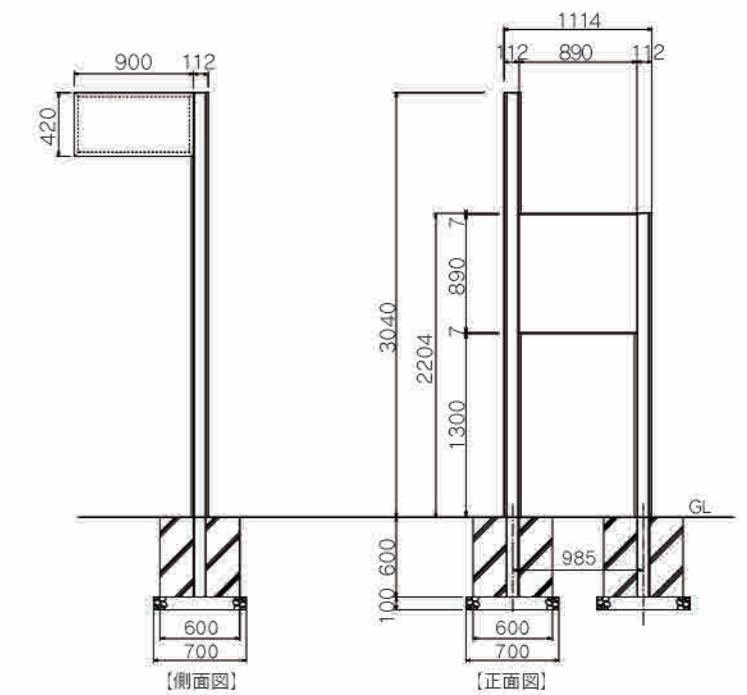
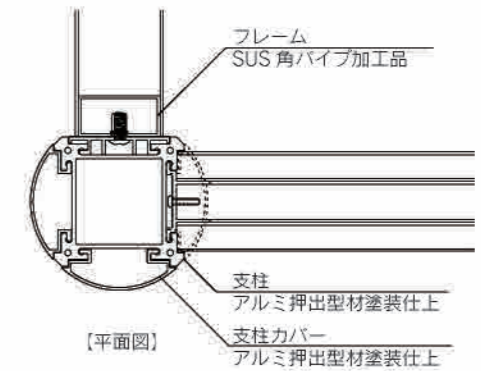
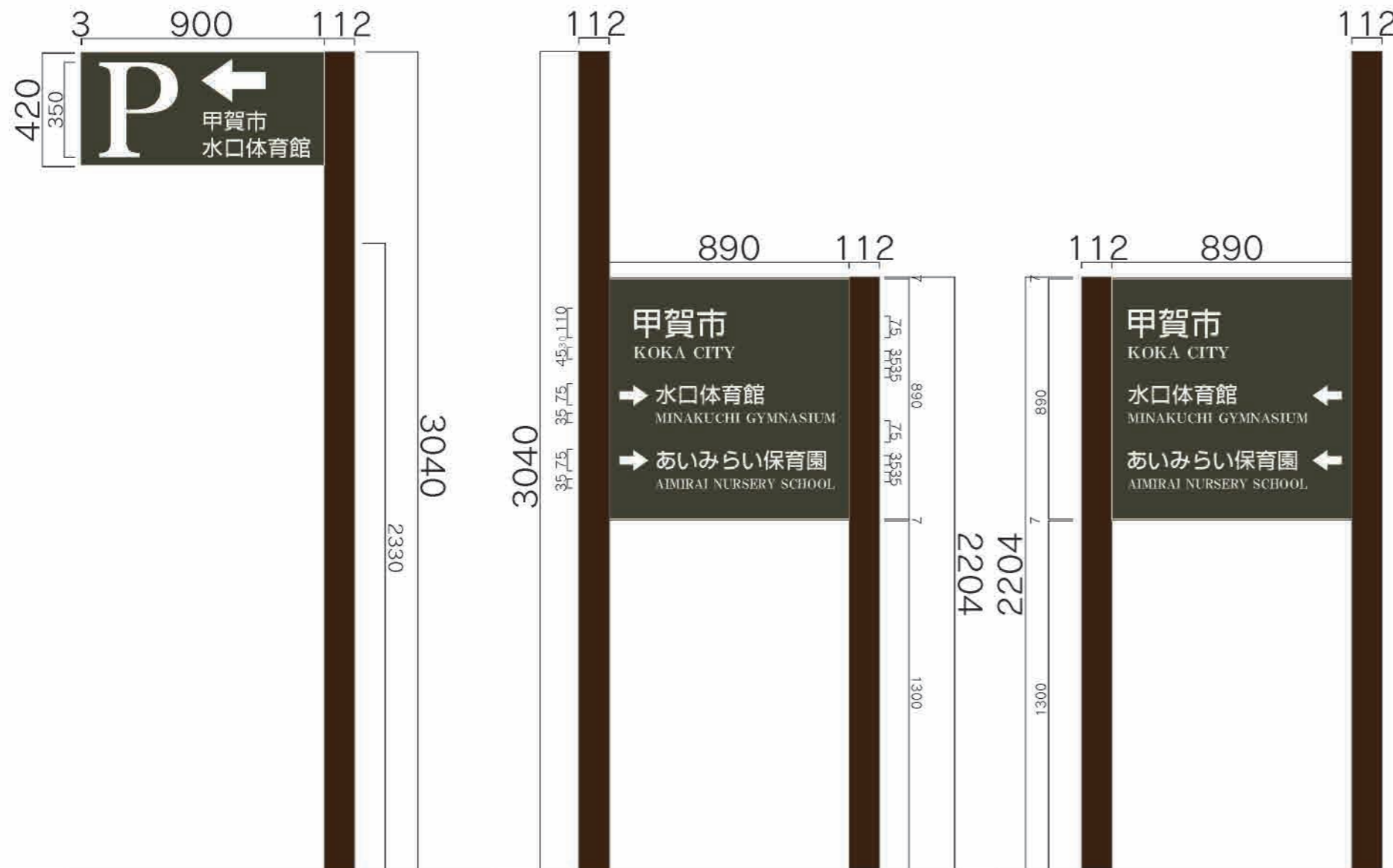
数量 1

サイズ：H3040×W1114×D112
 本体：アルミ押出型材 焼付塗装仕上
 表示方法：切文字・焼付塗装仕上

支柱色 ■ ダークブラウン
 表示面塗装色 ■ K55-30B (半ツヤ)
 文字塗装色 □ ホワイト (半ツヤ)



設置写真

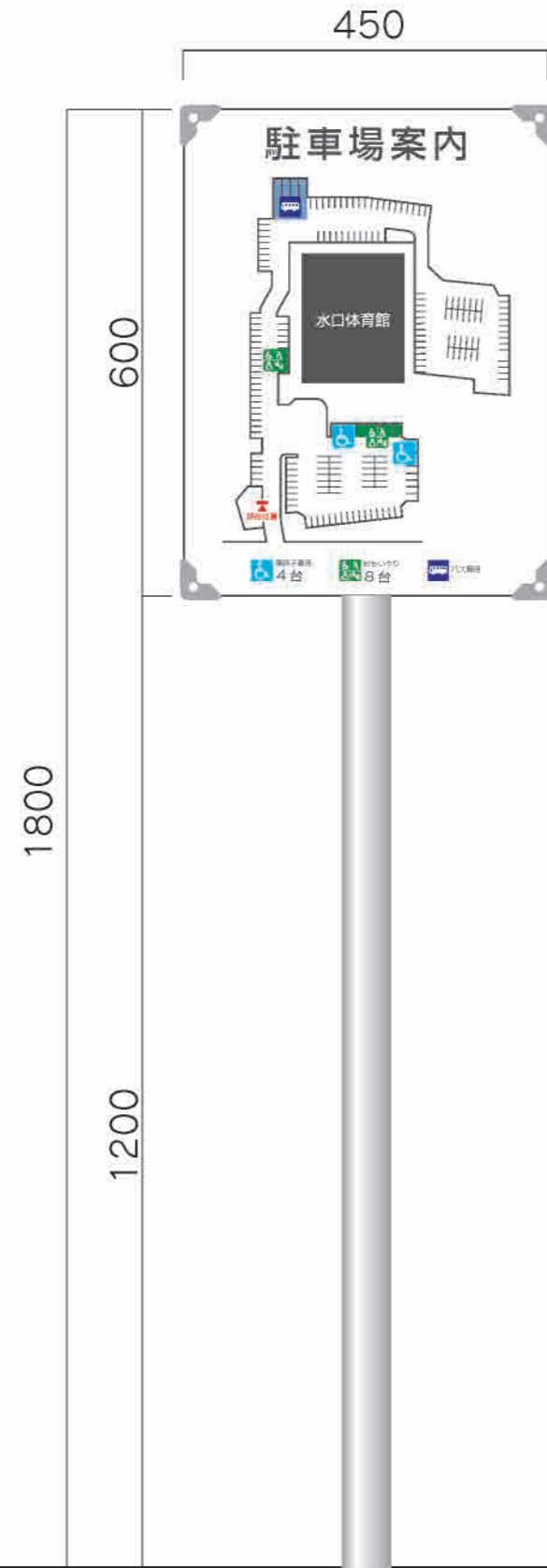


03 車椅子駐車場サイン

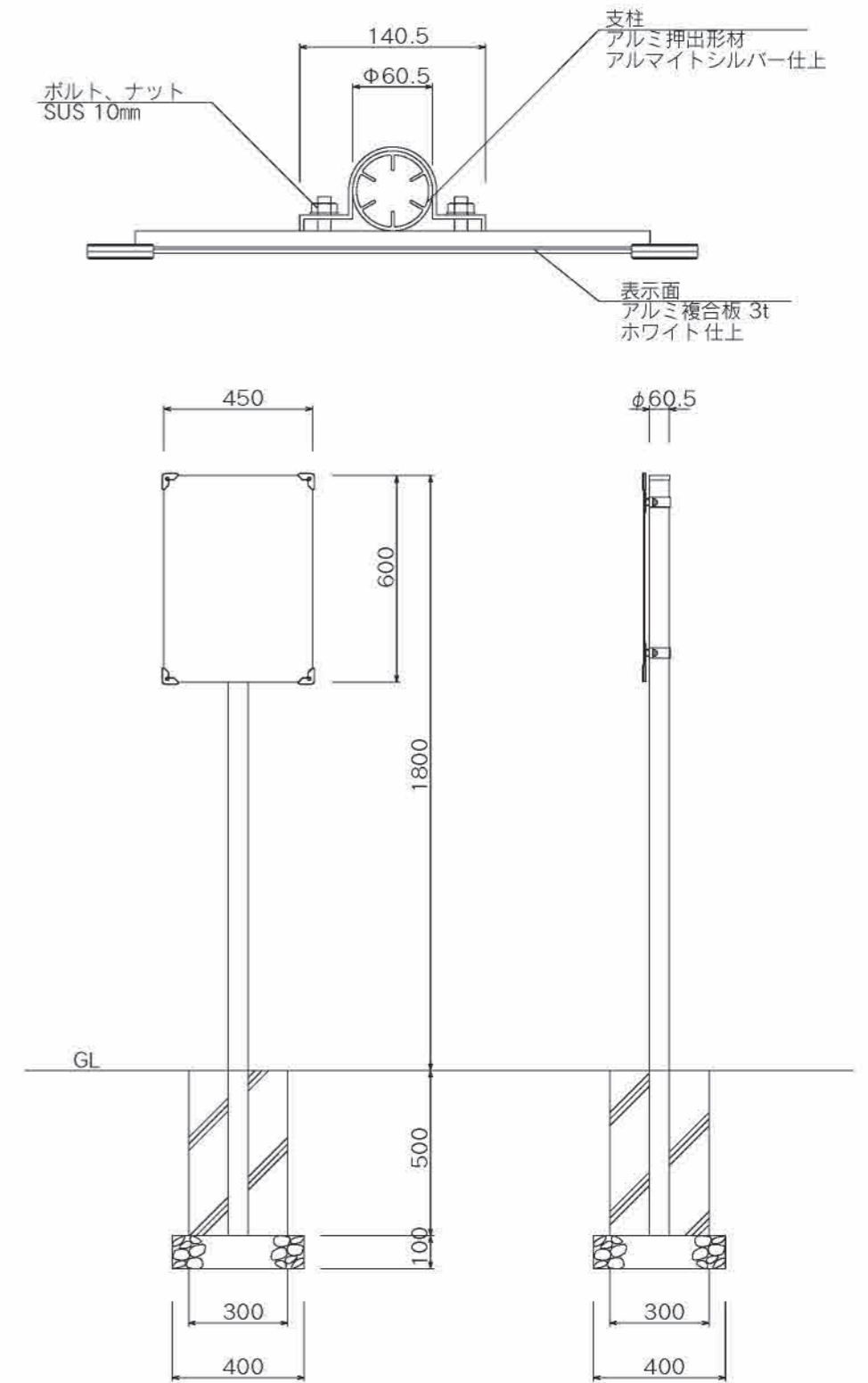
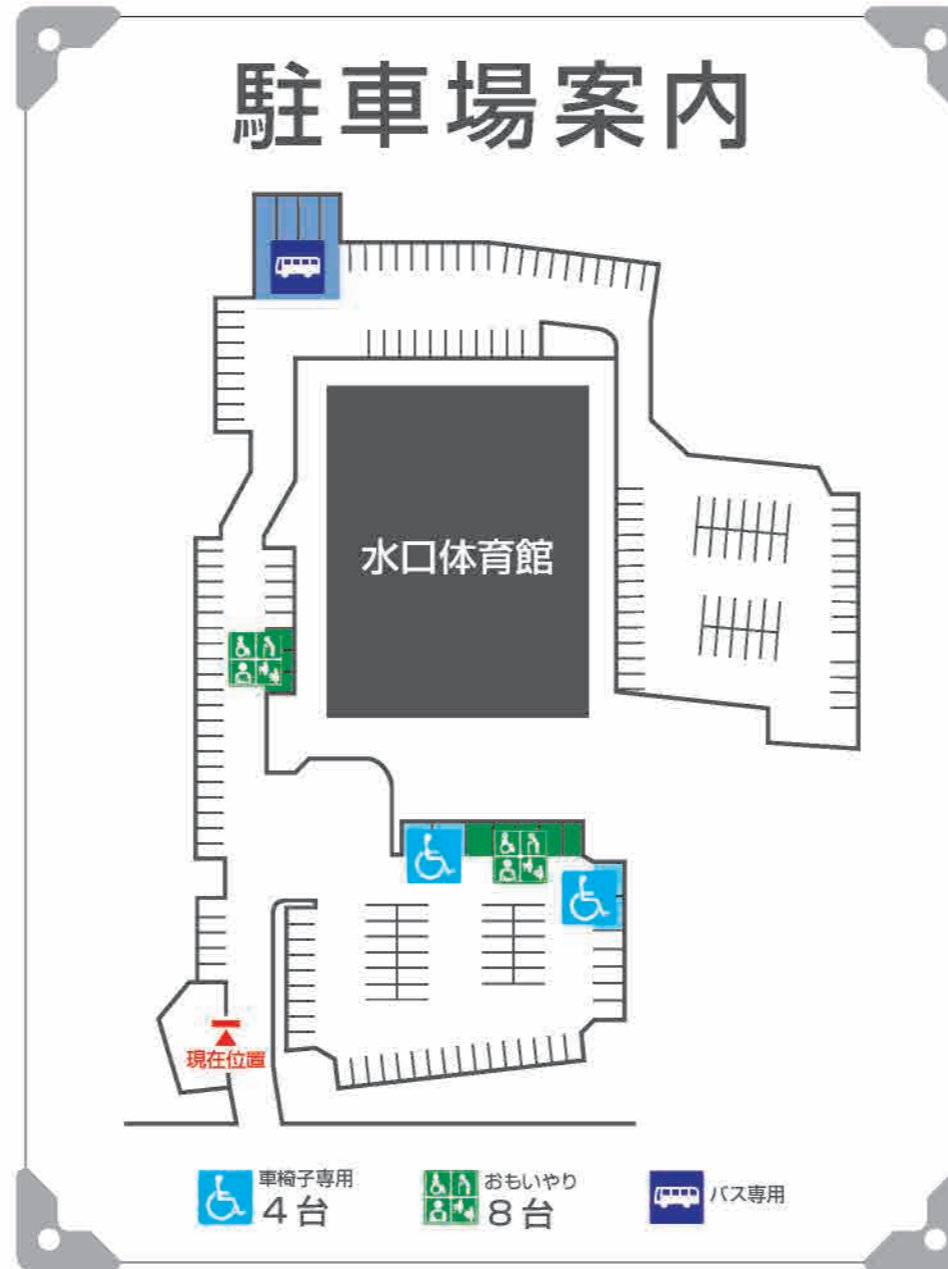
数量 1

印刷色 ■ N-30

サイズ：H1800×W450×D60.5
 支柱：アルミ押出型材 アルマイト仕上
 表示面：アルミ複合板t3
 表示方法：インクジェット貼



拡大図

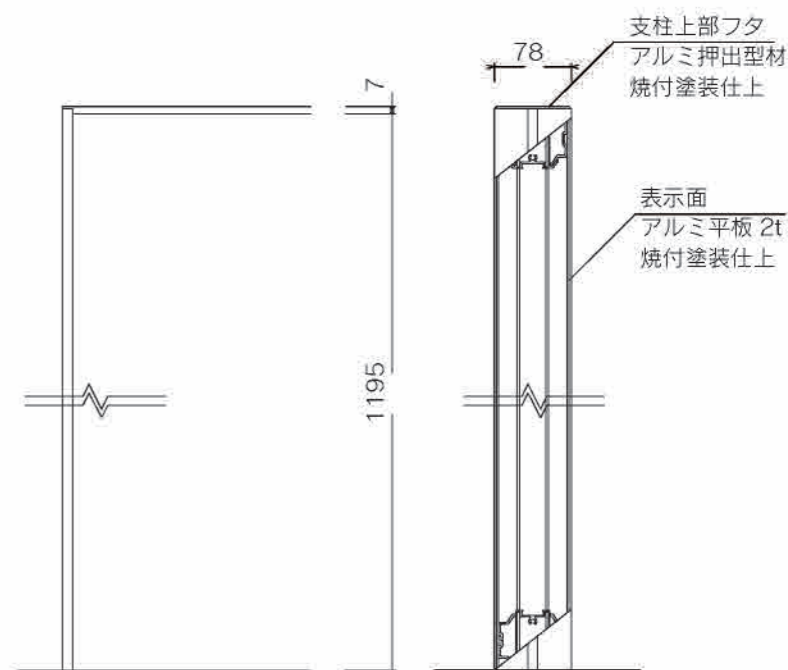
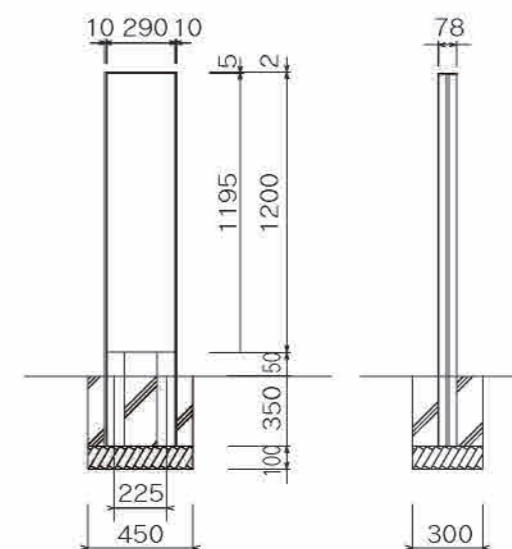
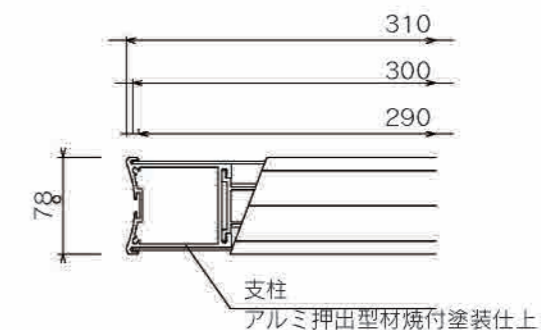


04 身障者専用駐車場サイン+駐車場サイン

数量 **6**

サイズ：H1202×W310×D78
 本体：アルミ押出型材 焼付塗装仕上
 表示方法：インクジェット貼/カッティングシート貼

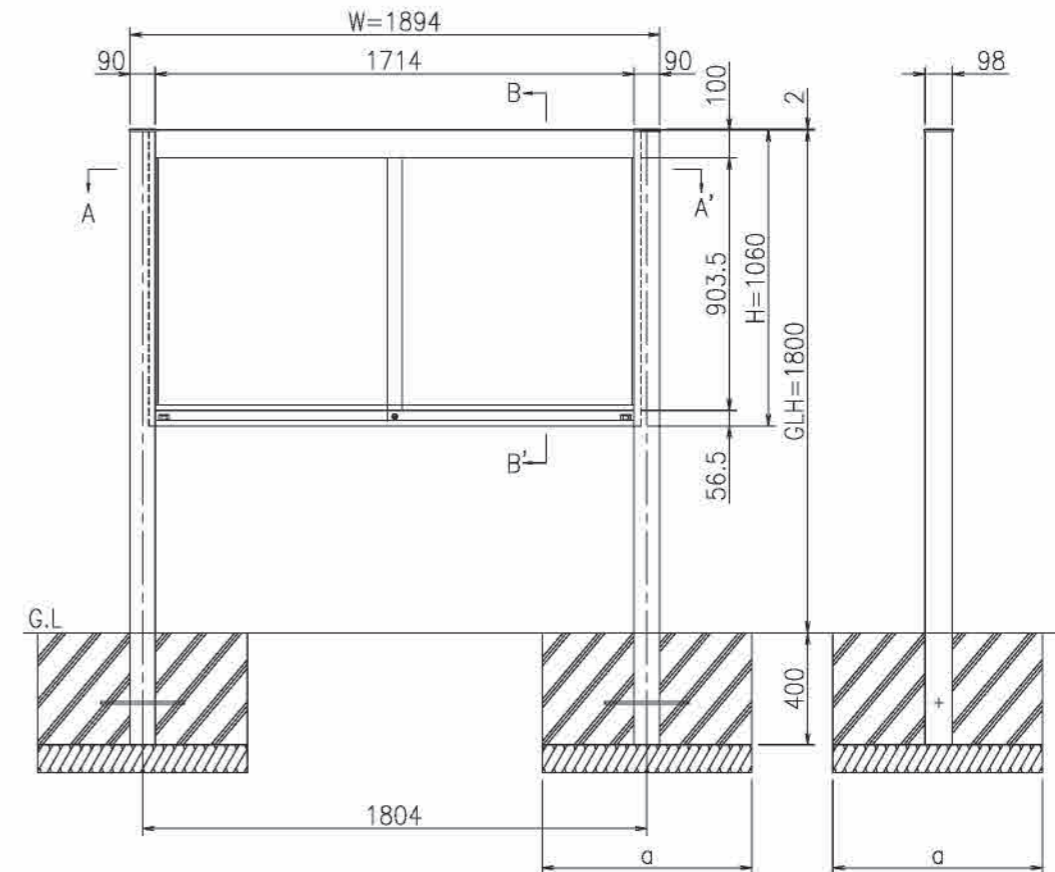
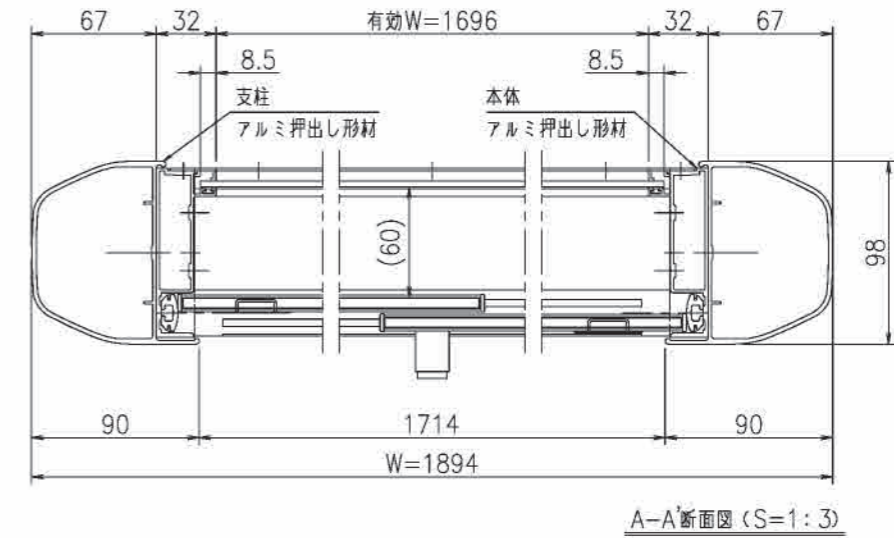
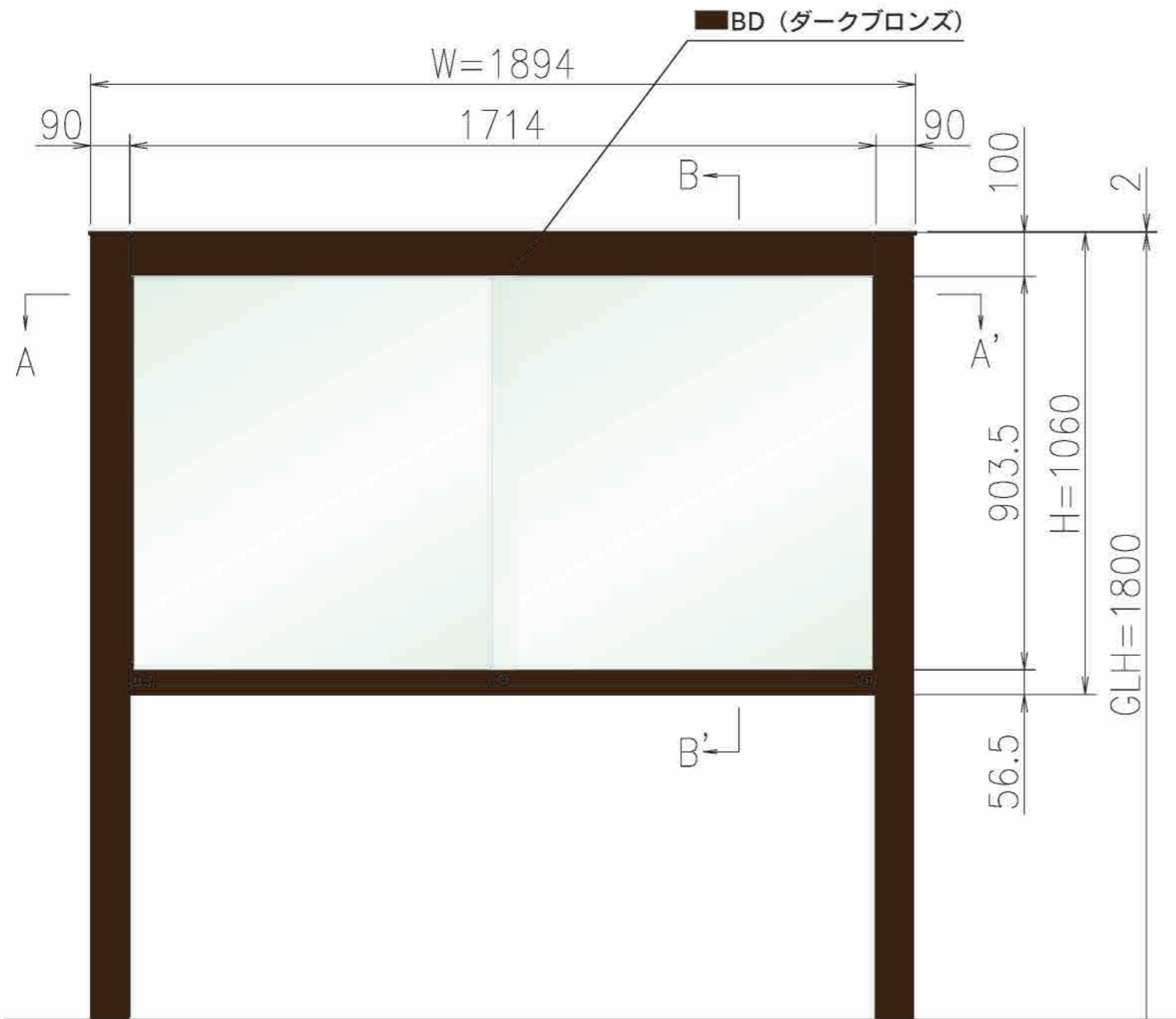
塗装色 ■ K55-30B (半ツヤ)
 シート色 □ 白
 ■ 緑45-50T近似色



05 掲示板 / 強化ガラス キー付 照明無し

数量 1

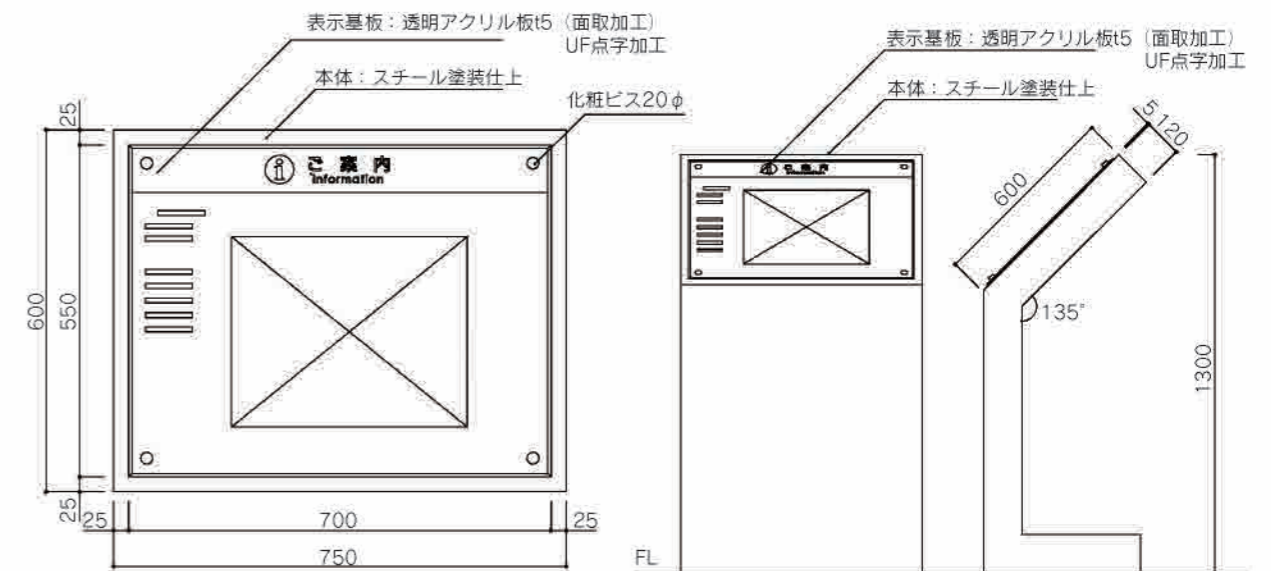
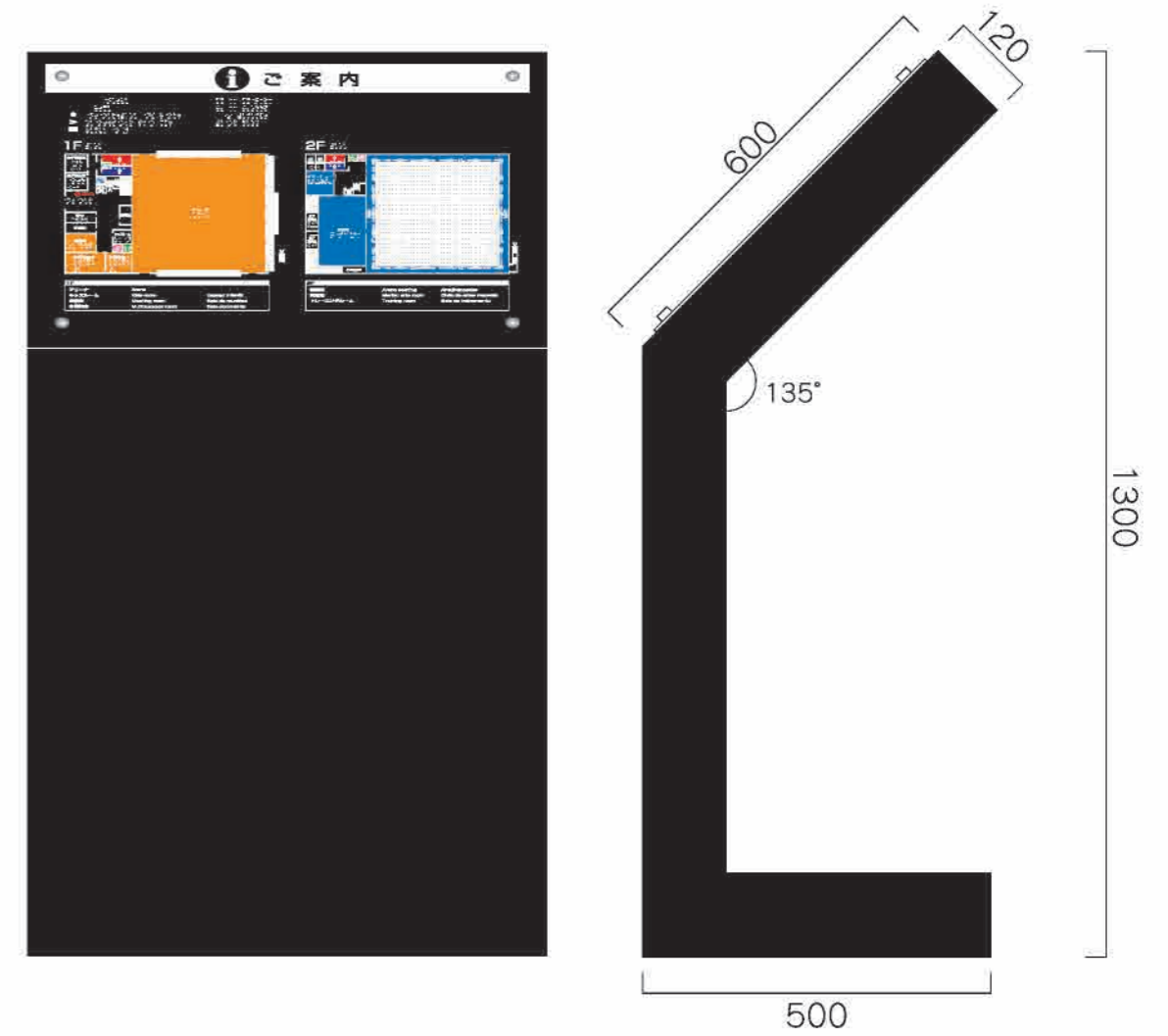
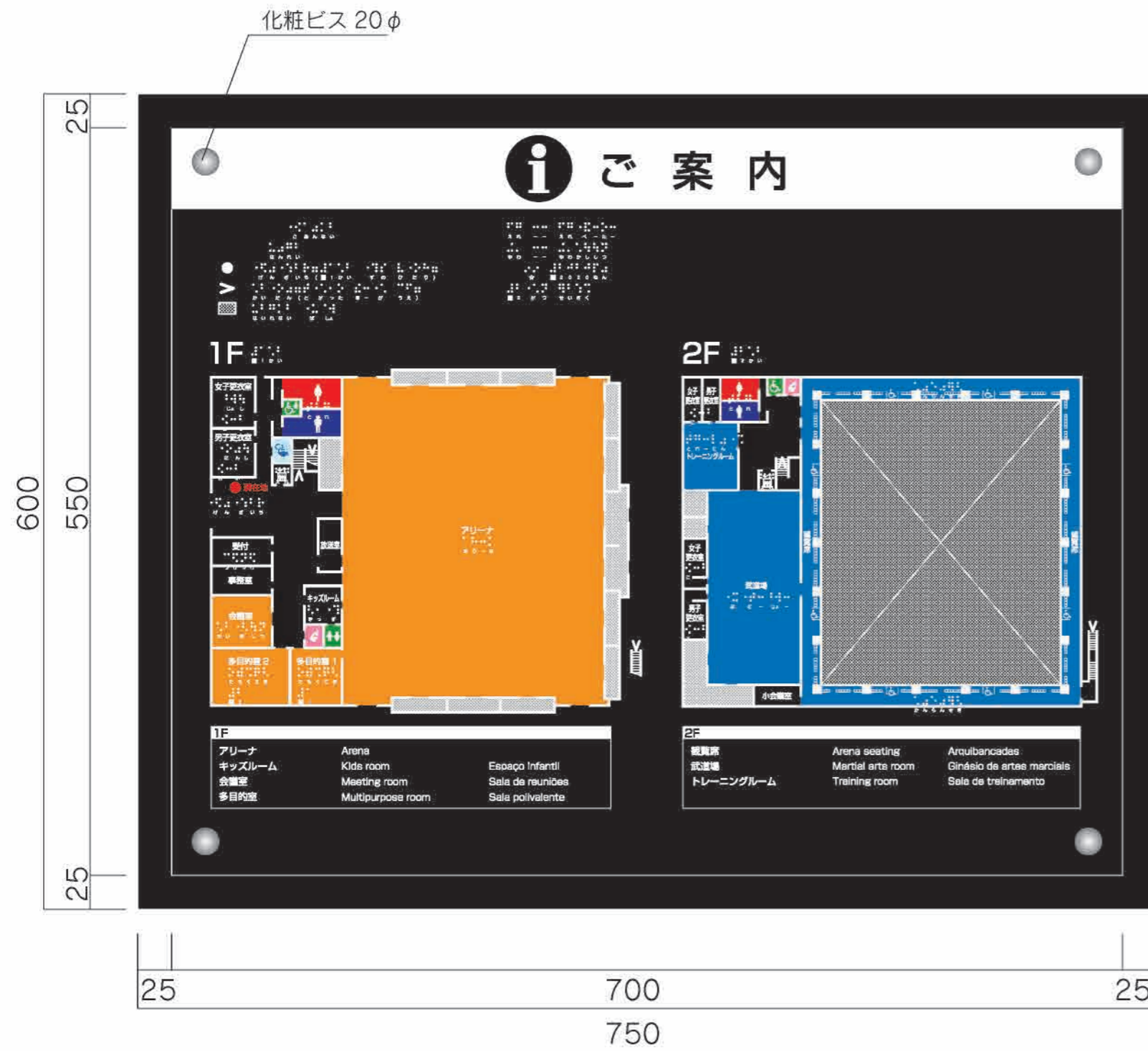
- サイズ：H1800×W1894×D98
- 本体・支柱：アルミ押出型材 クリアー付
- 色調：BD (ダークブロンズ)
- 掲示ボード：マグネットボード ホワイト3mm (マグネット付)
- 保護板：強化ガラス5mm
- 錠前：プッシュ錠 キー付



06 自立型点字案内サイン

数量 1

サイズ：H1300×W750×D18
 本体：スチール塗装仕上
 表示基板：透明アクリル板t5（面取加工）
 表示方法：UV印刷+UF点字加工

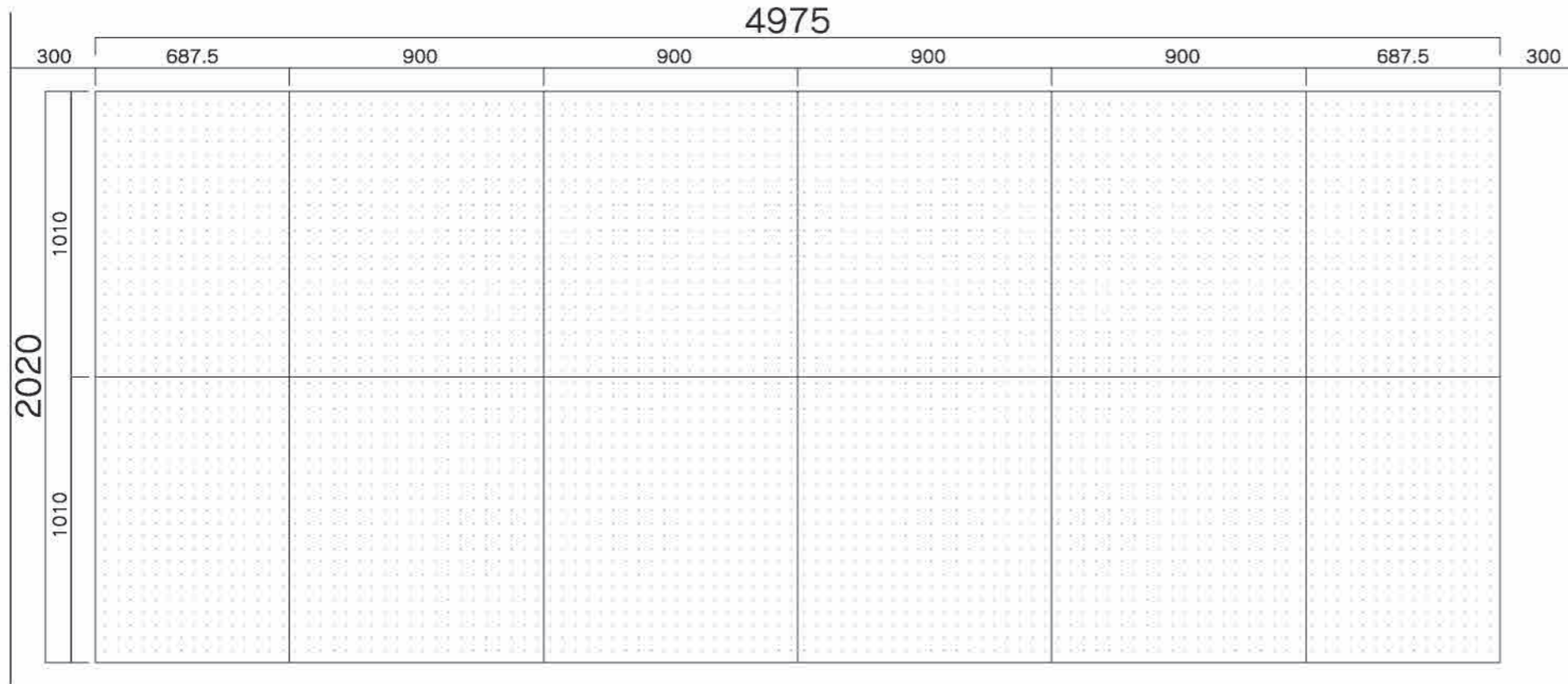


07 掲示板

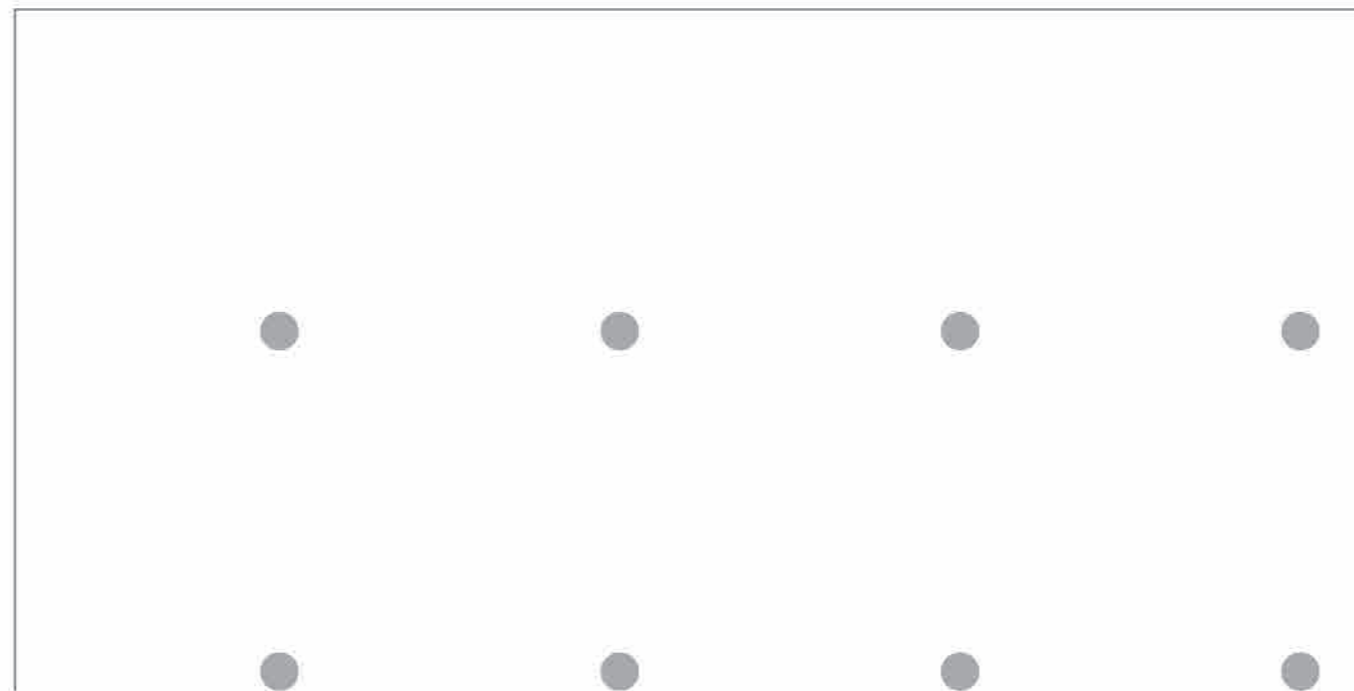
数量 **1**

サイズ：H2020×W4975×D6 (12分割)
表示基板：スチール複合板t3 (捨板3t付)
表示方法：インクジェットシート貼

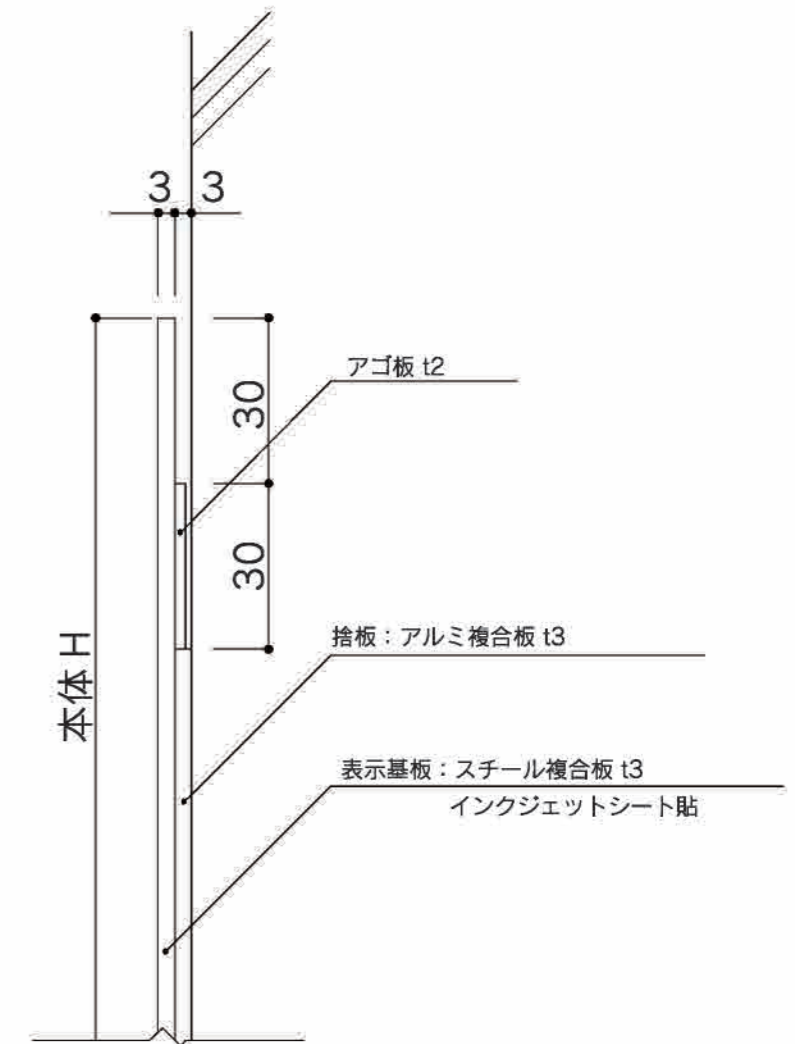
ベース 白 N-60



拡大ドットパターン



設置写真

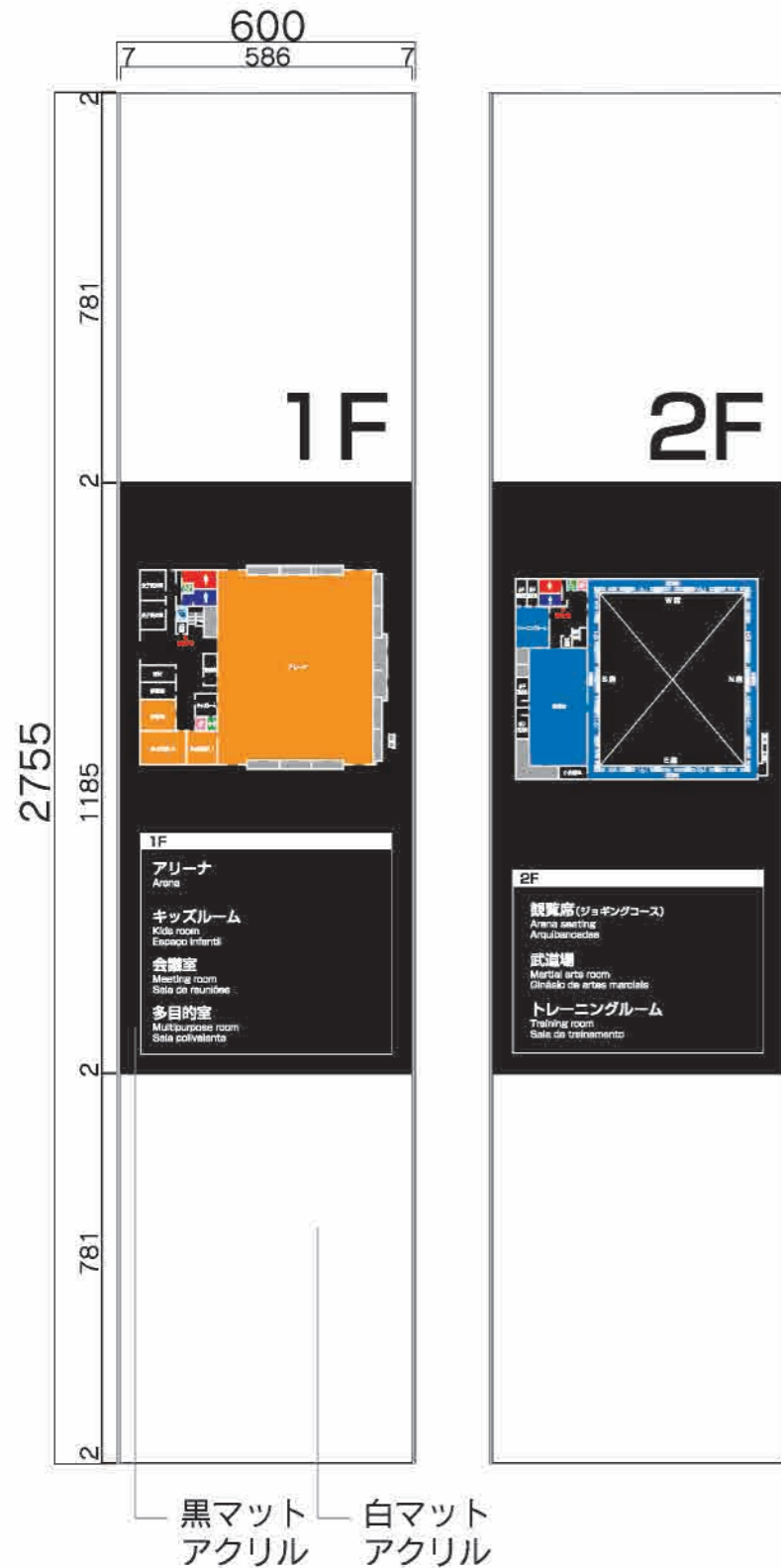


08 案内板

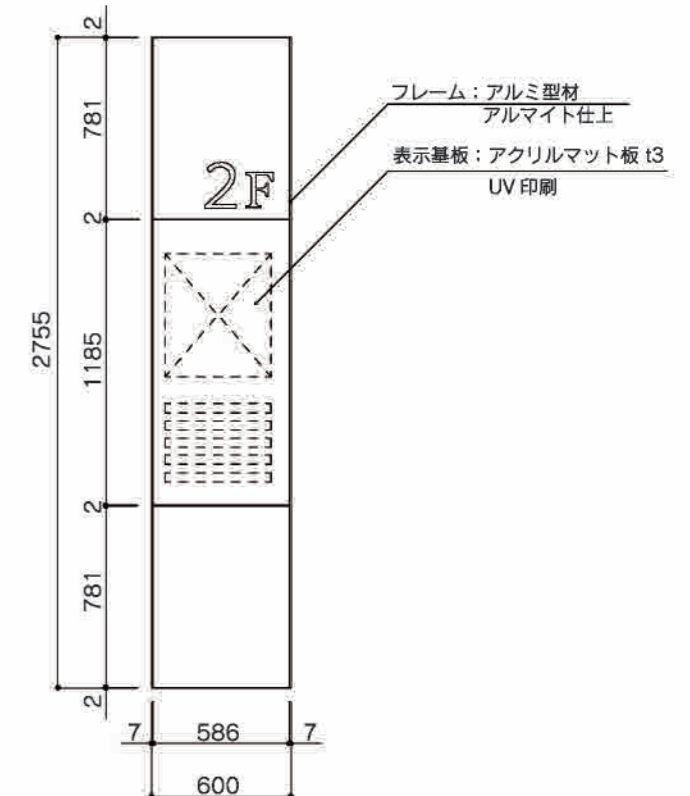
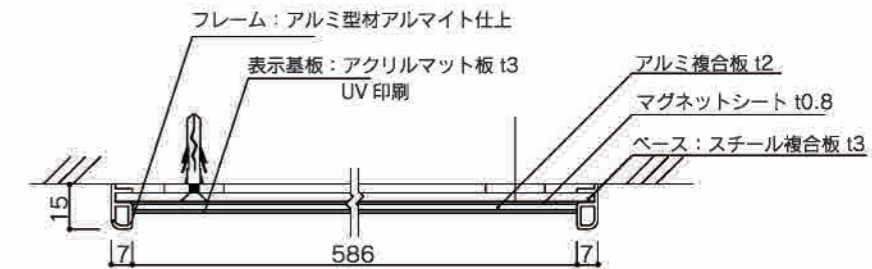
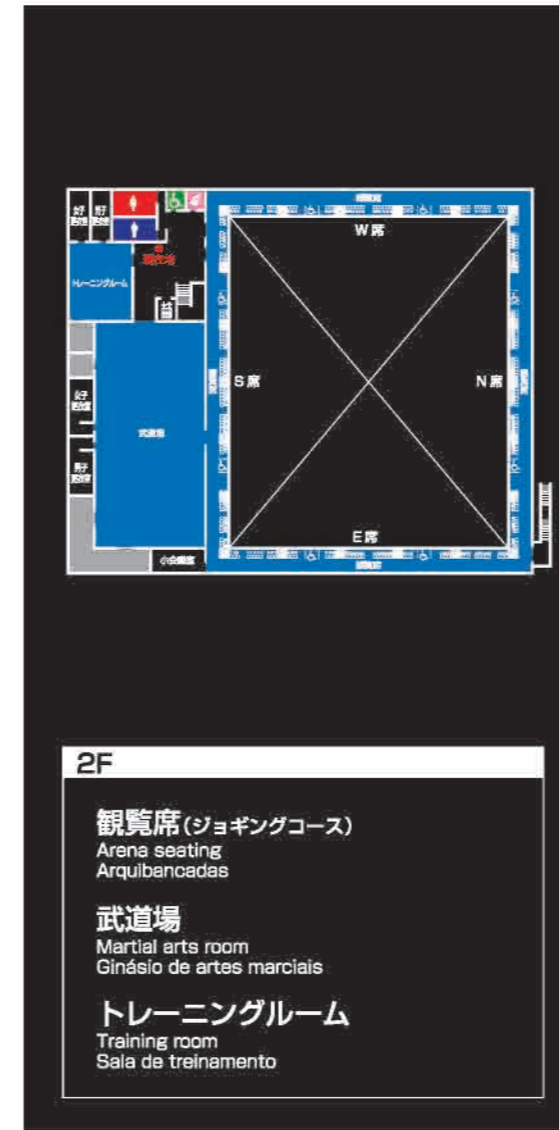
サイズ：H2755×W600×D15
 フレーム：アルミ型材アルマイト仕上（FR：シルバー）
 表示基板：アクリルマット板 t3
 表示方法：UV印刷

数量 **2**

アクリル板 □ 白マット
 ■ 黒マット



平面図拡大

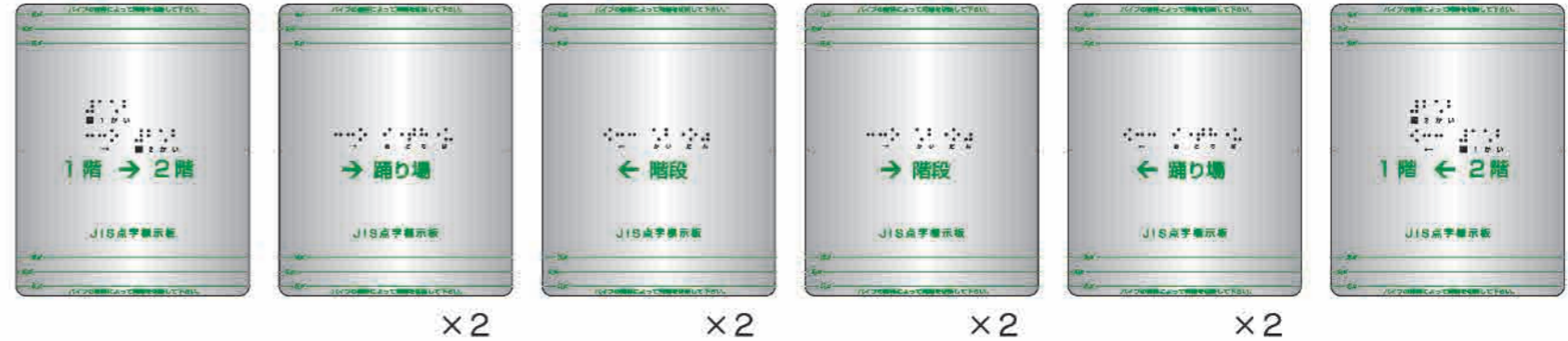


サイズ：H150×W120×D1
 本体：ポリカーボネート製
 表示：シルクスクリーン印刷+UF点字加工



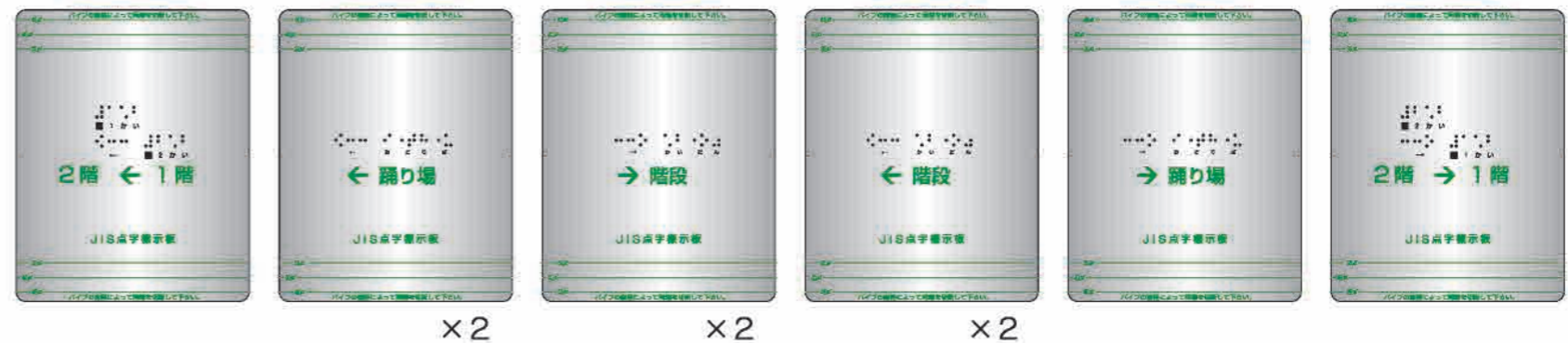
サイン一覧

外側のほり右側てすり始

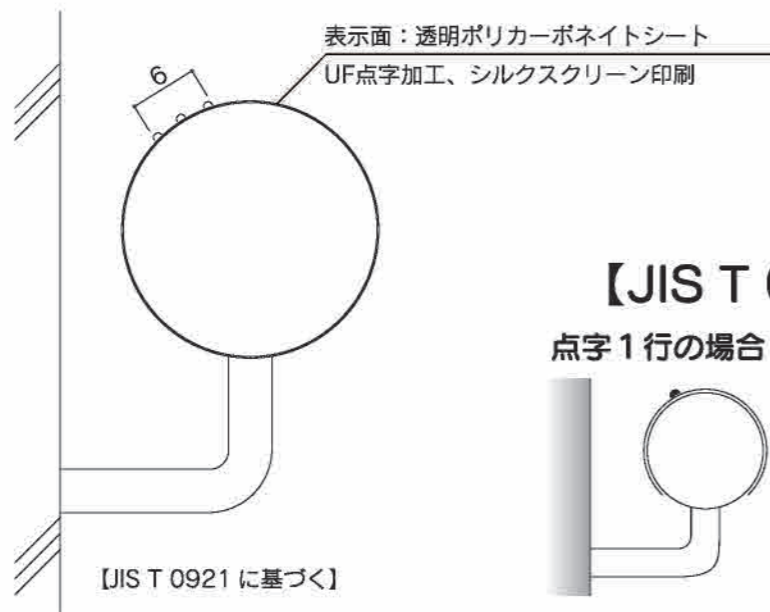


外側のほり右側てすり終

内側のほり左側てすり始

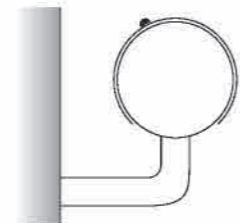


1セット

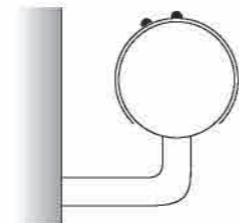


【JIS T 0921に基づく点字の表示方法】

点字1行の場合



点字2行の場合



点字3行の場合



サイズ：H50
表示方法：カッティングシート

シート色 ■ 4792 ブラックマット
□ LCS-1001 ブライトホワイト

50 器具庫 1

サイン一覧
【1F】

器具庫 1
器具庫 2
器具庫 3
器具庫 4
器具庫 5
器具庫 6
器具庫 7 x2
器具庫 8
器具庫 9

器具庫 10
器具庫 11
器具庫 12
キッズルーム
放送室
多目的室 1
小会議室

事務室 1
事務室 2
湯沸室
放送室

【2F】

器具庫 13
器具庫 14
器具庫 15 x2

サイズ：H50 / H20
表示方法：カッティングシート

シート色 ■ 4792 ブラックマット
□ LCS-1001 ブライトホワイト

【1F】

50 受付

20 Reception

20 Recepção

会議室

Meeting room

Sala de reuniões

キッズルーム

Kids room

Espaço infantil

【2F】

トレーニングルーム

Training room

Sala de treinamento

観覧席

Arena seating

Arquibancadas

屋外階段

Outdoor stairs

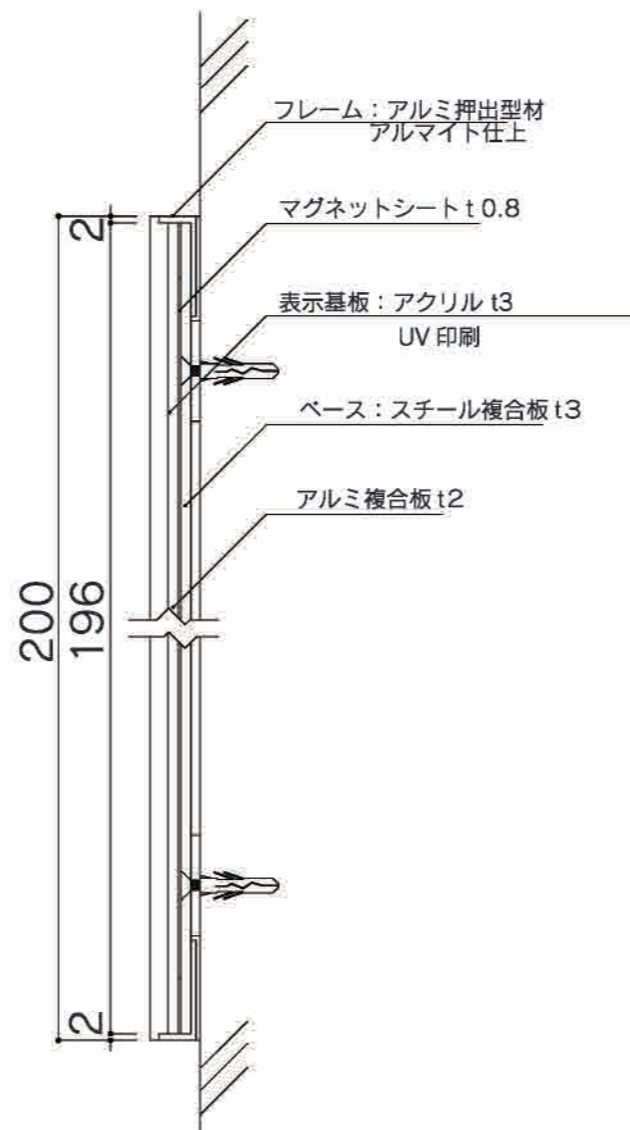
Escada externa

12 室名サイン/正面【FR-FEアクリルタイプ】

数量 **10**

サイズ：H200×W214×D15
 フレーム：アルミ型材 アルマイト仕上（FR：シルバー）
 表示面：アクリルマット板t3
 表示方法：UV印刷【VOCが発生しないインク】

印刷色 □ 白



設置写真

サイン一覧



×2



×2



×2



×2

13 天吊り誘導サイン【FTT別注】

数量 1

サイズ：H177×W604×D27
 フレーム：アルミ型材 アルマイト仕上
 表示基板：アルミ型材 焼付塗装仕上
 表示：UV印刷【VOCが発生しないインク】

塗装色 ■ 黒

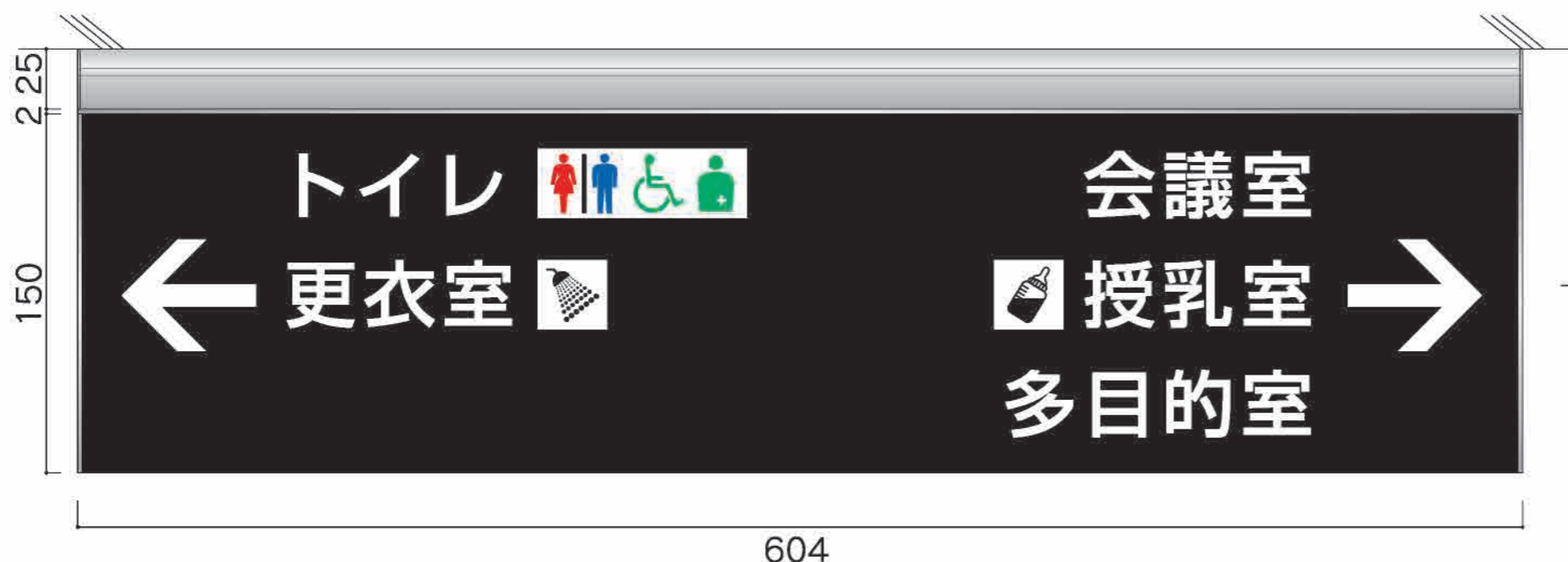
印刷色 □ 白

■ 72-40T

■ 05-40X

■ 45-50T

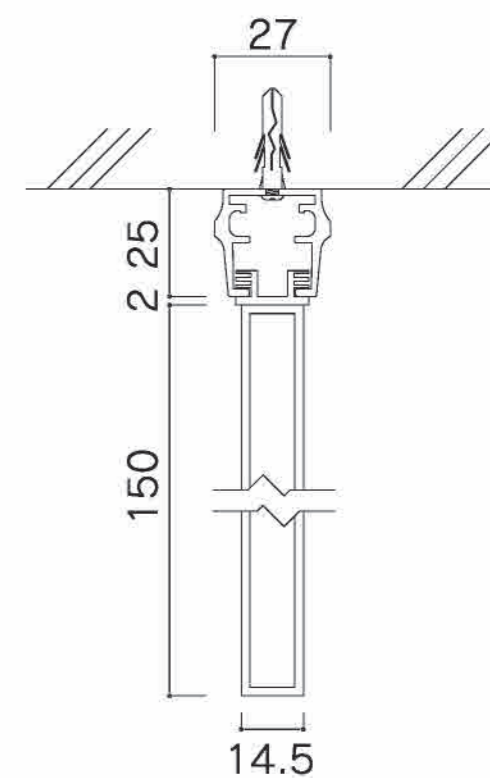
【表面】



【裏面】



×1

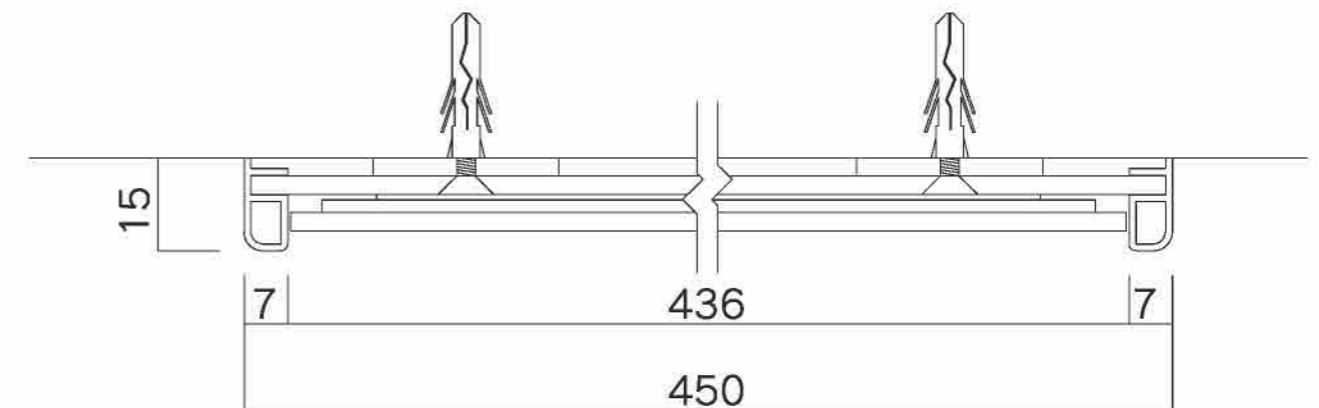
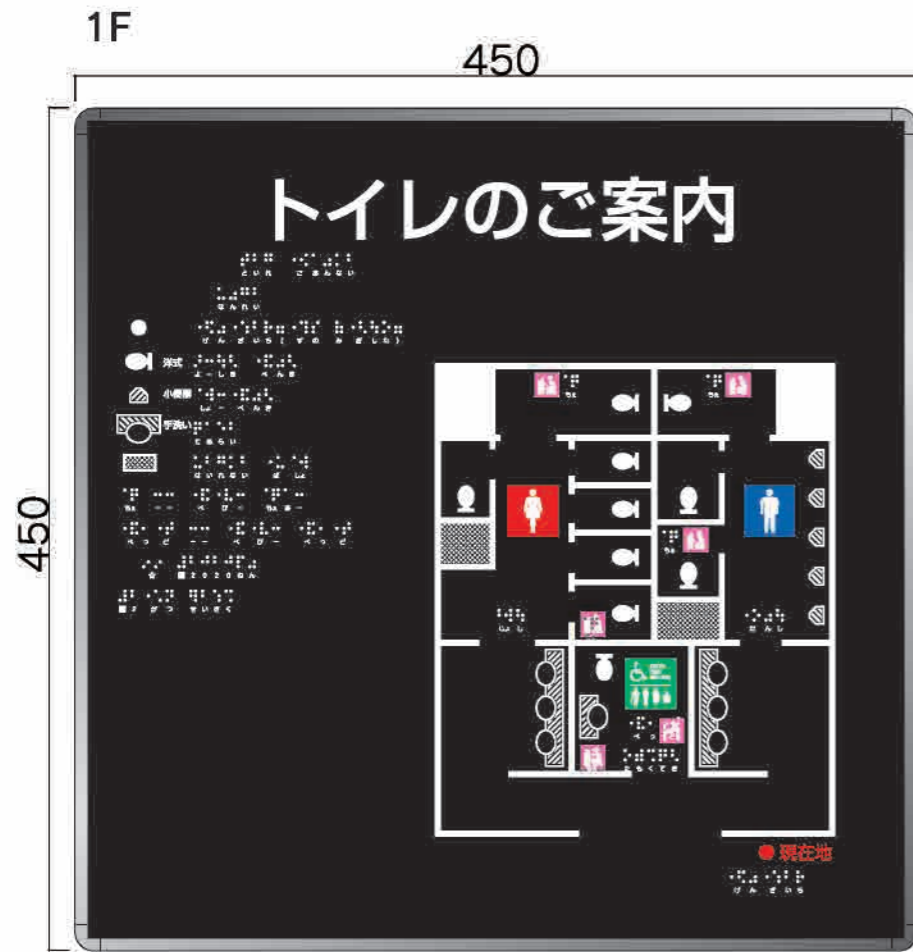


14 トイレ案内板

数量 **2**

サイズ：H450×W450×15
 フレーム：アルミ型材アルマイト仕上
 表示基板：アクリルマット板t3
 表示方法：UV印刷+UV透明点字加工

アクリル色 ■ ブラックマット
 印刷色 □ 白
 ■ 72-40T
 ■ 05-40X
 ■ 45-50T



15 ピクトシート

サイズ：H85×W85
表示方法：カッティングシート

数量 **16**

シート色 白
 青



サイズ：H60/H90×W500
表示方法：カットイングシート

シート色 ■ 3M シルバーメタリック
JS1805XL

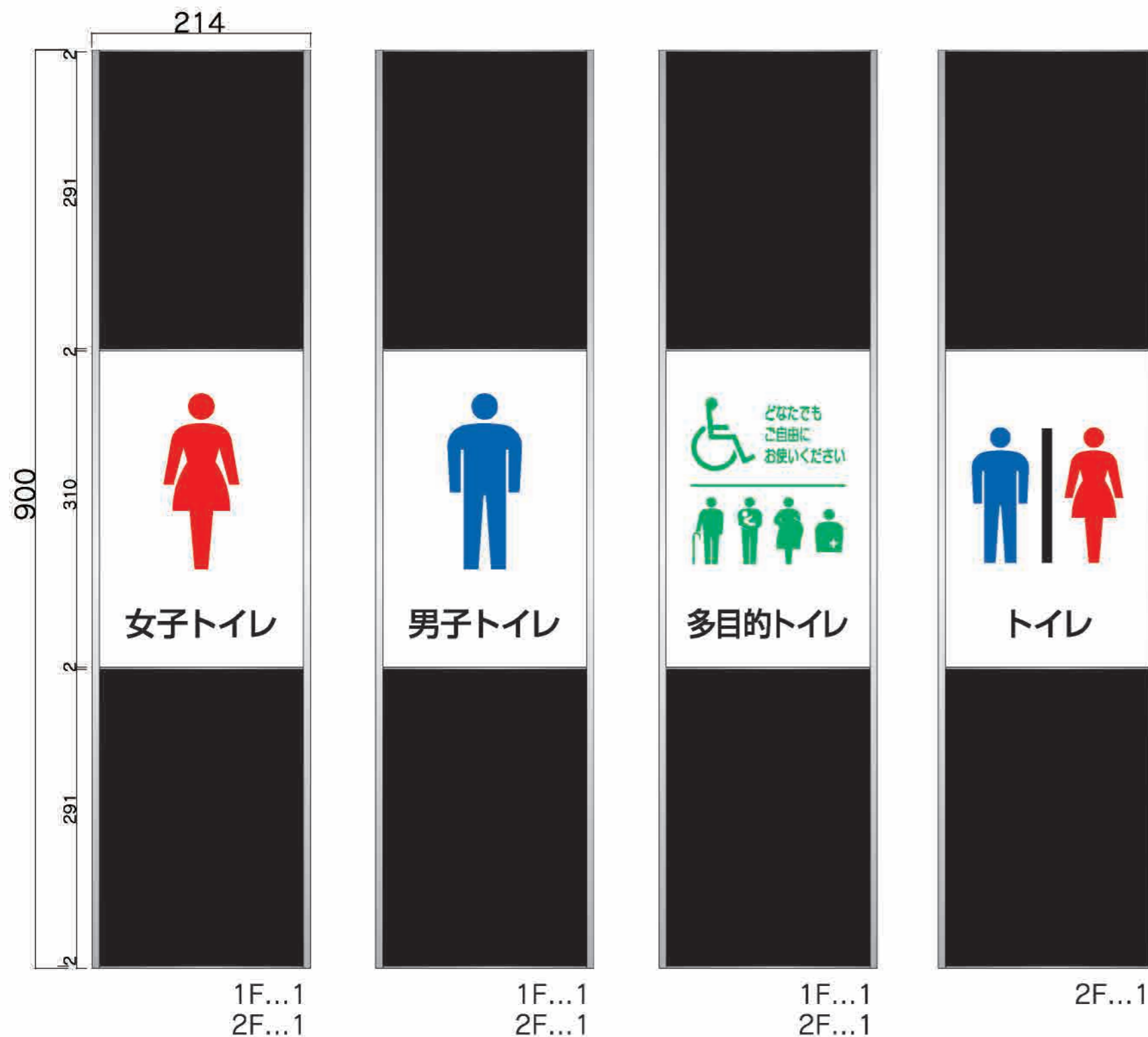


17 トイレサイン

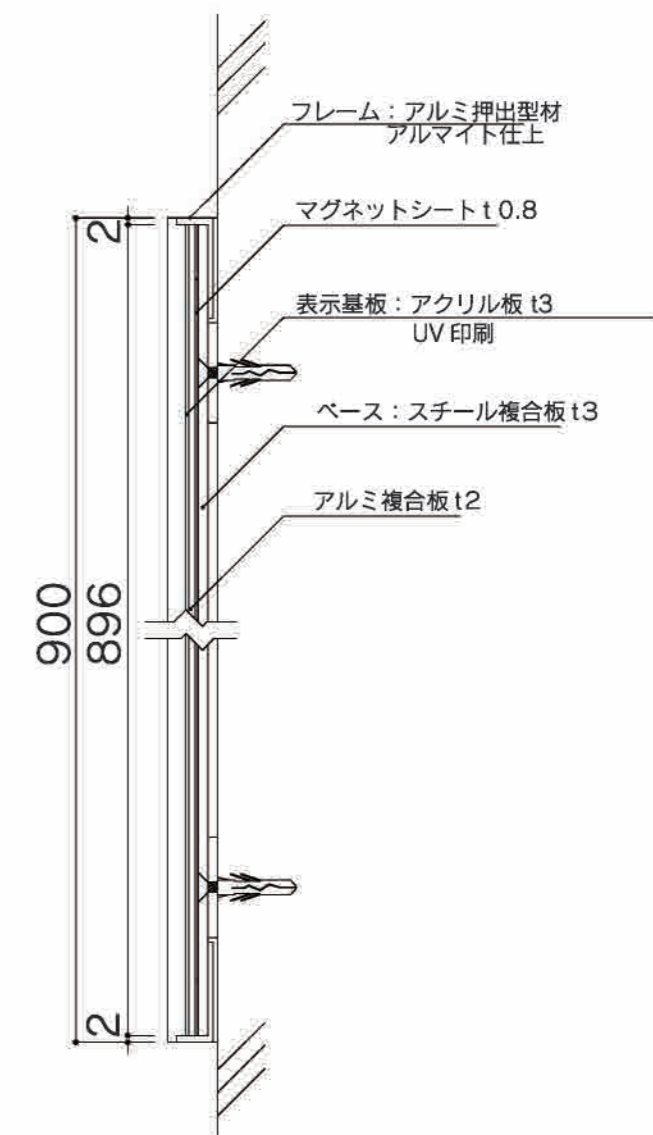
数量 7

サイズ：H900×W214×D15
 フレーム：アルミ型材アルマイト仕上（FR：シルバー）
 表示基板：アクリルマット板t3
 表示方法：UV印刷

アクリル色 ■ ブラックマット
 □ 白マット板
 印刷色 □ 白
 ■ 72-40T
 ■ 05-40X
 ■ 45-50T



設置写真



18 3Dピクト/側面型【3D120Y-C+D】

サイズ：H120×W289×D25.5
 フレーム：アルミ型材アルマイト仕上 樹脂カバー（白）
 本体：透明樹脂板/樹脂成形品

数量 **1**

塗装色 ■ 45-50T



設置写真

