



納入事例 カラー図面  
カテゴリー 公共施設

物件概要  
住所  
施工年月  
主な納品サイン

霞ヶ浦緑地テニスコート  
三重県 四日市  
2018年7月  
FR案内板  
アルミプレート



外観

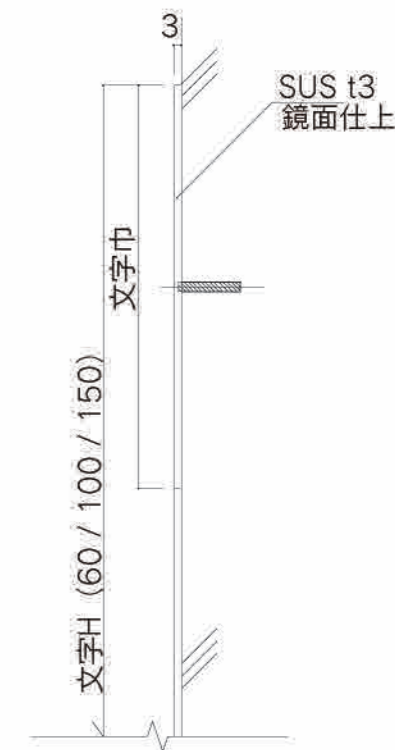
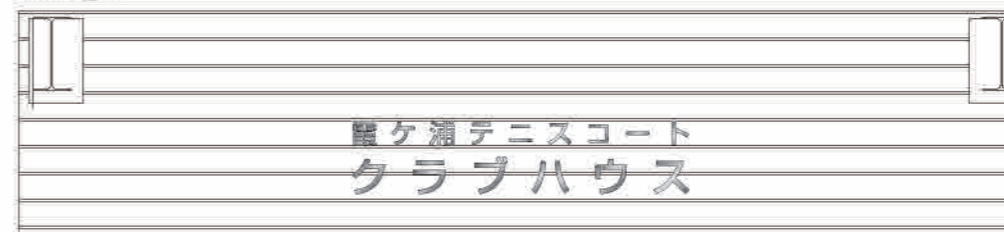
## 01 施設名称サイン1【切文字】

数量 2

サイズ：H100/H150×W1355×D3 / H65/H100×W900×D3  
本体：ステンレス切文字t3 鏡面（磨き）仕上

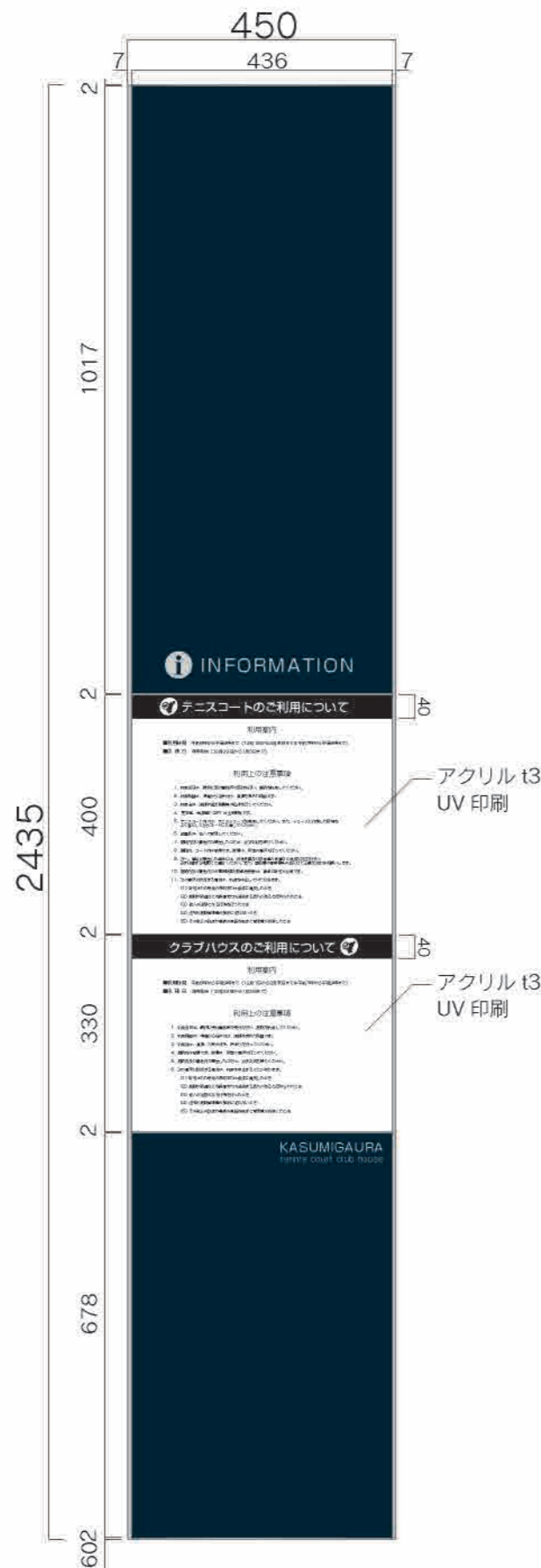


Image



サイズ：H2435×W450×D15  
 表示基盤：アクリル板t3  
 フレーム：アルミ型材 アルマイト仕上  
 表示方法：UV印刷【VOCが発生しないインク】

アクリル色 □ 白マット 印刷色 ■ 黒 ■ 75-20D



拡大

## テニスコートのご利用について

### 利用案内

■利用時間 午前6時から午後9時まで（12月1日から2月末日までは午前7時から午後9時まで）  
 ■休館日 年末年始（12月29日から1月3日まで）

### 利用上の注意事項

1. 利用当日は、最初に受付事務所で受付を行い、施設を利用してください。
2. 利用時間は、準備から後片付け、清掃を含めた時間です。
3. 利用後は、清掃や貸出器具等の返却を行ってください。
4. 更衣室、会議室B（2F）は土足厳禁です。
5. テニスコート内では、テニスシューズを着用してください。また、シューズに付着した砂等をよく落としてからコートに入場してください。
6. 貴重品は、各人で管理してください。
7. 施設内及び敷地内で発生したゴミは、必ずお持ち帰りください。
8. 施設内、コート内は禁煙です。喫煙は、所定の場所で行ってください。
9. 万一、事故が発生した場合には、救急処置及び救急車の要請など適切な対応を行い、必ず従事する職員にご連絡ください。また、競技者の傷害保険の加入など必要な対応をお願いします。
10. 施設内及び敷地内での看板設置や物品販売等は、事前に許可が必要です。
11. 次の事項に該当する場合は、利用を中止していただきます。
  - (1) 許可された使用の目的または条件に違反したとき
  - (2) 施設や設備などを損傷または滅失する恐れがあると認められたとき
  - (3) 他人の迷惑となる行為を行ったとき
  - (4) 法令や施設管理者の指示に従わないとき
  - (5) その他公の秩序や善良の風俗を乱すと管理者が判断したとき

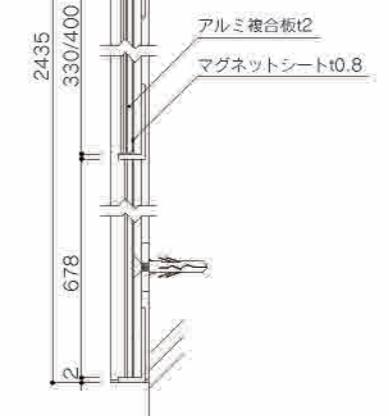
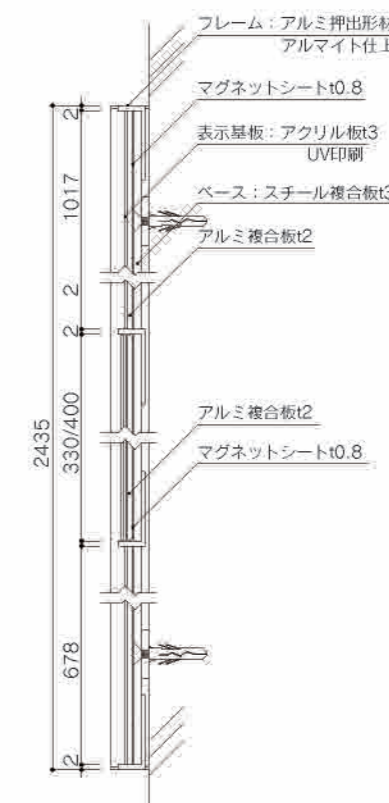
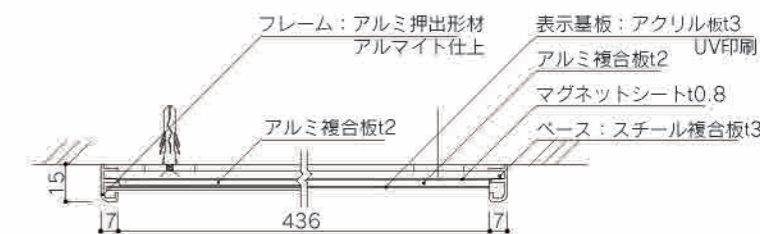
## クラブハウスのご利用について

### 利用案内

■利用時間 午前6時から午後9時まで（12月1日から2月末日までは午前7時から午後9時まで）  
 ■休館日 年末年始（12月29日から1月3日まで）

### 利用上の注意事項

1. 利用当日は、最初に受付事務所で受付を行い、施設を利用してください。
2. 利用時間は、準備から後片付け、清掃を含めた時間です。
3. 利用後は、清掃、火気の点検、戸締りを行ってください。
4. 施設内は禁煙です。喫煙は、所定の場所で行ってください。
5. 施設内及び敷地内で発生したゴミは、必ずお持ち帰りください。
6. 次の事項に該当する場合は、利用を中止することがあります。
  - (1) 許可された使用の目的または条件に違反したとき
  - (2) 施設や設備などを損傷または滅失する恐れがあると認められたとき
  - (3) 他人の迷惑となる行為を行ったとき
  - (4) 法令や施設管理者の指示に従わないとき
  - (5) その他公の秩序や善良の風俗を乱すと管理者が判断したとき

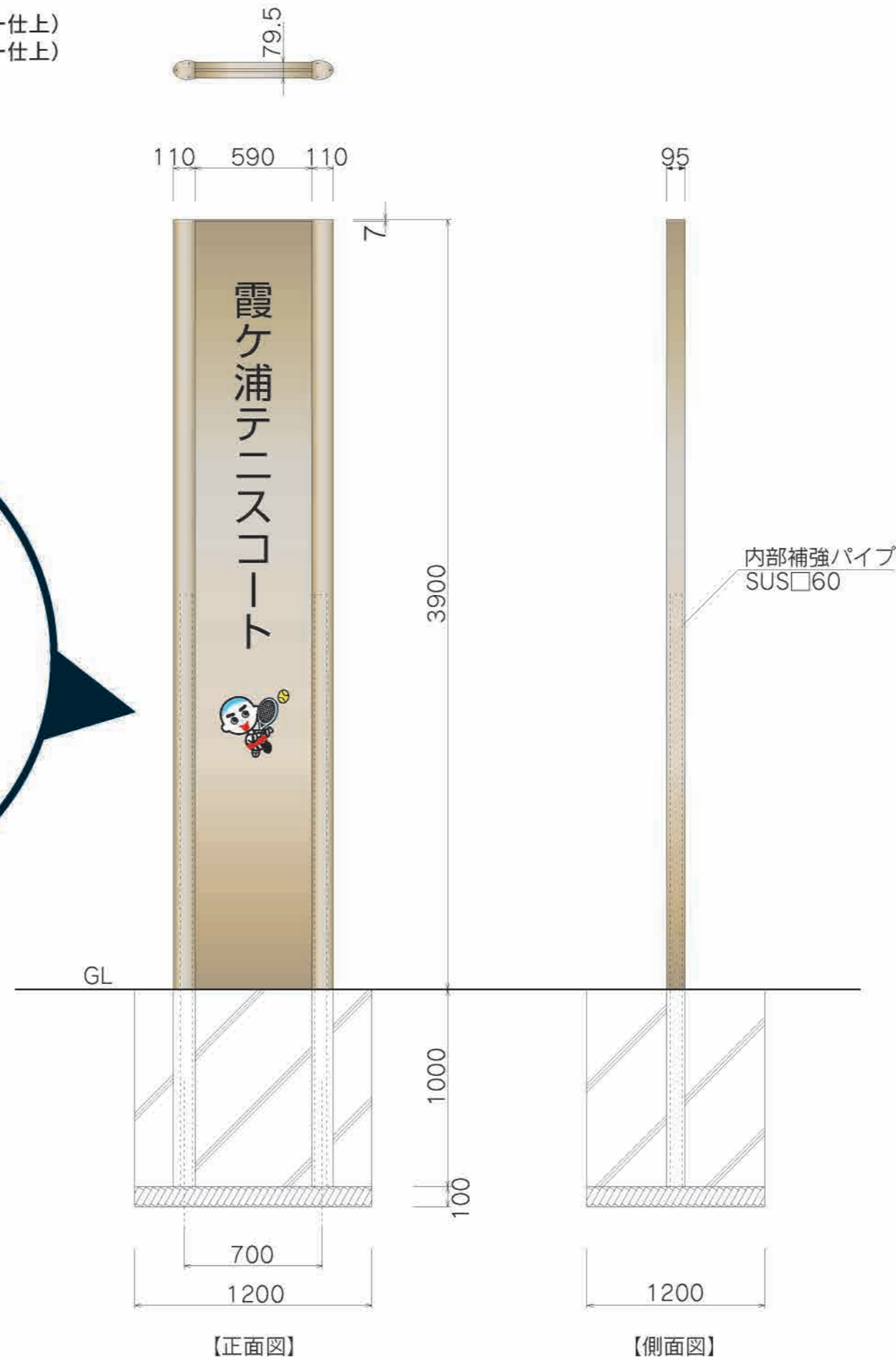


### 03 自立型施設名称サイン1

数量 1

サイズ：H3900×W810×D95  
表示基盤：アルミ型材 アルマイト仕上（ステンカラー仕上）  
支柱：アルミ型材 アルマイト仕上（ステンカラー仕上）  
表示方法：カットニングシート・  
インクジェットシート貼（両面表示）

シート色 ■ 黒マット



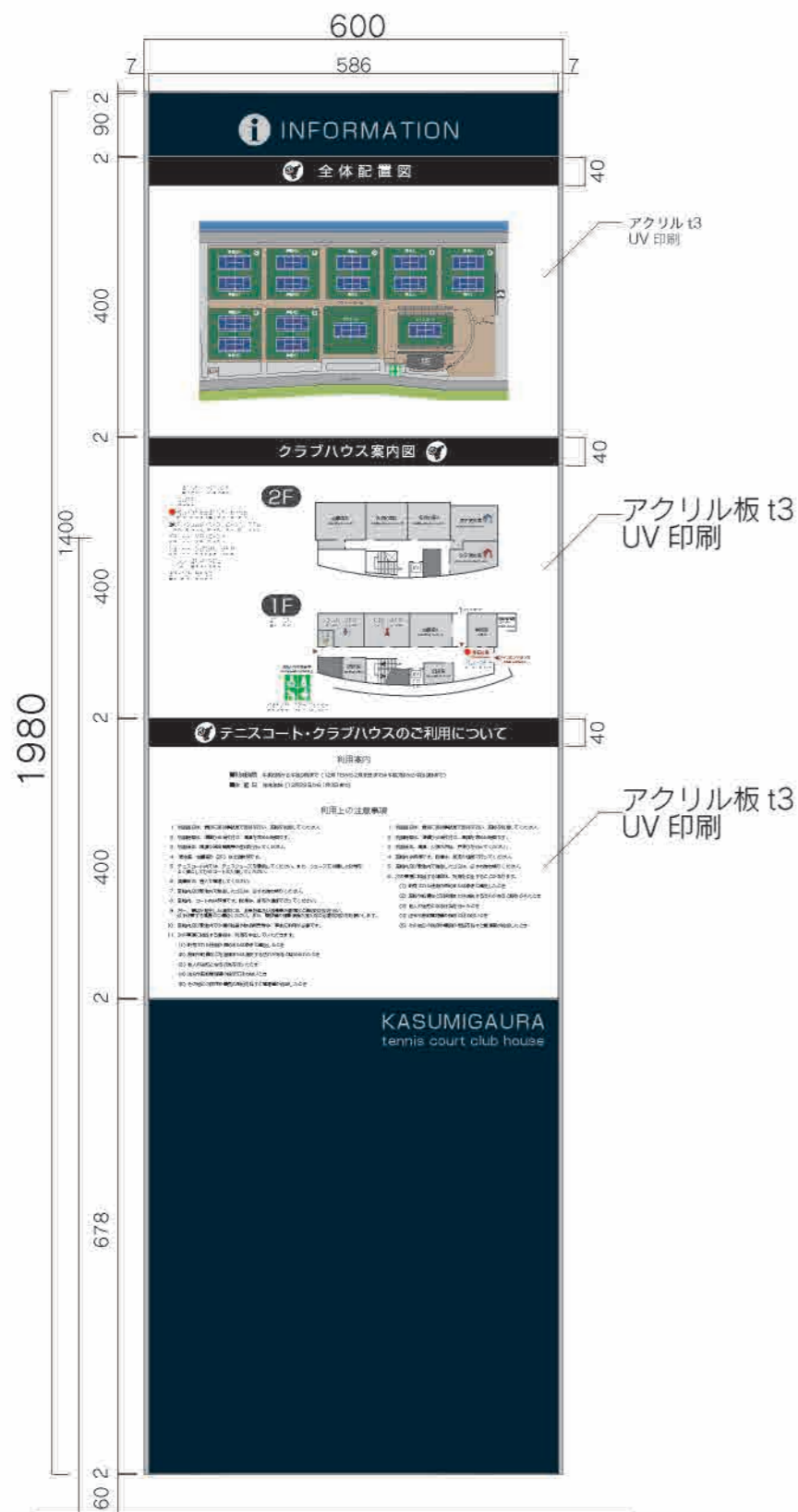
# 04 総合案内版【FR別寸】

サイズ：H1980×W600×D15  
 表示基盤：アクリルt3  
 フレーム：アルミ型材 アルマイト仕上  
 表示方法：UV印刷【VOCが発生しないインク】

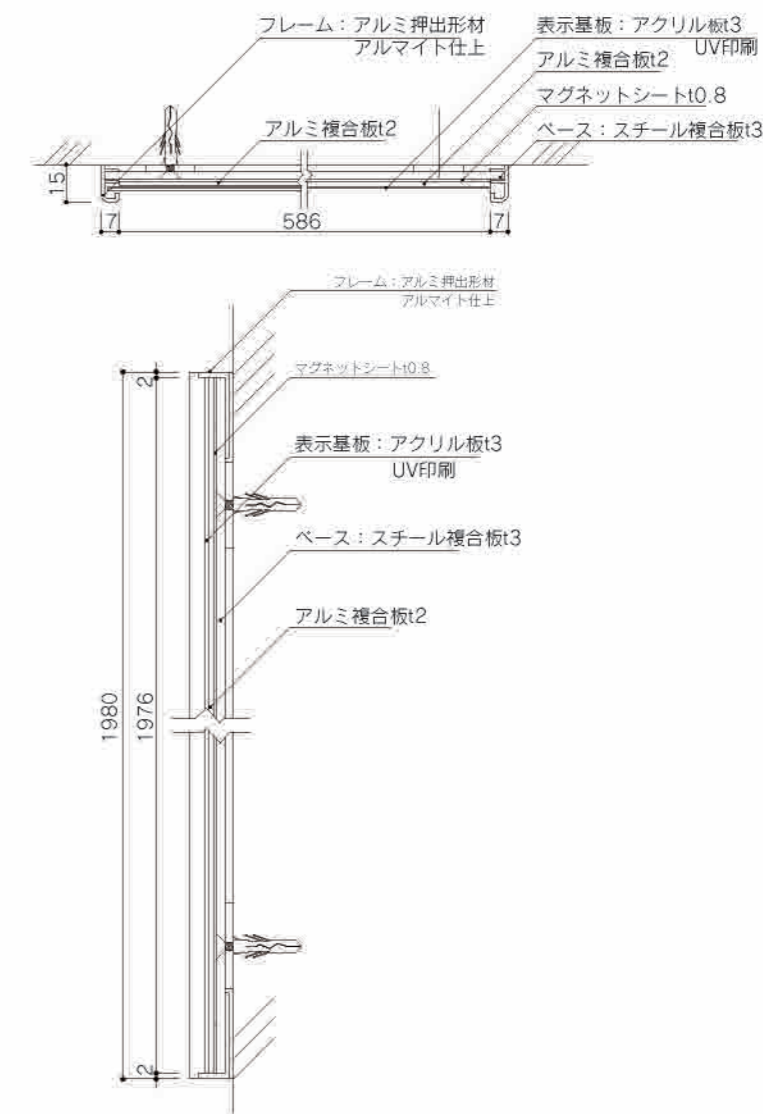
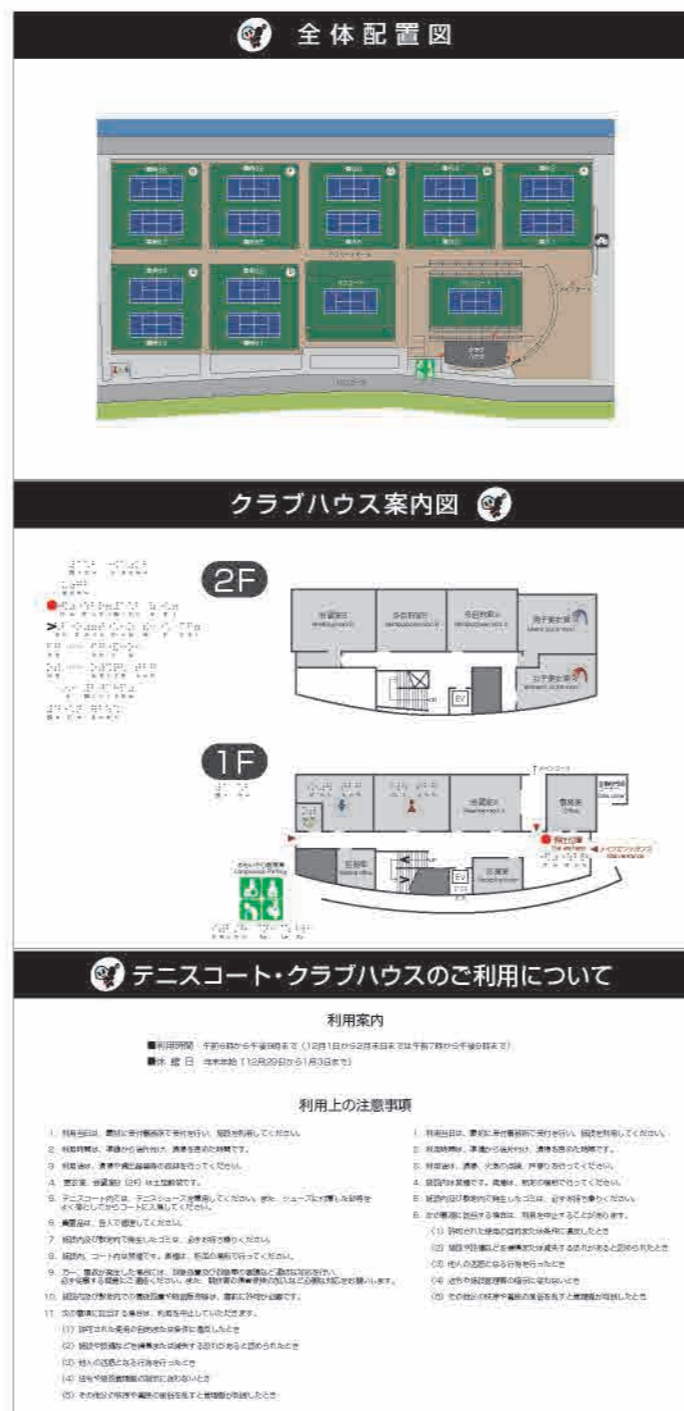
アクリル色 □白マット

印刷色  
 ■ N-85 ■ 75-20D  
 ■ N-35 ■ 45-40P  
 ■ 72-40T ■ 75-30P  
 ■ 05-40X

数量 1



## 拡大



# 05 フロア案内版【FR-3012別注】

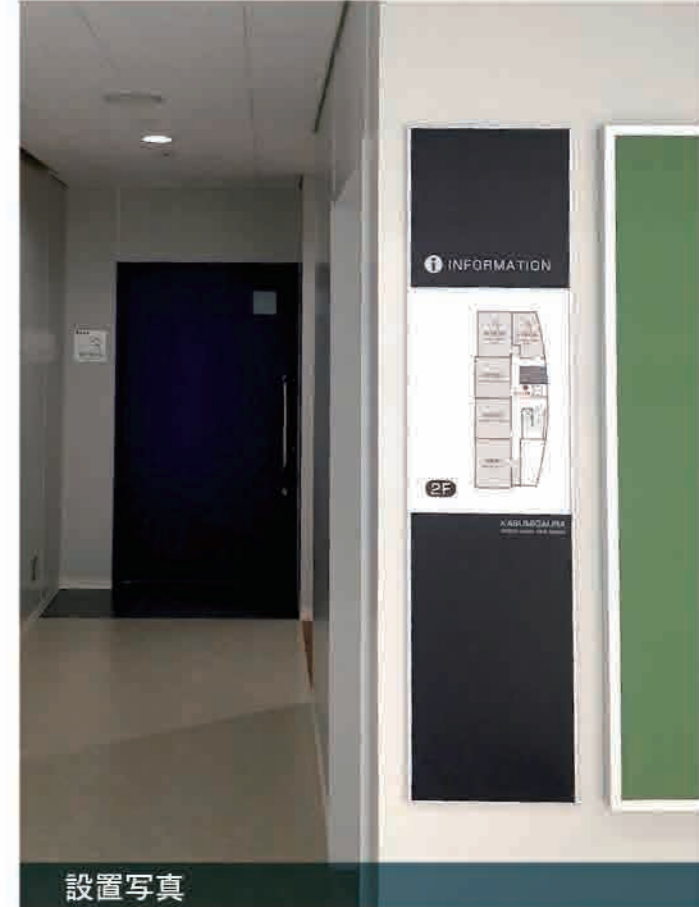
数量 **2**

サイズ：H1200×W300×D15  
 表示基盤：アクリルt3  
 フレーム：アルミ型材 アルマイト仕上  
 表示方法：UV印刷【VOCが発生しないインク】  
 /フルカラー印刷出力用紙

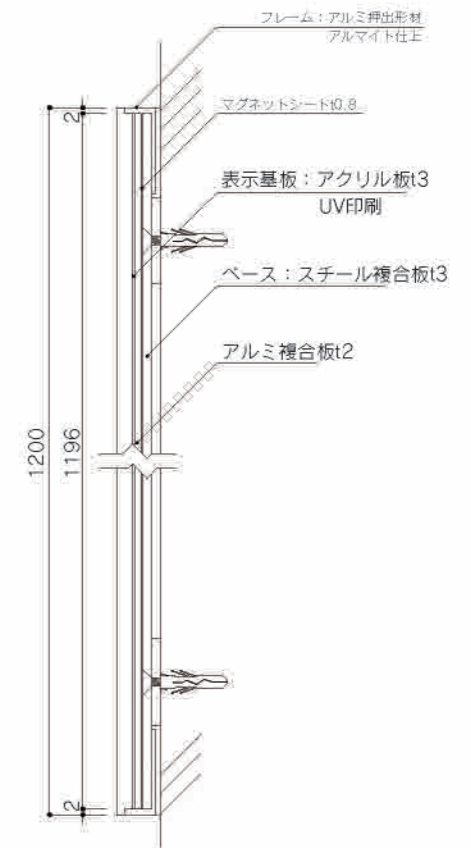
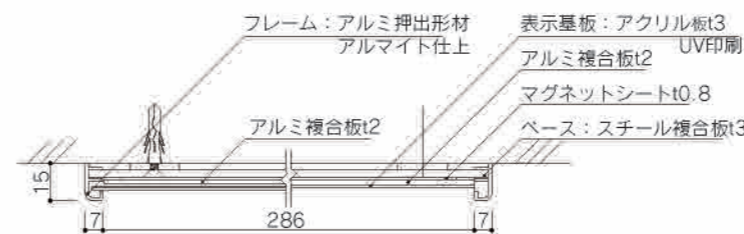
アクリル色 □白マット 印刷色  
 ■N-85  
 ■N-35  
 ■72-40T  
 ■05-40X  
 ■75-20D



拡大



設置写真



# 06 トイレ案内板【FR5035】

数量 1

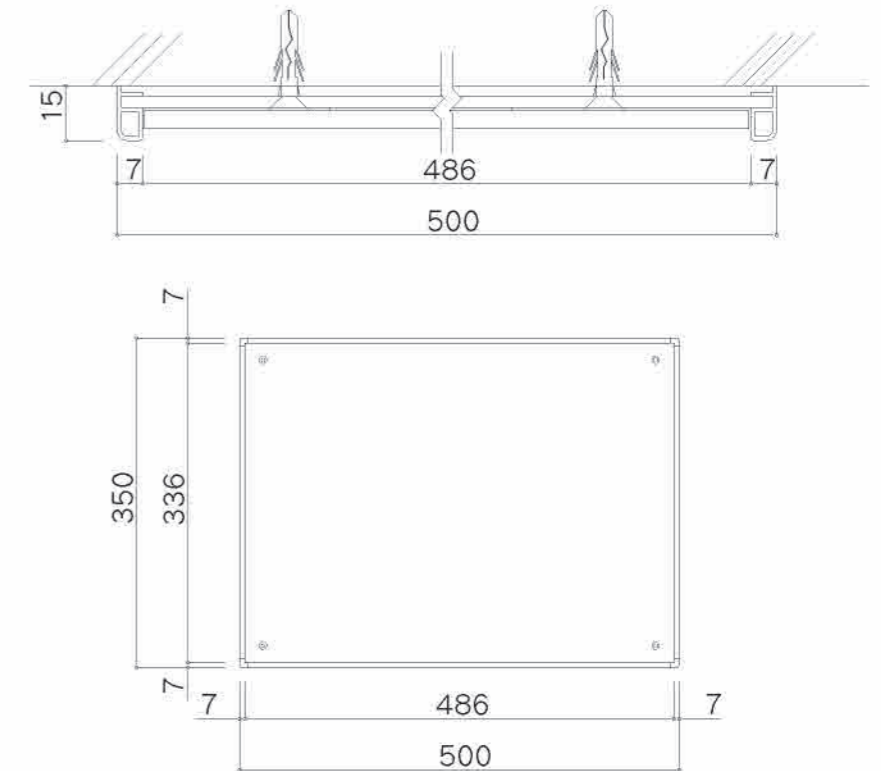
サイズ：H350×W500×D15  
 フレーム：アルミ押出型材 アルマイト仕上  
 (FR：シルバー)  
 表示基板：アクリル板3t  
 表示：UV印刷

アクリル色 □白マット

印刷色 ■ N-35  
 ■ 72-40T  
 ■ 05-40X  
 ■ 37-50H



設置写真

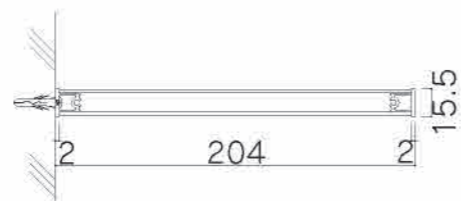
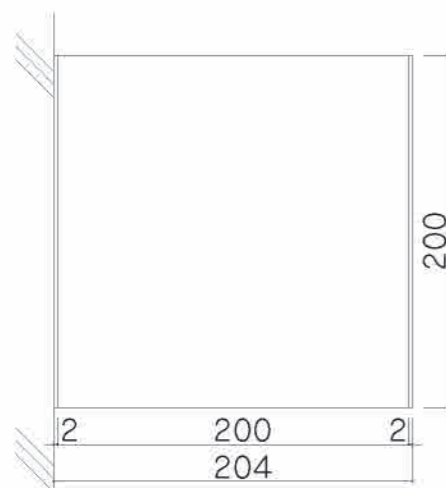
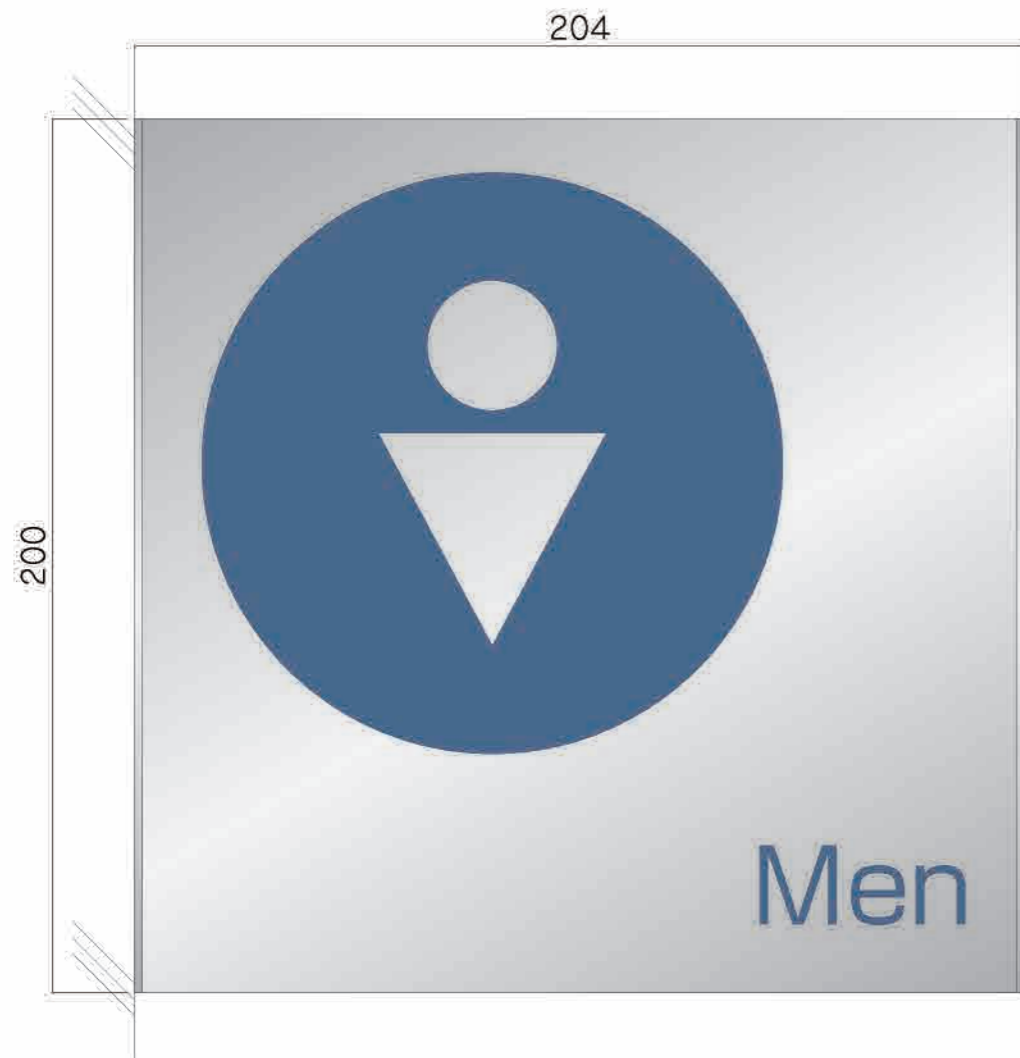


# 07 室名サイン/側面【FTY200】

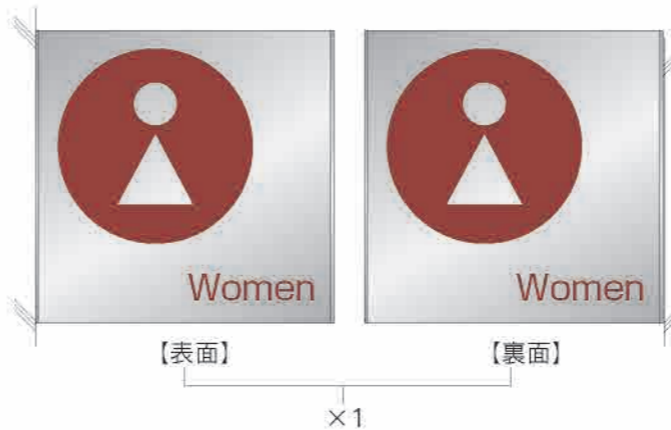
数量 **5**

サイズ：H200×W204×D15.5  
 フレーム：アルミ型材 アルマイト仕上  
 本体：アルミ型材 アルマイト仕上  
 表示方法：UV印刷【VOCが発生しないインク】

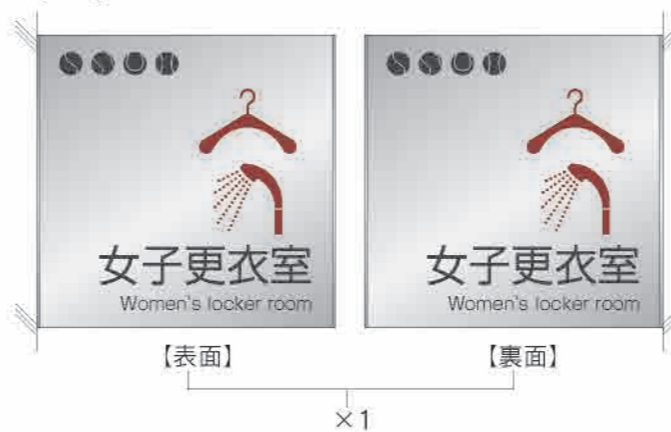
- 印刷色
- N-35
  - 75-40L
  - 07-30L
  - 37-50H
  - 75-30P



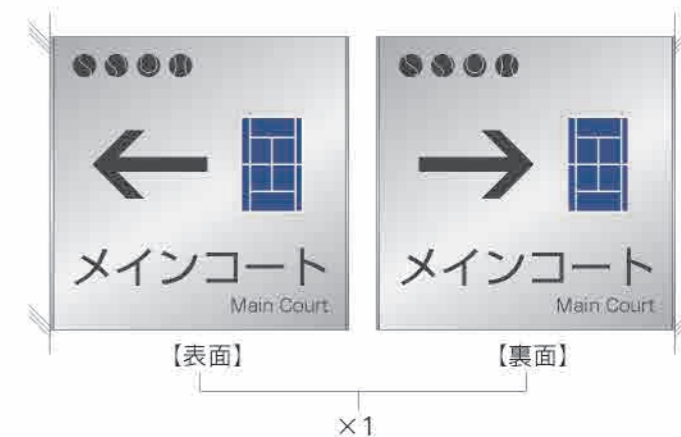
## サイン一覧 【1F】



## 【2F】



設置写真



# 08 室名サイン/正面【FT200】

サイズ：H200×W204×D8  
 フレーム：アルミ型材 アルマイト仕上  
 本体：アルミ型材 アルマイト仕上  
 表示方法：UV印刷【VOCが発生しないインク】

数量 **4**

印刷色 ■ N-35  
 ■ 75-40L



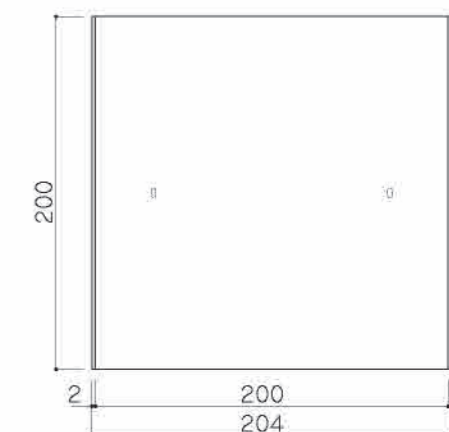
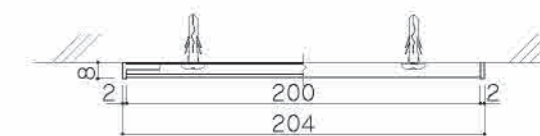
設置写真

## サイン一覧

【1F】



【2F】





# 09 室名サイン/正面【FTM200】

サイズ：H200×W204×D8  
 フレーム：アルミ型材 アルマイト仕上（在空窓付）  
 本体：アルミ型材 アルマイト仕上  
 表示方法：UV印刷【VOCが発生しないインク】

数量 **4**

印刷色 ■ N-35

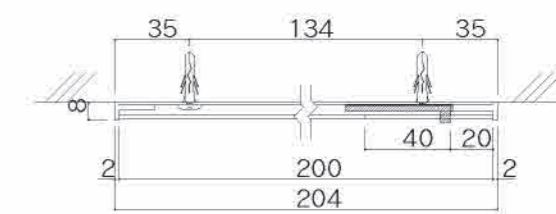
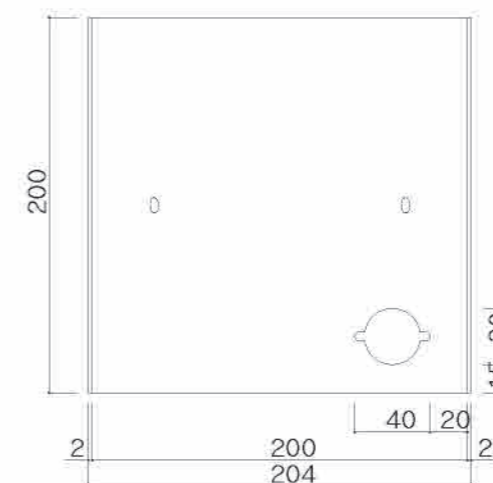


## サイン一覧

【1F】



【2F】



トイレシートサイン

サイズ: H45

表示方法: インクジェットシート 輪郭カット

印刷色 ■ 72-40T

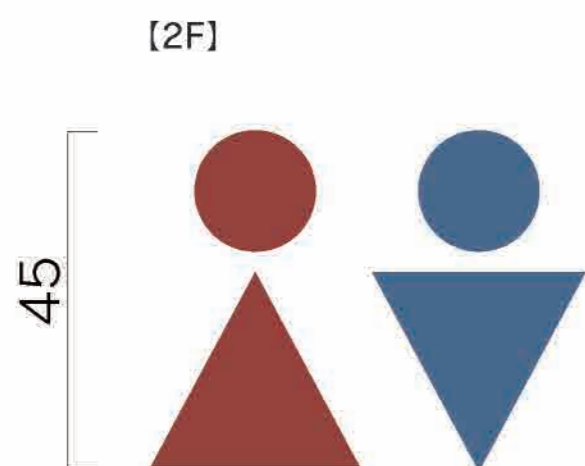
■ 05-40X

文字シートサイン

サイズ: H40

表示方法: カuttingシート

シート色 ■ 黒マット



[1F]

40 [ 倉庫1  
倉庫2

[2F]

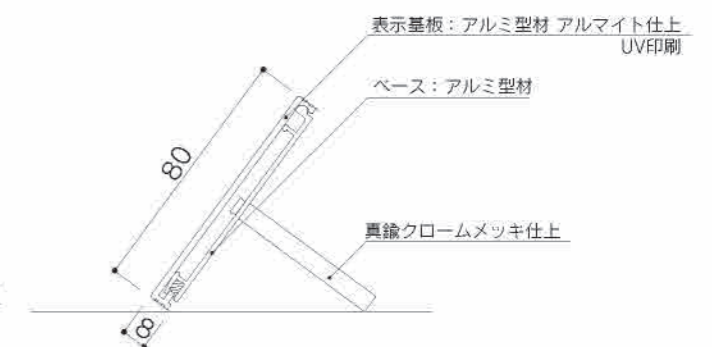
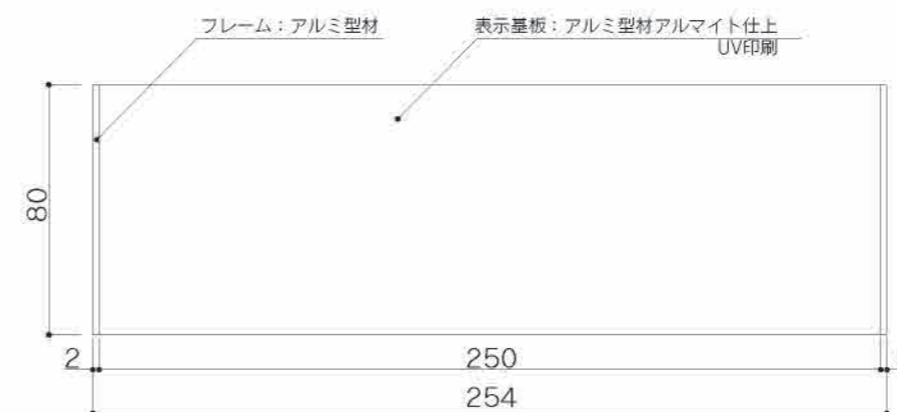
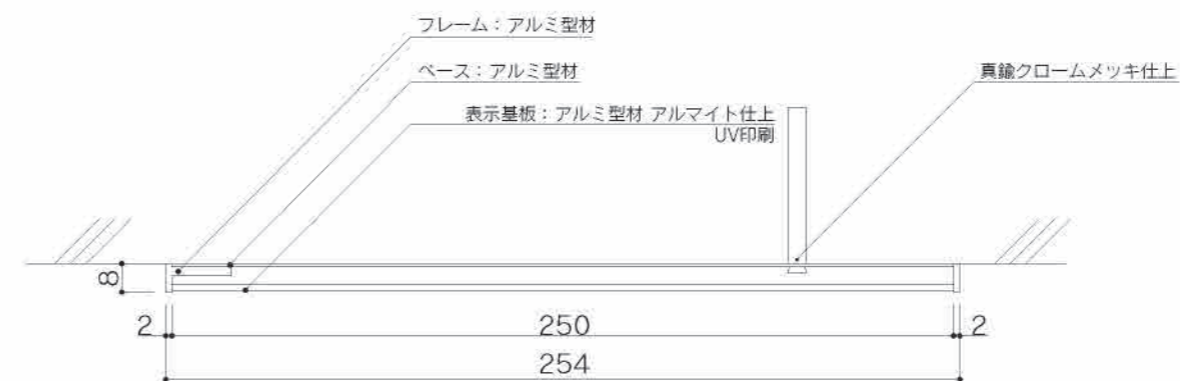
倉庫3  
車イスシャワー<sub>x2</sub>

# 11 カウンターサイン【FT-81L】

数量 1

サイズ：H80×W250  
フレーム：アルミ型材 アルマイト仕上  
本体：アルミ型材 アルマイト仕上  
表示：UV印刷【VOCが発生しないインク】

印刷色 ■ N-35



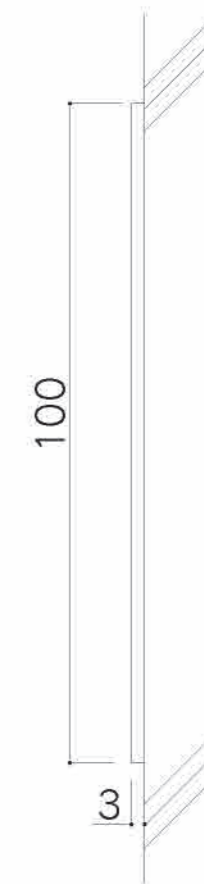
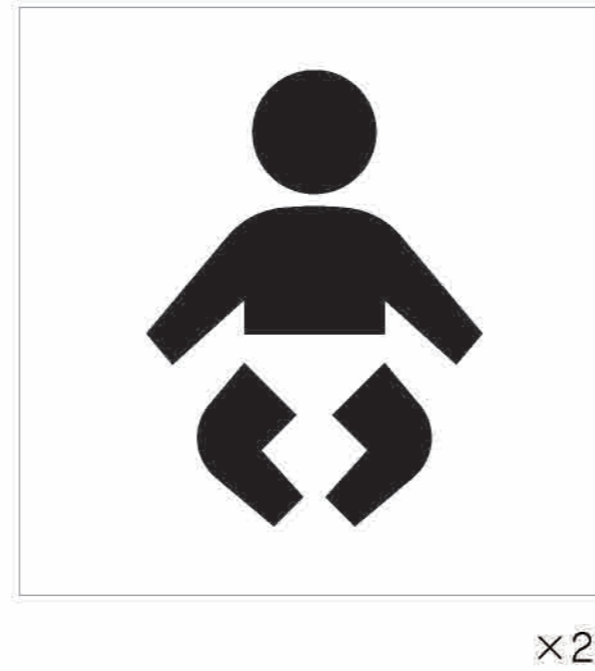
# 12 ピクトサイン

数量 **6**

サイズ：H100×W100×D3  
本体：アクリル板3t  
表示方法：UV印刷【VOCが発生しないインク】

アクリル色 □ 白マット

印刷色 ■ 黒



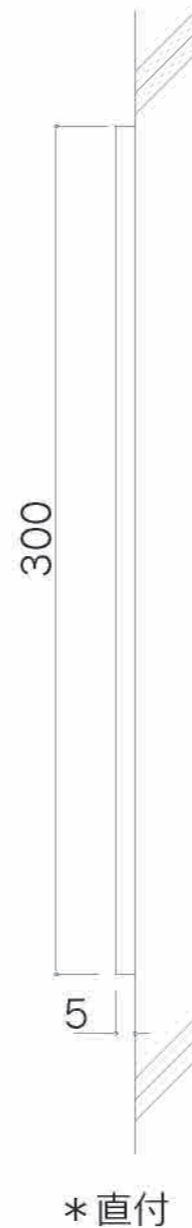
\*直付

# 13 自販機ピクトサイン

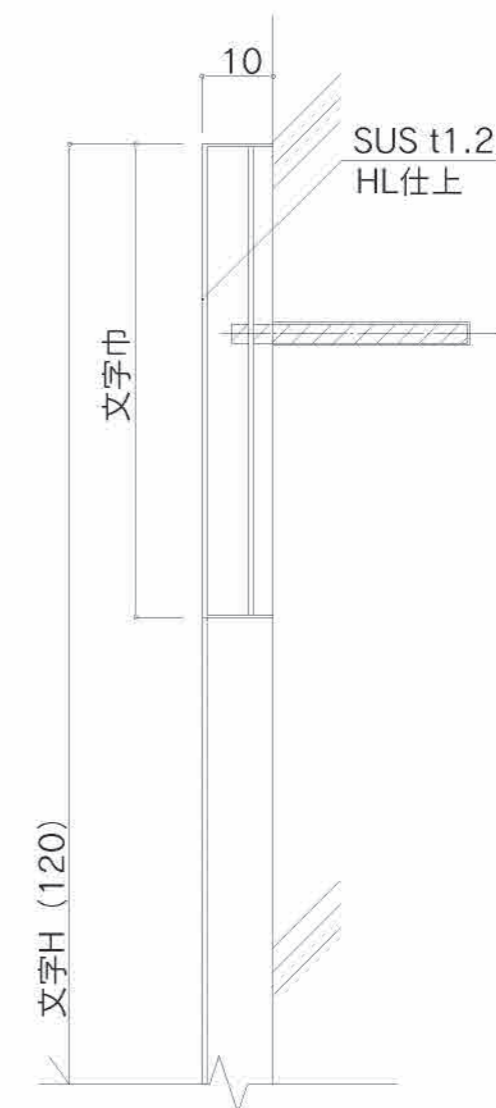
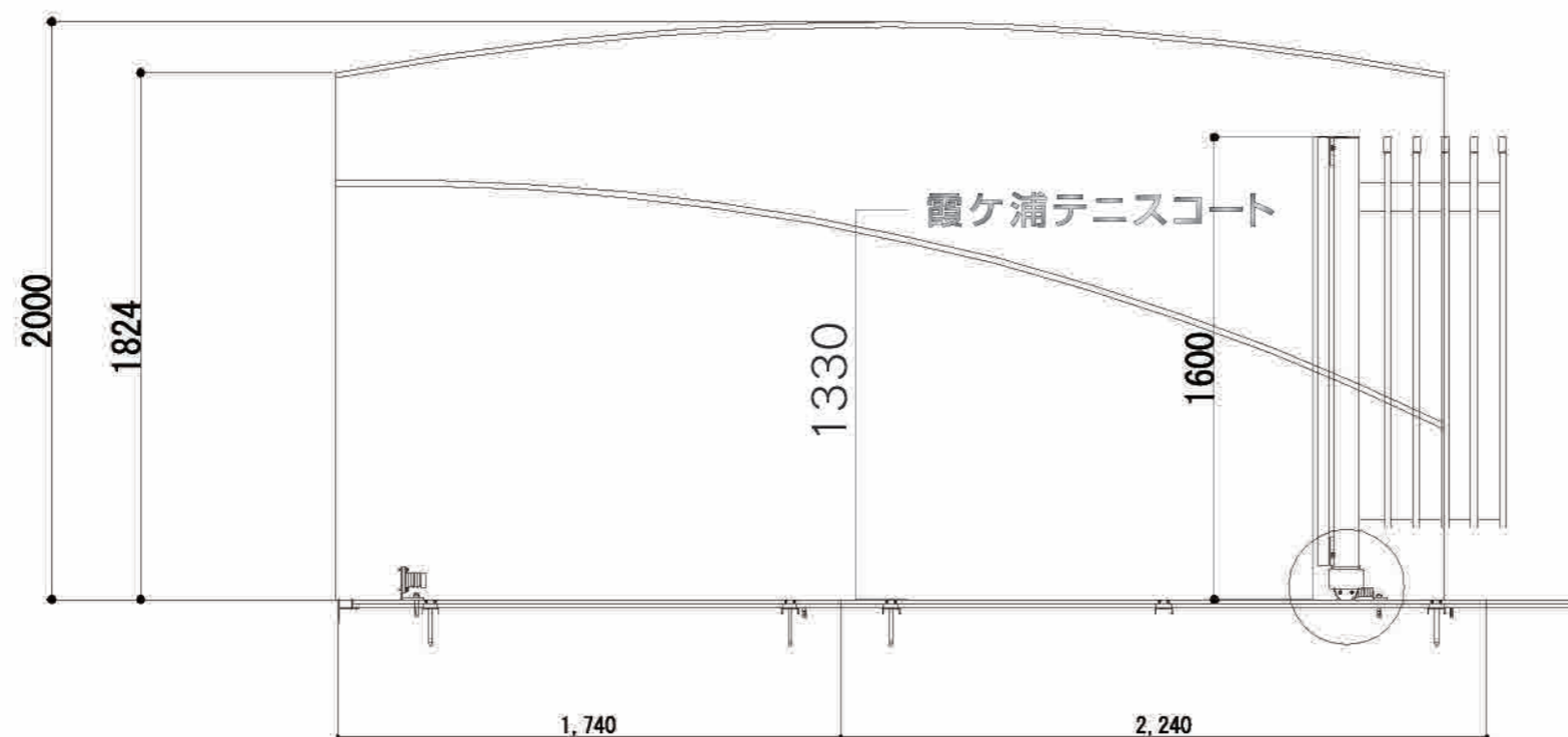
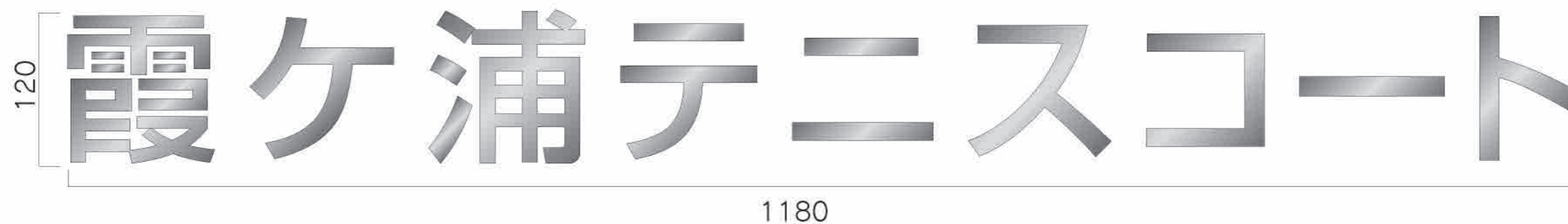
サイズ：H300×W200×D5  
本体：アルミ複合板t5  
表示方法：インクジェットシート貼（四方巻込）  
裏面：両面テープ貼

数量 1

印刷色 ■ N-35  
■ 45-50T



サイズ：H120×W1180×D10  
本体：ステンレス箱文字 鏡面（磨き）仕上



サイズ：H1100×W1800×D5  
 本体：アルミ複合板t5（裏面：両面テープ貼）  
 表示方法：インクジェットシート貼（四方巻込）

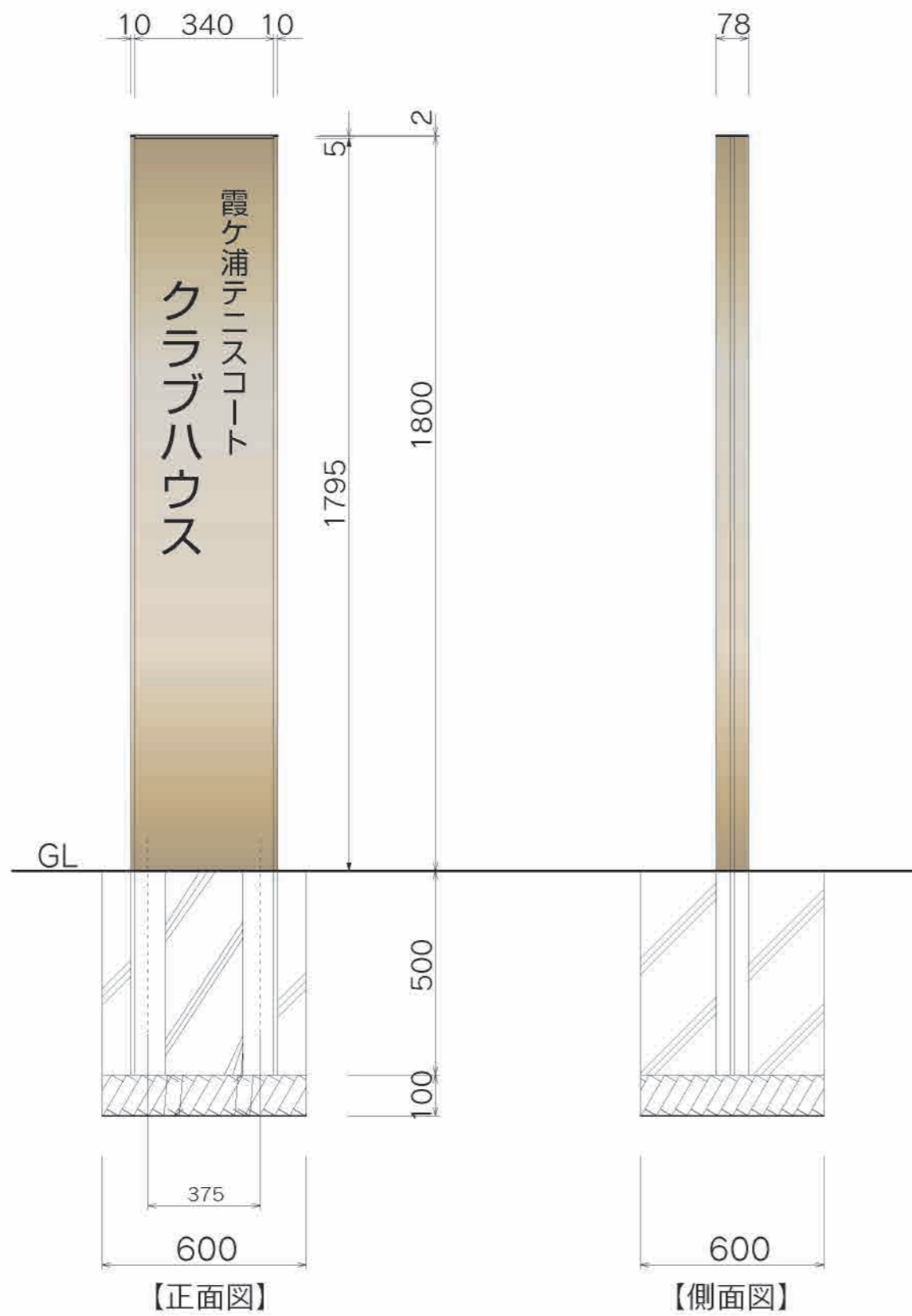


# 16 自立型施設名称サイン2

数量 1

サイズ：H1800×W360×D78  
表示基盤：アルミ型材 アルマイト仕上（ステンカラー仕上）  
支柱：アルミ型材 アルマイト仕上（ステンカラー仕上）  
表示方法：カットニングシート貼（片面表示）

シート色 ■ 黒マット





# 17 自立型案内板1

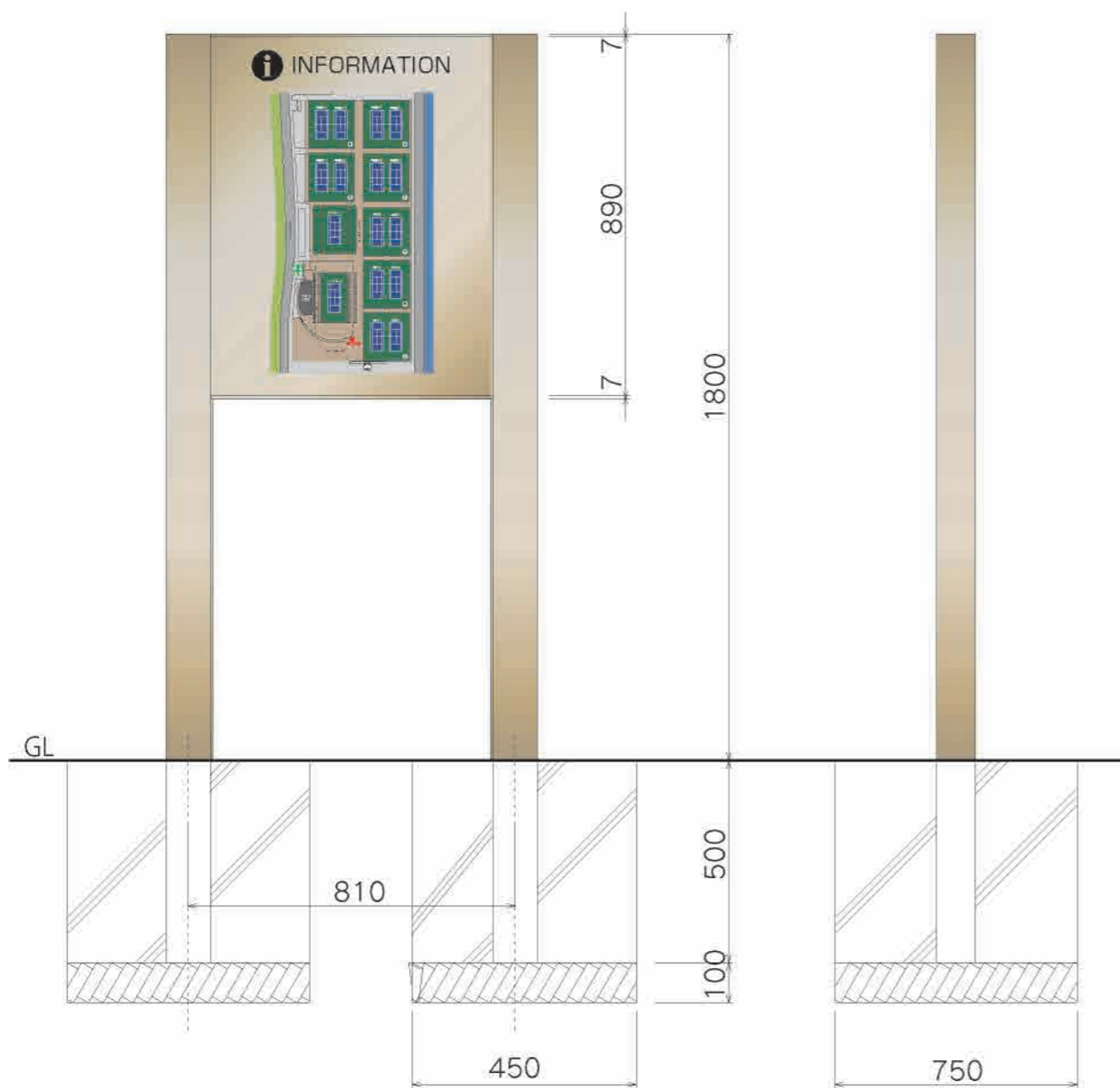
サイズ：H1800×W920×D95  
 表示基盤：アルミ型材 アルマイト仕上（ステンカラー仕上）  
 支柱：アルミ型材 アルマイト仕上（ステンカラー仕上）  
 表示方法：カットインクジェットシート貼/インクジェットシート貼（片面表示）

数量 1

シート色 ■ 黒マット  
 印刷色 ■ 黒  
 ■ 45-40P  
 ■ 75-30P



【平面図】



【正面図】

【側面図】



設置写真

拡大



# 18 自立型案内板2

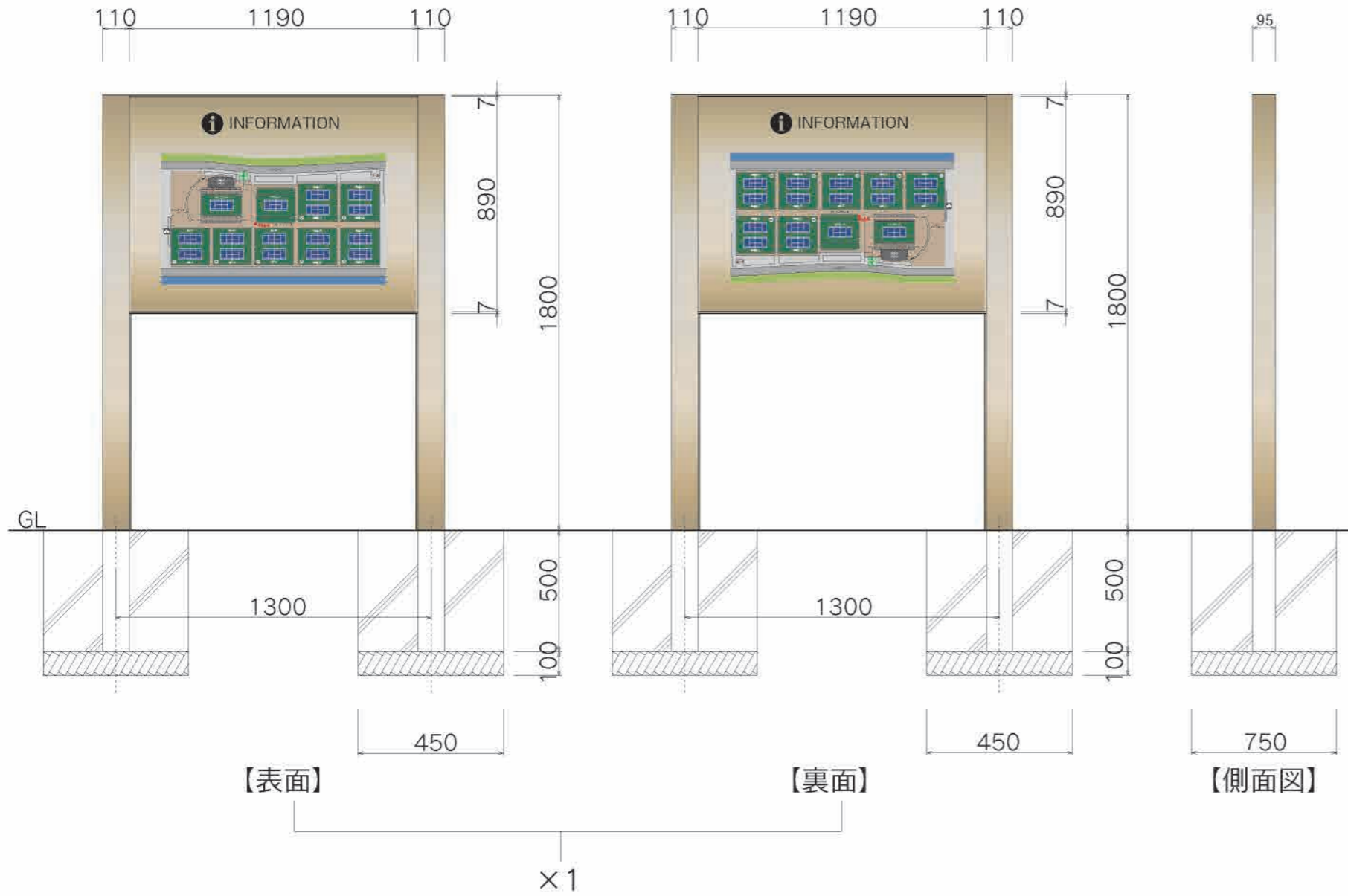
数量 1

サイズ：H1800×W1410×D95  
 表示基盤：アルミ型材 アルマイト仕上（ステンカラー仕上）  
 支柱：アルミ型材 アルマイト仕上（ステンカラー仕上）  
 表示方法：カットインクジェットシート貼/インクジェットシート貼（両面表示）

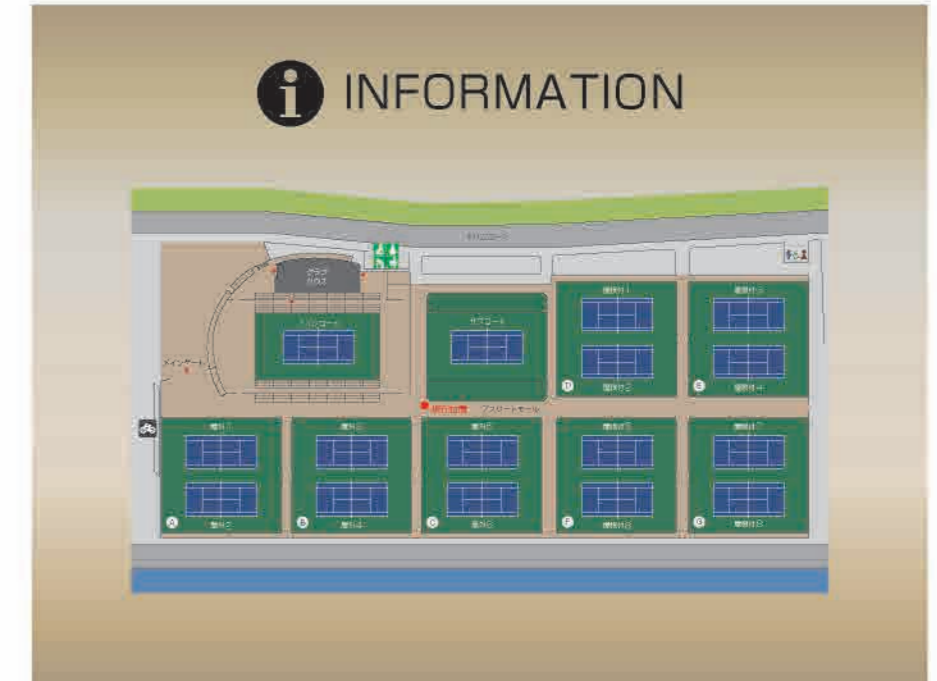
シート色 ■ 黒マット  
 印刷色 ■ 黒  
 ■ 45-40P  
 ■ 75-30P



【平面図】

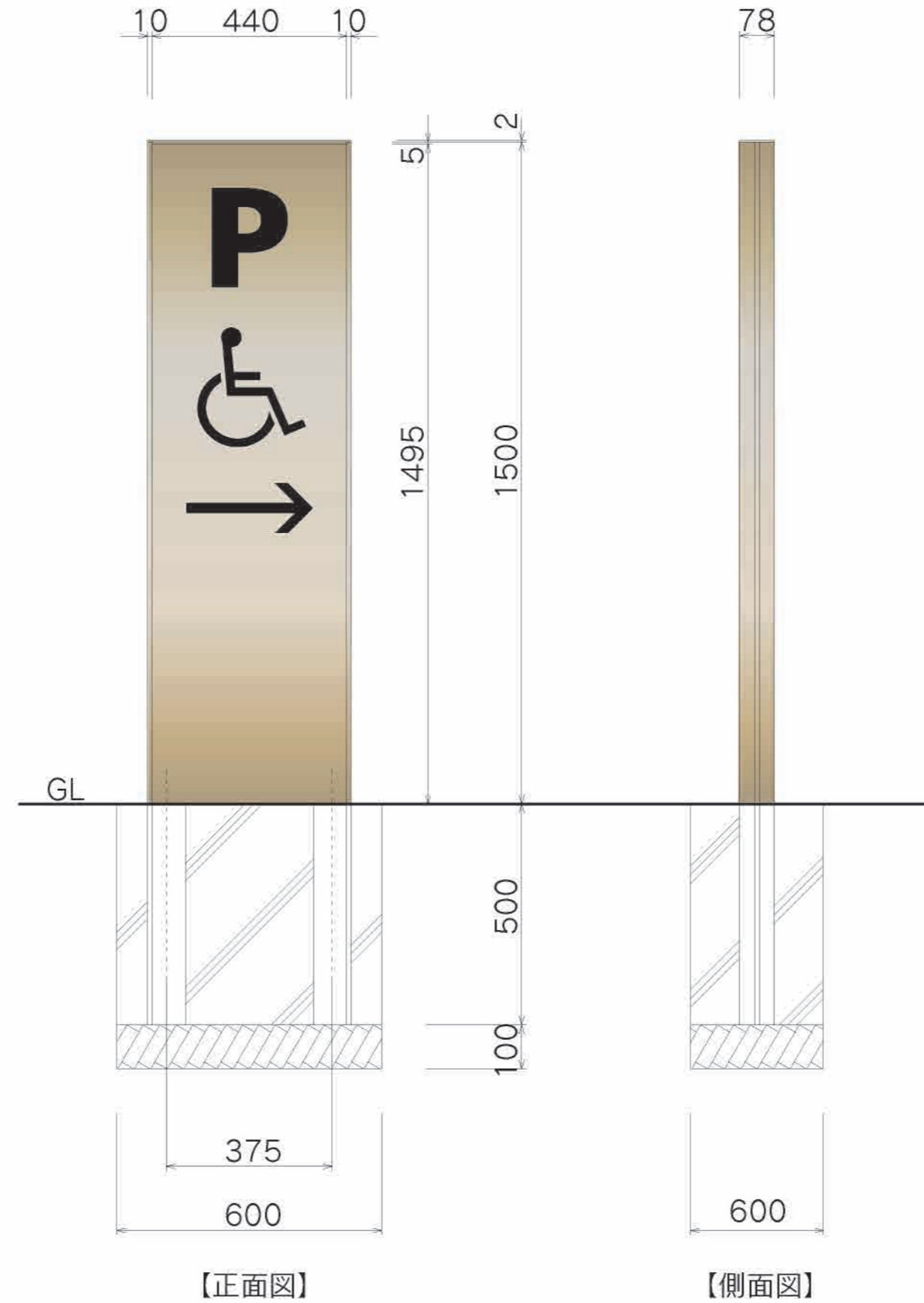


拡大



サイズ：H1500×W460×D78  
 表示基盤：アルミ型材 アルマイト仕上（ステンカラー仕上）  
 支柱：アルミ型材 アルマイト仕上（ステンカラー仕上）  
 表示方法：カットニングシート貼（片面表示）

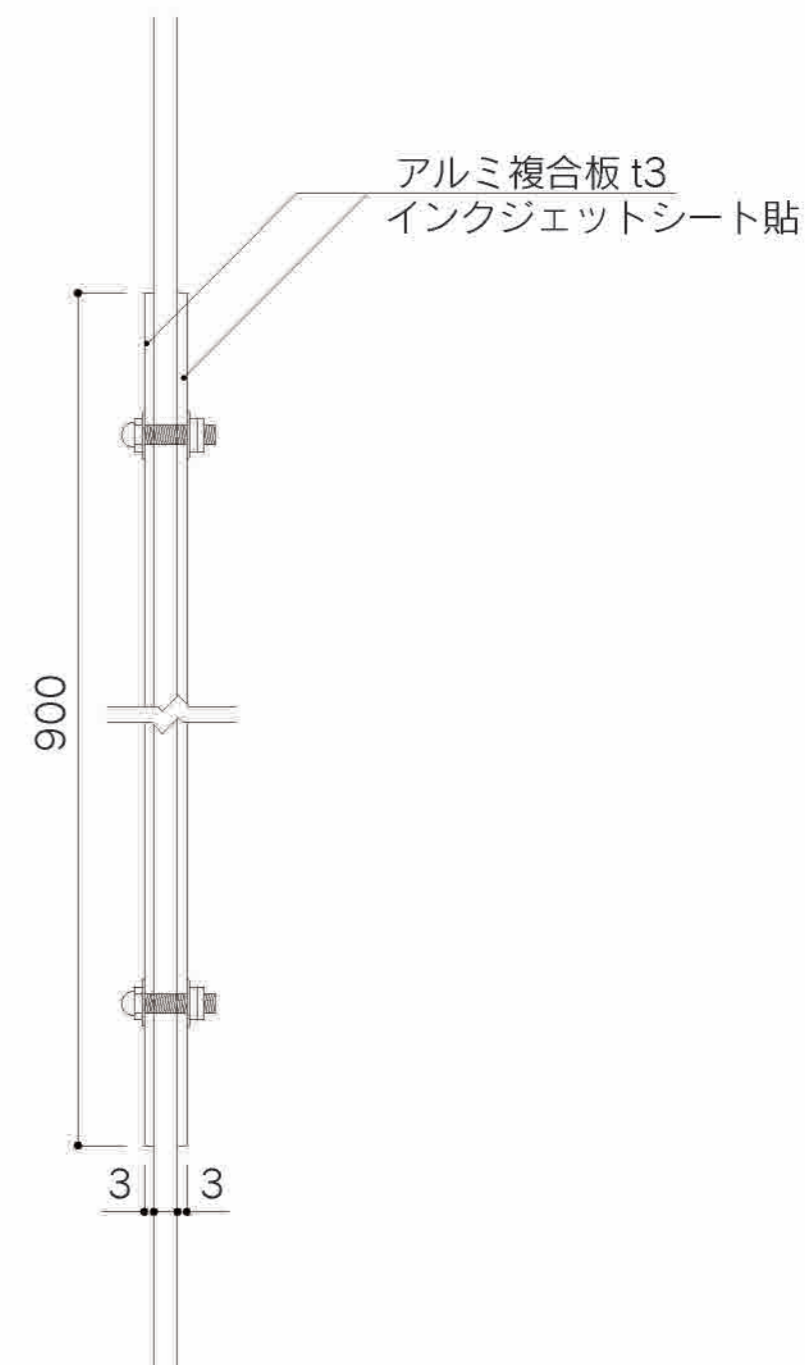
シート色 ■ 黒マット



サイズ：H900×W600×D3  
本体：アルミ複合板t3  
表示方法：インクジェットシート貼（四方巻込）

印刷色 ■ 黒

■ C:96/M:1/Y:99



# 21 センターコート席サイン

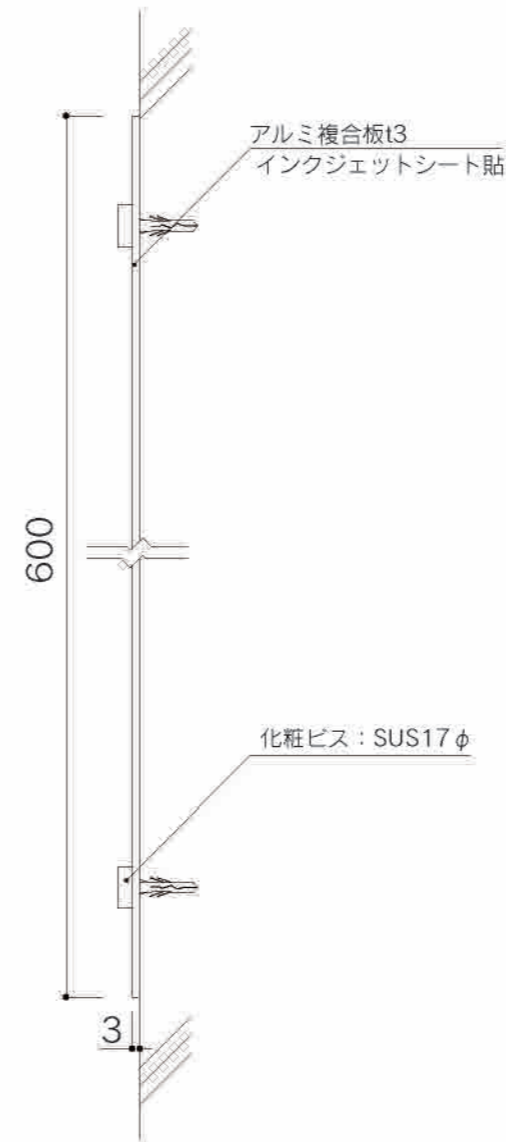
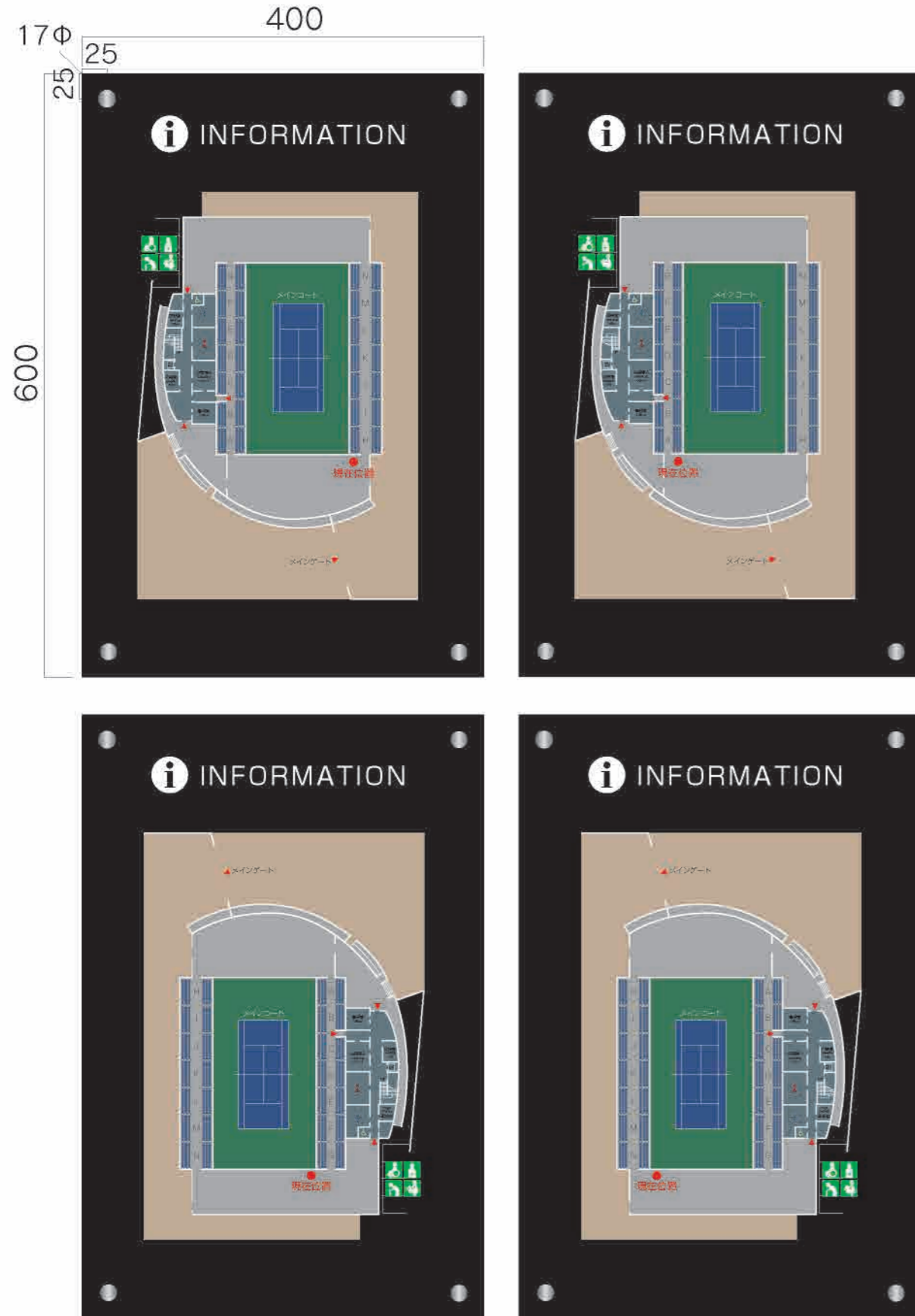
数量 **4**

サイズ：H600×W400×D3  
 本体：アルミ複合板t3（17φ 4点ビス止め）  
 表示方法：インクジェットシート貼（四方巻込）

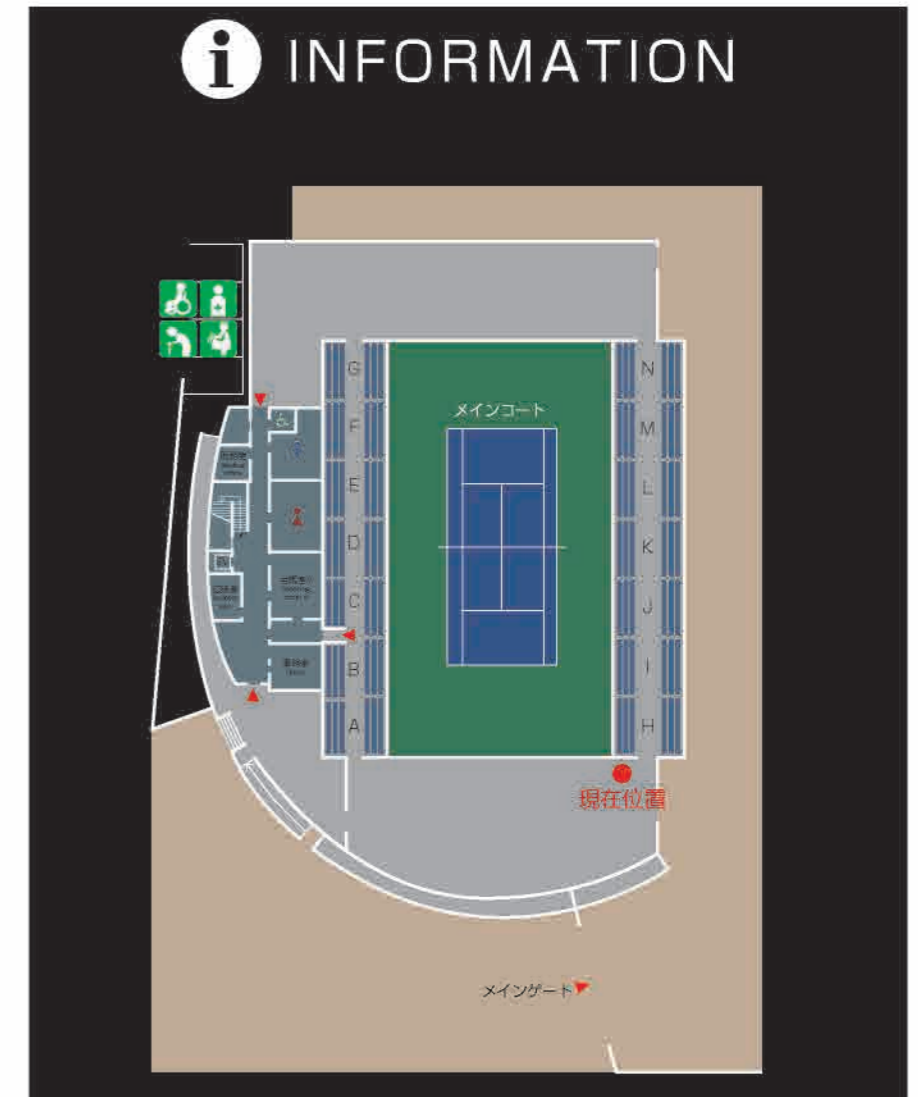
- 印刷色
- N-85
  - N-35
  - 72-40T
  - 05-40X
  - 45-40P
  - 75-30P



設置写真



拡大



## 22 車椅子席サイン

数量 2枚1式 **11** セット

サイズ：H300×W300×D2/H350×W350×D2  
 本体：アルミt2（4点穴開け）  
 表示方法：カットニングシート貼

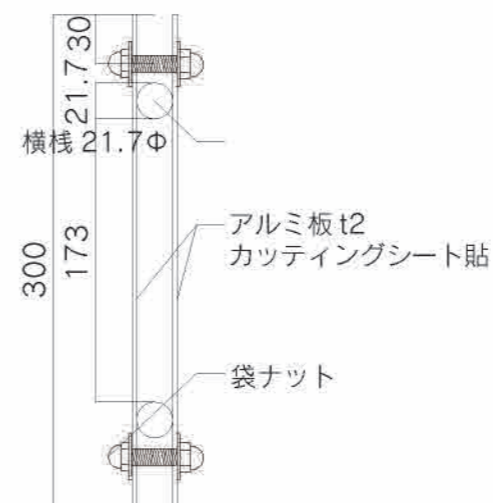
シート色 ■ 751 ダークグレー

### <センターコート/サブコート>



【表面】 【裏面】

2枚一式  
×4

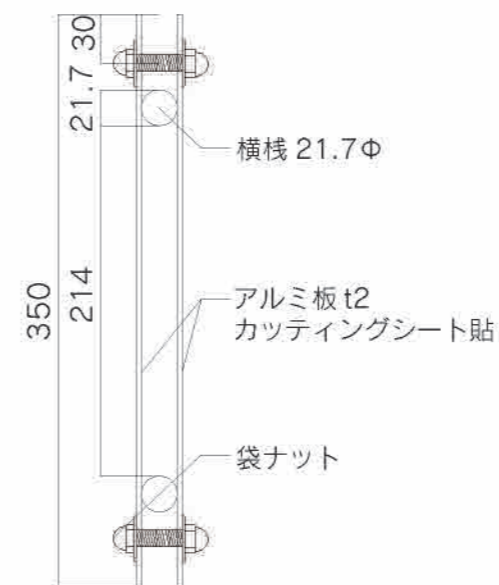


### <屋根付/屋外>



【表面】 【裏面】

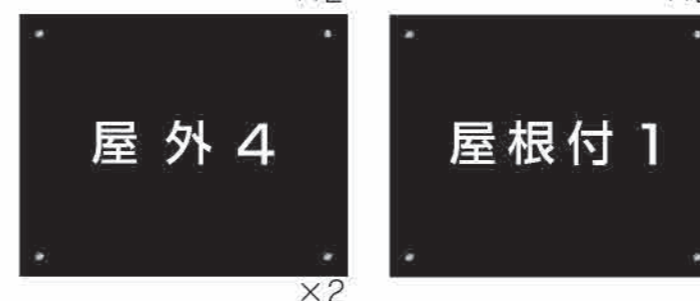
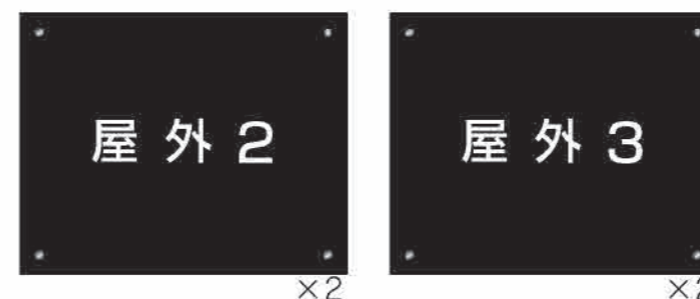
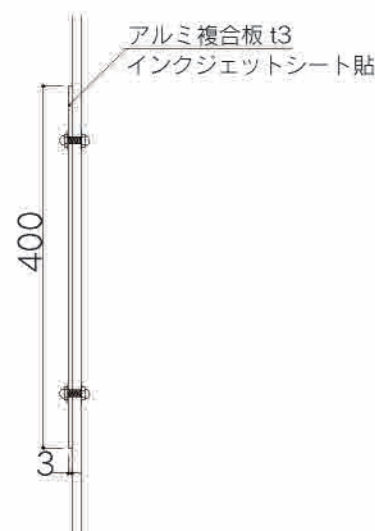
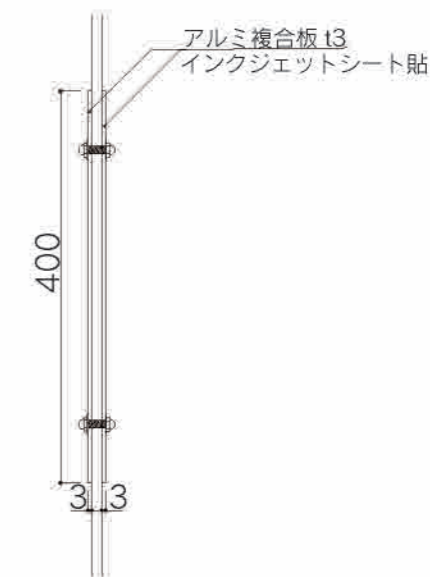
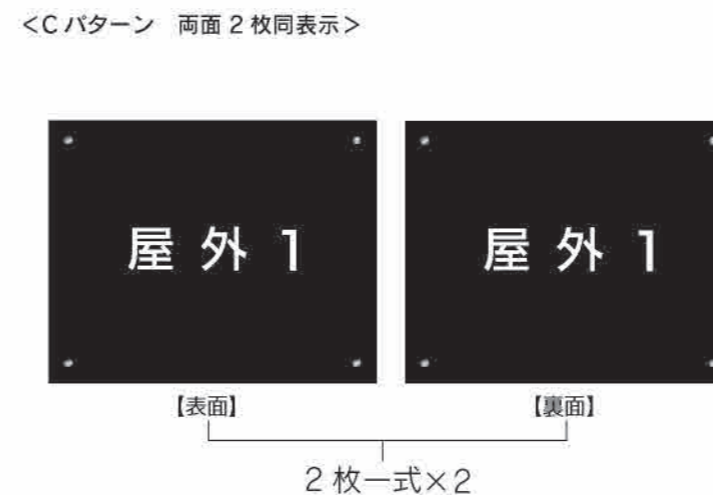
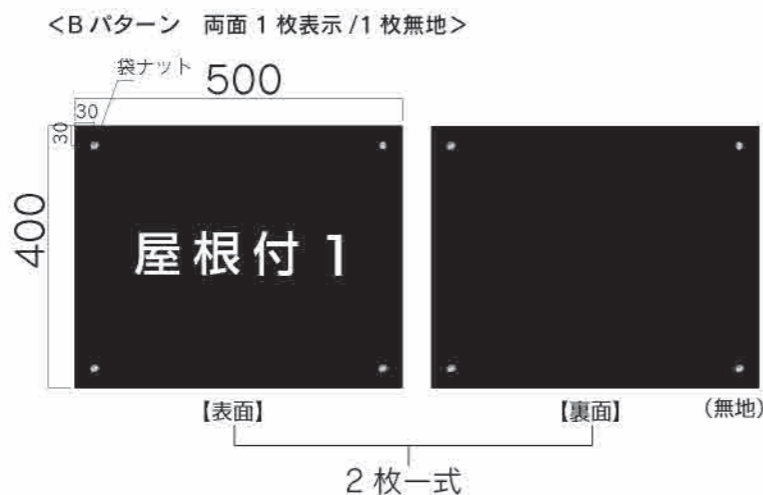
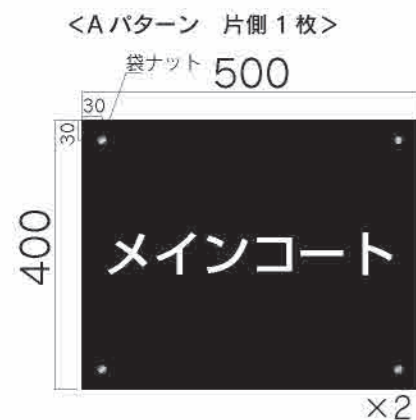
2枚一式  
×7



設置写真

サイズ：H400×W500×D3  
 本体：アルミ複合板t3  
 表示方法：インクジェットシート貼（四方巻込）

印刷色 ■ 黒

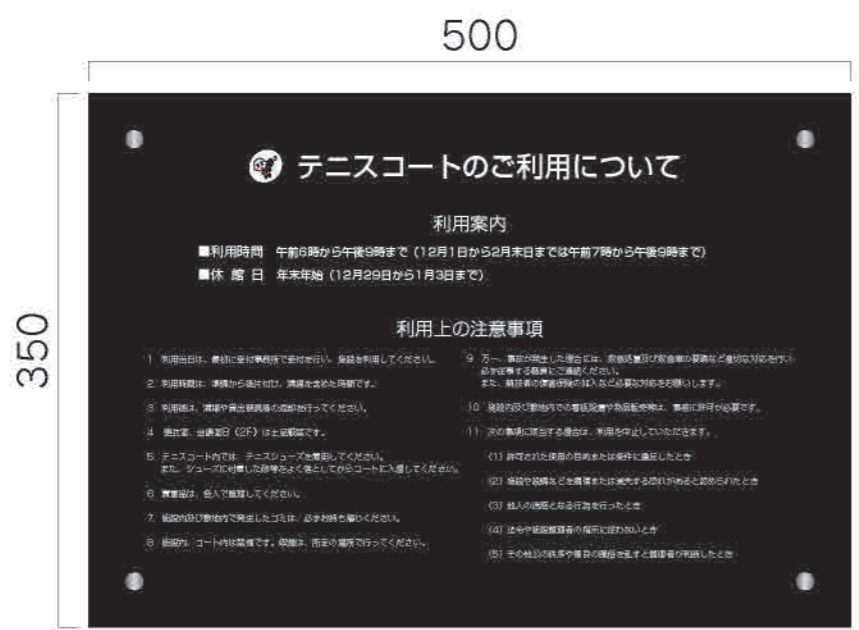


サイズ：H350×W850×D3 / H350×W500×D3  
 本体：アルミ複合板t3  
 表示方法：インクジェットシート貼（四方巻込）

印刷色 ■ 黒  
 ■ 05-40X  
 ■ 45-40P  
 ■ 5-30P



サイン一覧





サイズ：H400×W500×D6  
 本体：アルミ複合板t3+捨て板t3  
 表示方法：インクジェットシート貼（四方巻込）

印刷色 ■ 黒

500

## クラブハウスのご利用について



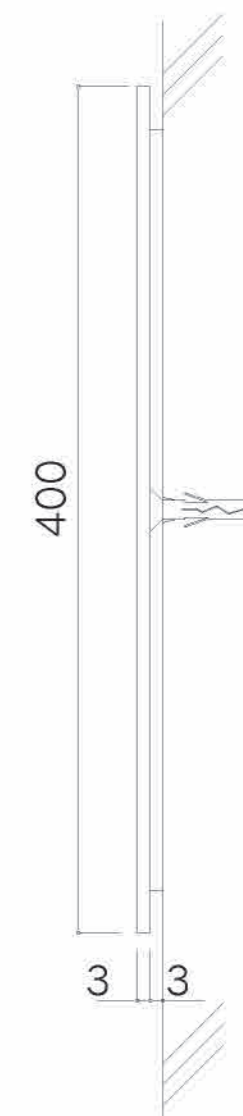
### 利用案内

- 利用時間 午前6時から午後9時まで（12月1日から2月末日までは午前7時から午後9時まで）
- 休館日 年末年始（12月29日から1月3日まで）

### 利用上の注意事項

1. 利用当日は、最初に受付事務所で受付を行い、施設を利用してください。
2. 利用時間は、準備から後片付け、清掃を含めた時間です。
3. 利用後は、清掃、火気の点検、戸締りを行ってください。
4. 施設内は禁煙です。喫煙は、所定の場所で行ってください。
5. 施設内及び敷地内で発生したゴミは、必ずお持ち帰りください。
6. 次の事項に該当する場合は、利用を中止することがあります。
  - (1) 許可された使用の目的または条件に違反したとき
  - (2) 施設や設備などを損傷または滅失する恐れがあると認められたとき
  - (3) 他人の迷惑となる行為を行ったとき
  - (4) 法令や施設管理者の指示に従わないとき
  - (5) その他公の秩序や善良の風俗を乱すと管理者が判断したとき

400



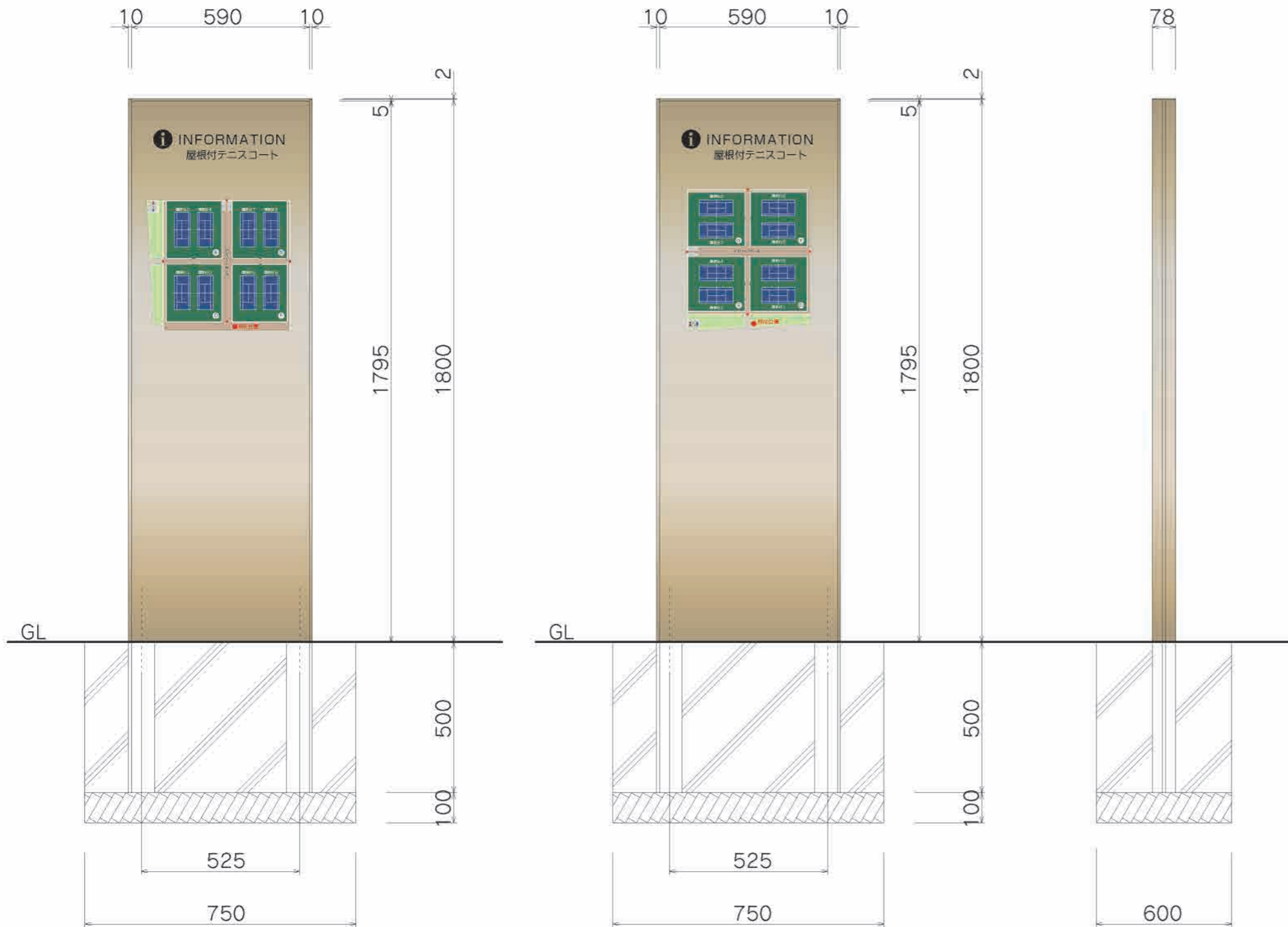
\* 捨て板施工

×2

サイズ：H1800×W610×D78  
 表示基盤：アルミ型材 アルマイト仕上（ステンカラー仕上）  
 支柱：アルミ型材 アルマイト仕上（ステンカラー仕上）  
 表示方法：カットインクシート貼/インクジェットシート貼（片面表示）

シート色 ■ 黒マット  
 印刷色 ■ 黒  
 ■ 45-40P  
 ■ 75-30P

【平面図】

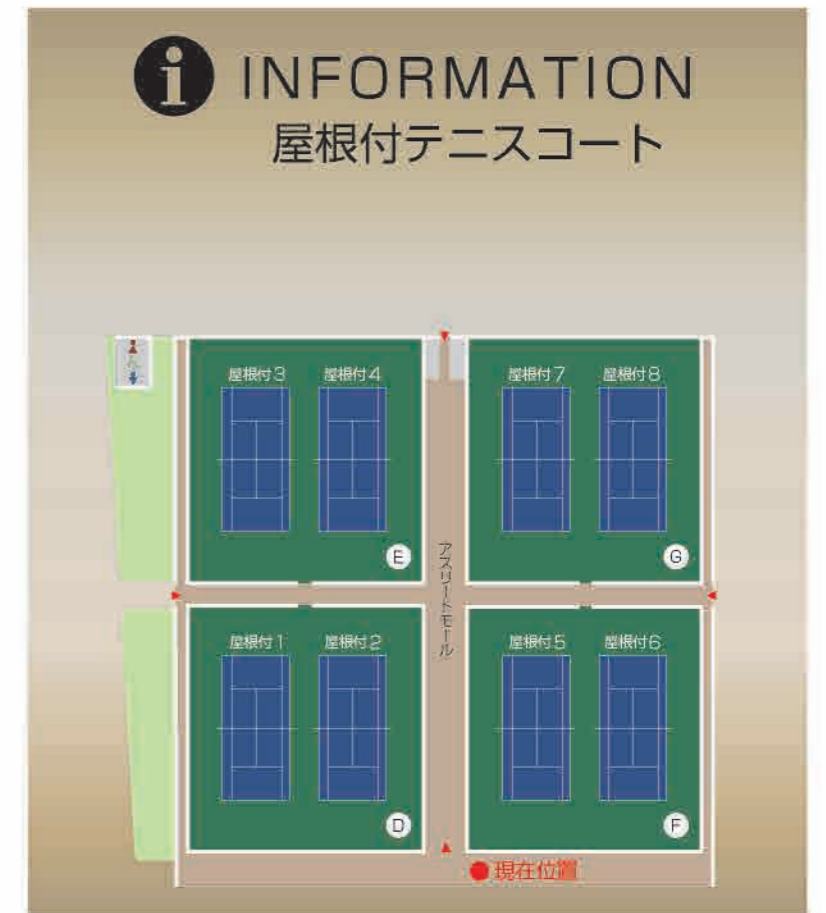


【正面図】

【正面図】

【側面図】

拡大



# 27 トイレ誘導サイン3

数量 1

サイズ：H475×W450×D27  
フレーム：アルミ型材 アルマイト仕上  
本体：アクリル板白5t  
表示：UV印刷

アクリル色 □白マット

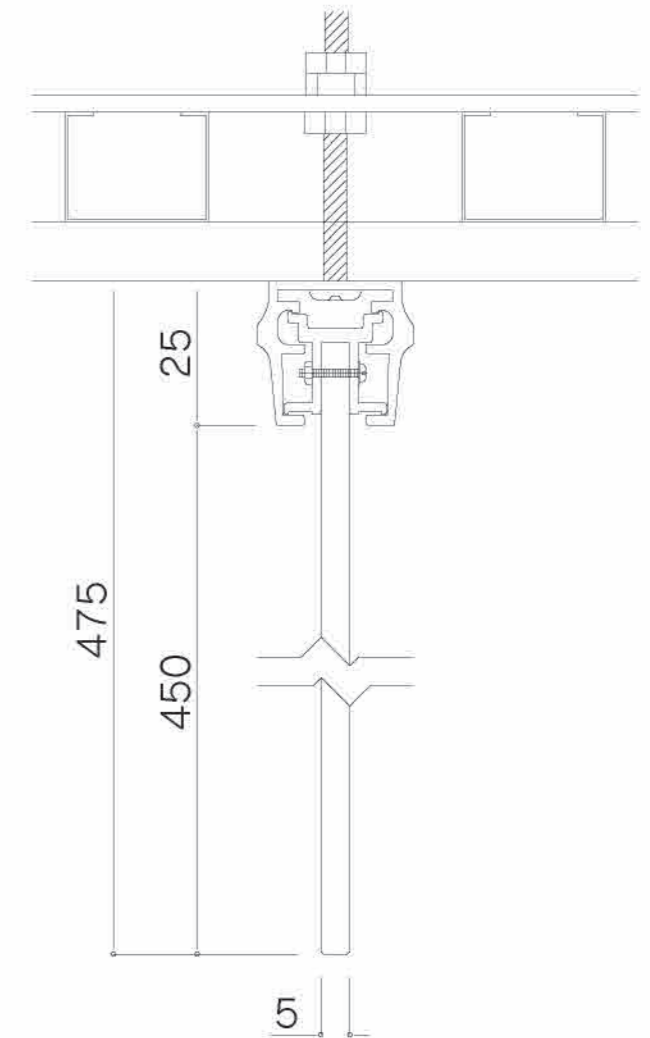
印刷色 ■黒  
■75-40L  
■07-30L  
■37-50H



450  
【表面】

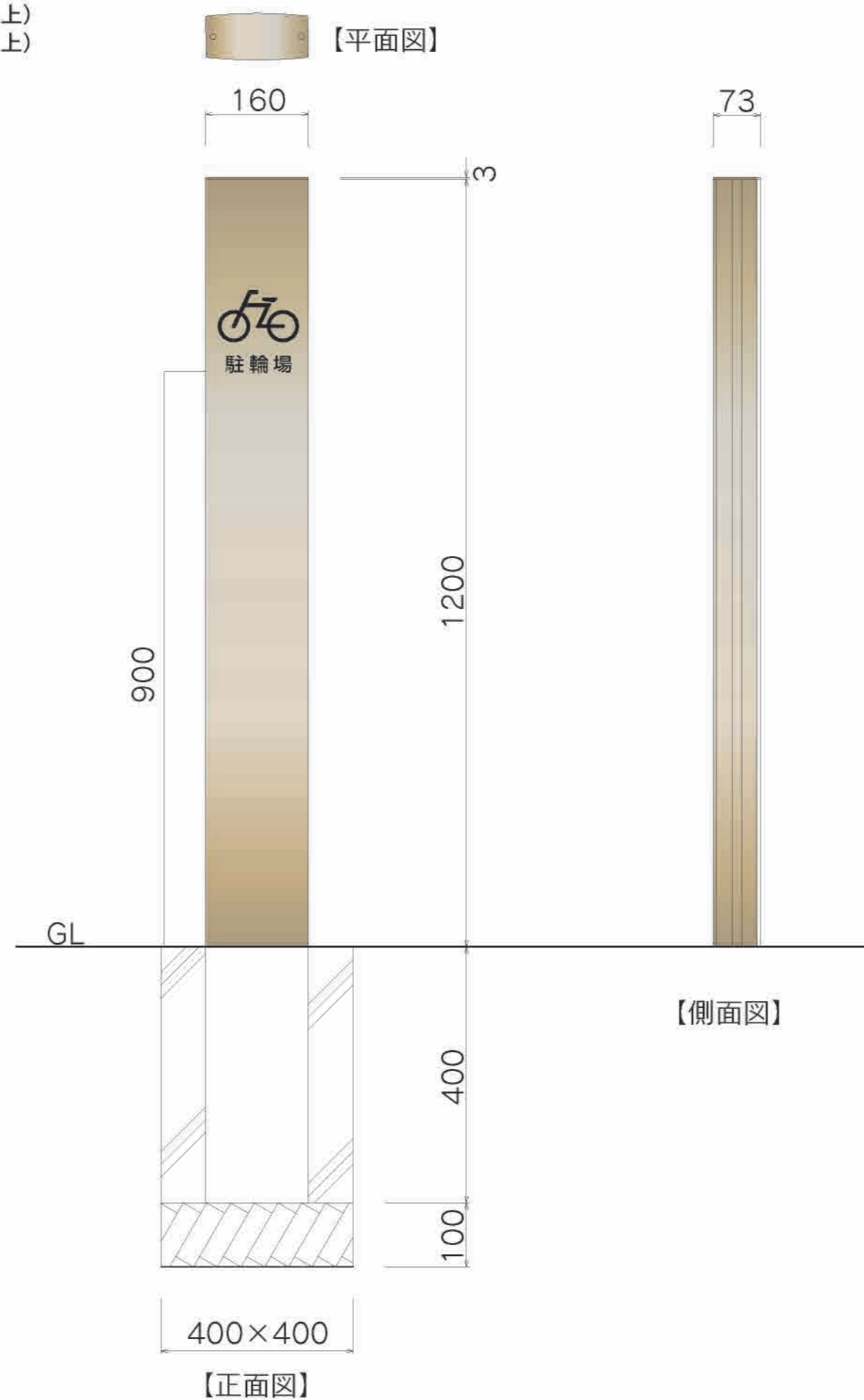
【裏面】

×1



サイズ：H1200×W160×D73  
 表示基盤：アルミ型材 アルマイト仕上（ステンカラー仕上）  
 支柱：アルミ型材 アルマイト仕上（ステンカラー仕上）  
 表示方法：カットイングシート貼（片面表示）

シート色 ■ 黒マット



# 29 EV誘導サイン【FATP2070】

数量 **2**

サイズ：H375×W700×D27  
 フレーム：アルミ型材 アルマイト仕上  
 本体：アクリル板白5t  
 表示：UV印刷

アクリル色 □ 白マット  
 印刷色 ■ 黒



設置写真

