



納入事例 カラー図面
 カテゴリー 公共施設

01 施設名称サイン

数量 1

サイズ：H500×W7052×D160
 本体：SUS箱文字 焼付塗装仕上（表面・裏面・小口すべて）
 SUS角パイプ 焼付塗装仕上

塗装色 □白
 ■N-30

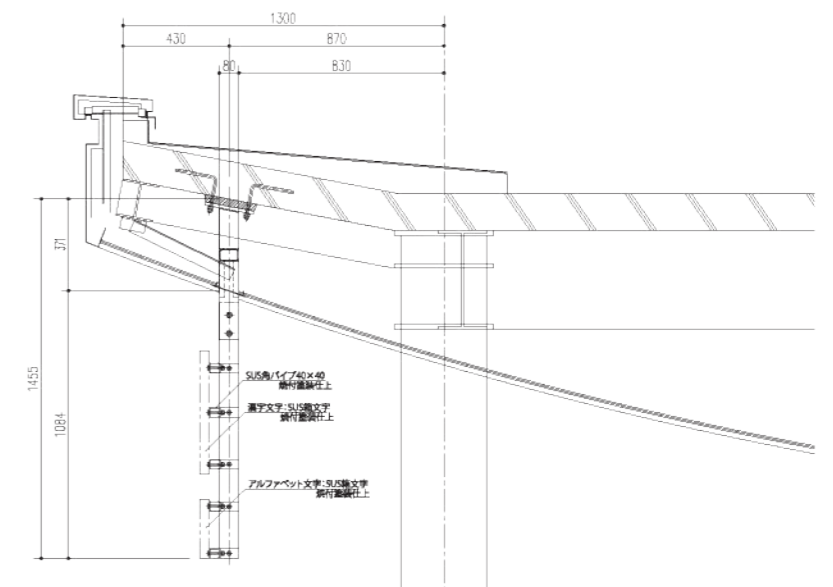


物件概要
 住所
 施工年月
 主な納品サイン

運転免許センター
 滋賀県
 2020年6月
 案内板
 吊下サイン
 アクリルマットプレート



外観



02 建物サイン1

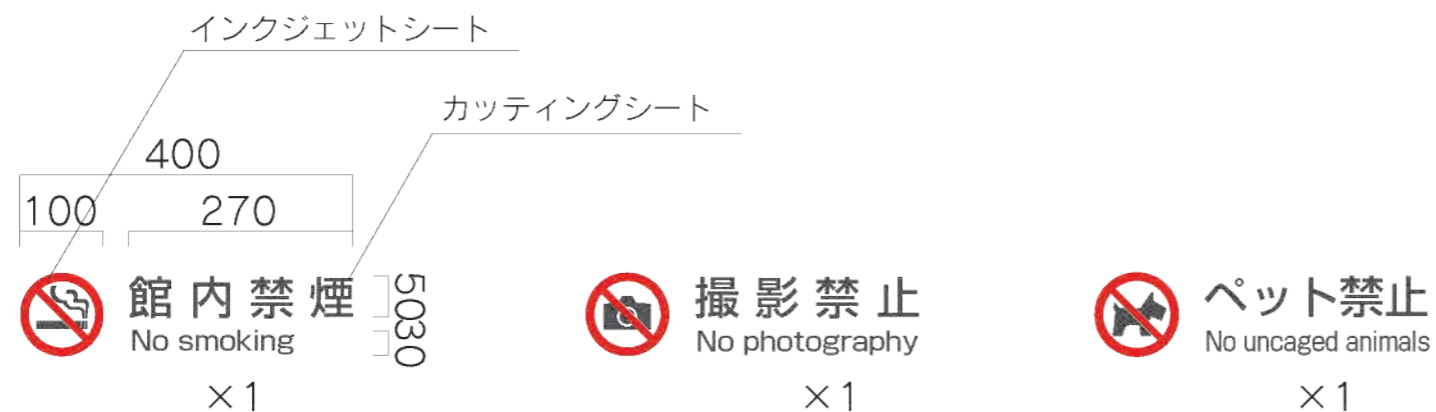
数量 **4**

サイズ：H510×W1230 / W400

表示方法：カッティングシート インクジェットシート

シート色 ■ NG-25 ダークグレー

■ 4123 カーマインB

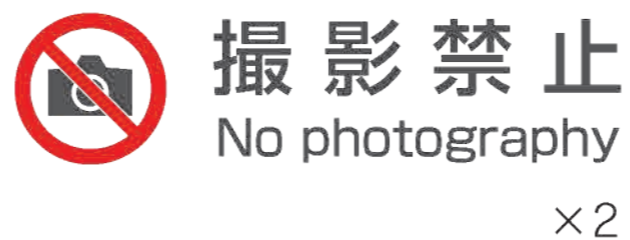


03 建物サイン2

数量 **8**

サイズ：H185×W600 / W400
表示方法：カッティングシート インクジェットシート

シート色 ■ NG-25 ダークグレー
■ 4123 カーマインB



04 建物サイン3

数量 1

サイズ: H510×W1230 H100×W400
表示: カuttingシート インクジェットシート

シート色 ■ NG-25 ダークグレー
■ 4123 カーマインB
□ NG-95 ホワイト

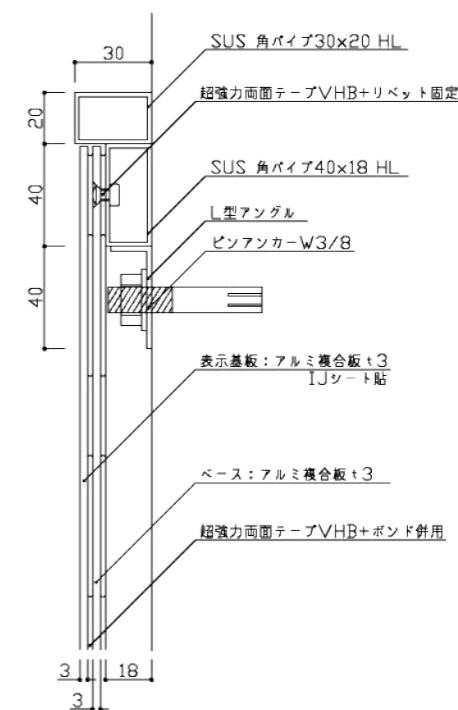
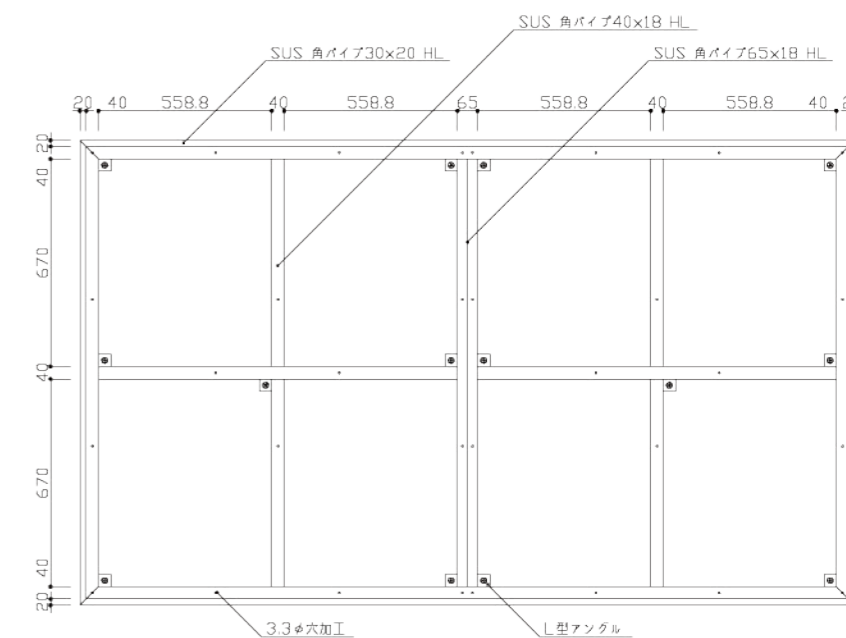
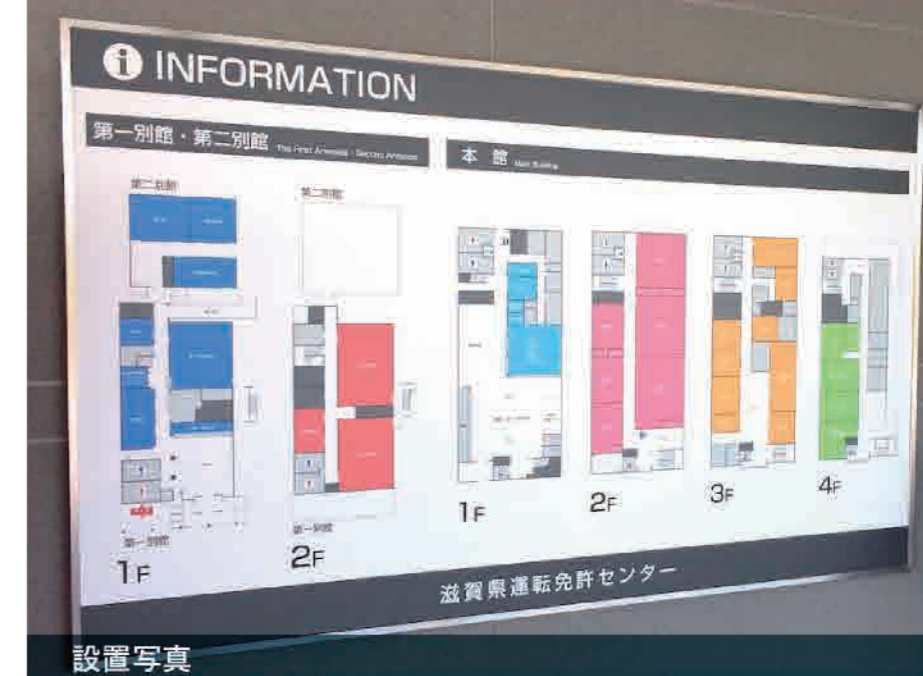
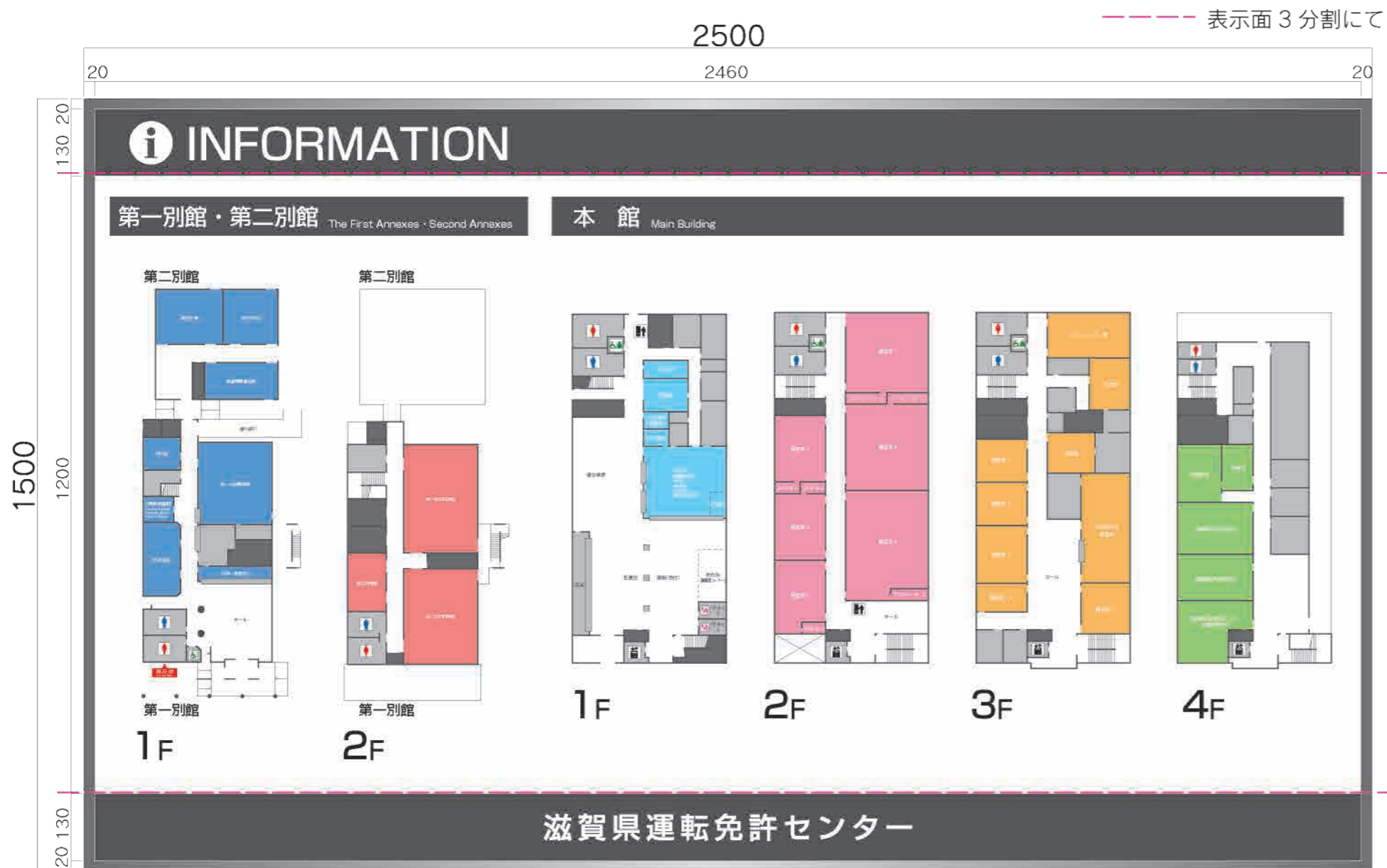
1230



05 総合案内板

数量 1

サイズ：H1500×W2500×D30
 フレーム：SUS (30×20) 角パイプ HL仕上
 表示基盤：アルミ複合板t3
 表示：インクジェットシート貼り (四方巻込)

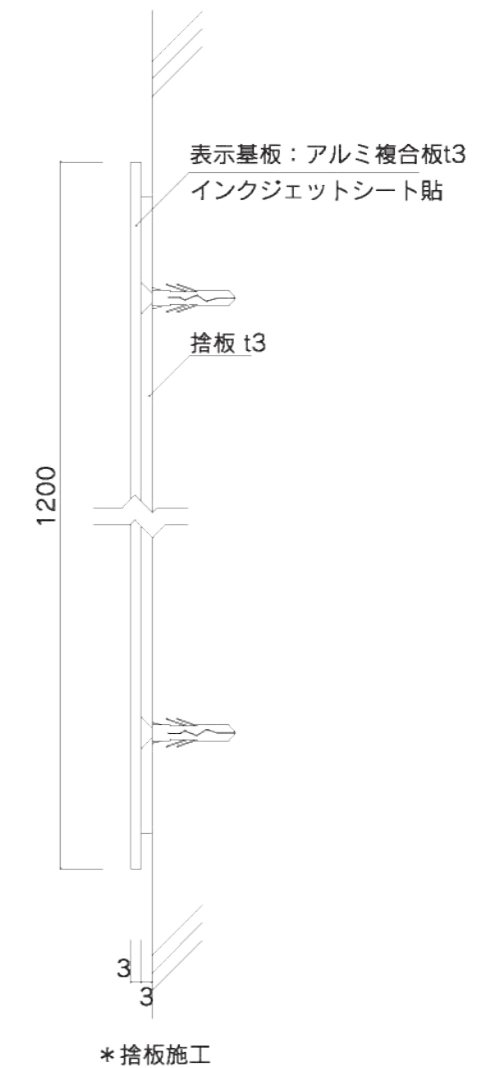
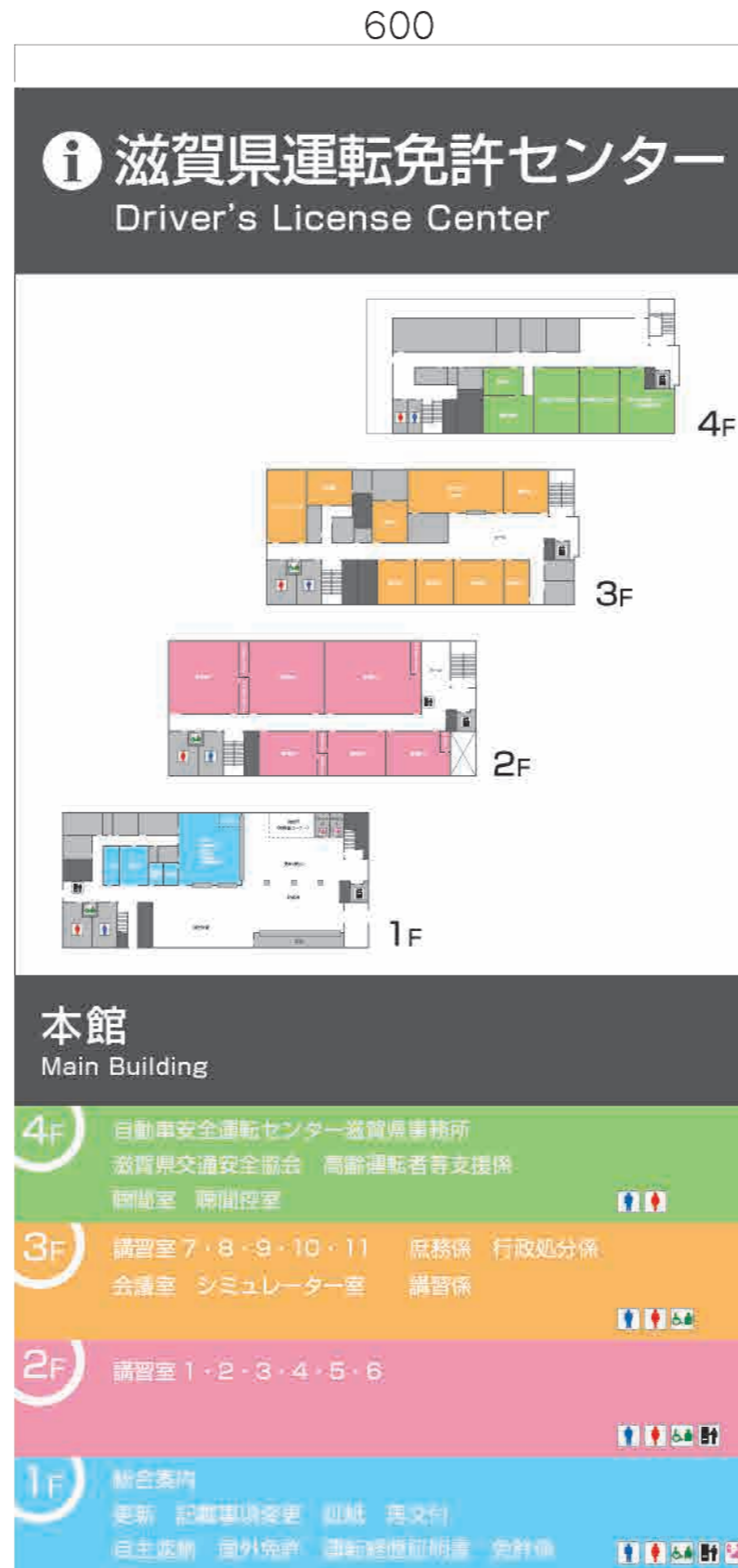
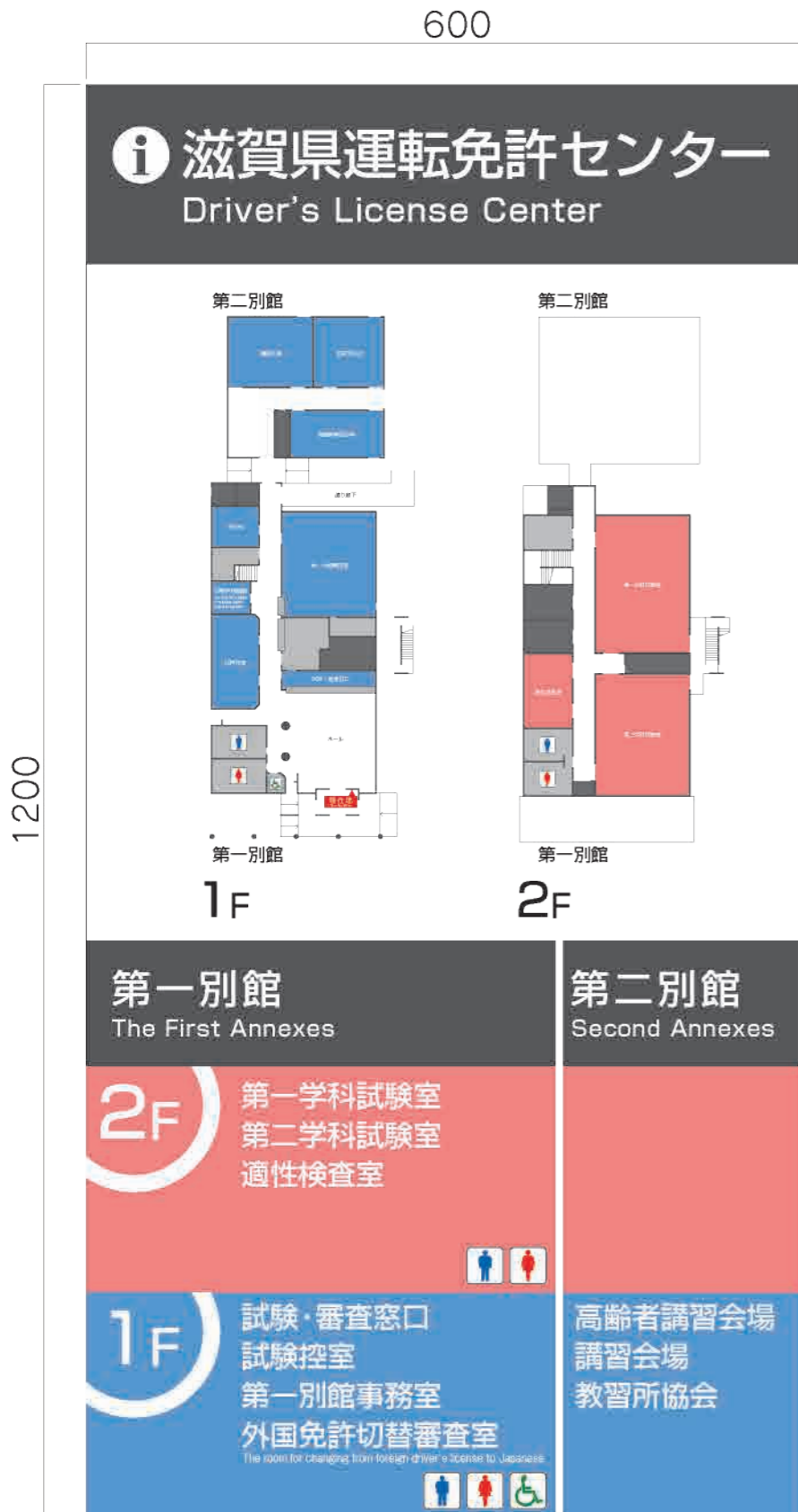


06 フロア案内サイン/新庁舎棟業務案内サイン

数量 **2**

サイズ：H1200×W600×D6
 本体：アルミ複合板t3+捨板t3
 表示：インクジェットシート貼り（四方巻込）

印刷色 ■ 黒 ■ 72-40T
 ■ N-30 ■ 05-40X



07 フロア案内サイン

数量 1

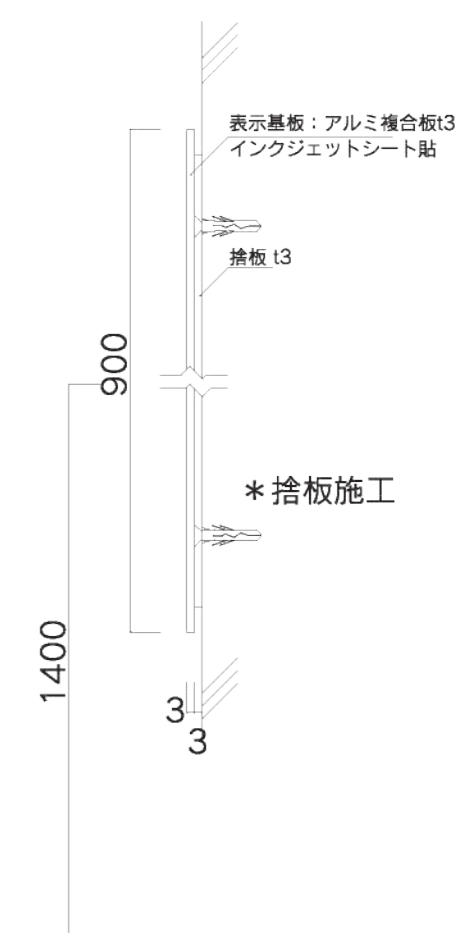
サイズ：H900×W650×D6
 本体：アルミ複合板t3+捨板t3
 表示基盤：インクジェットシート貼り（四方巻込）

印刷色 ■ 黒 ■ 72-40T
 ■ N-30 ■ 05-40X



2019年 設置

2021年 設置

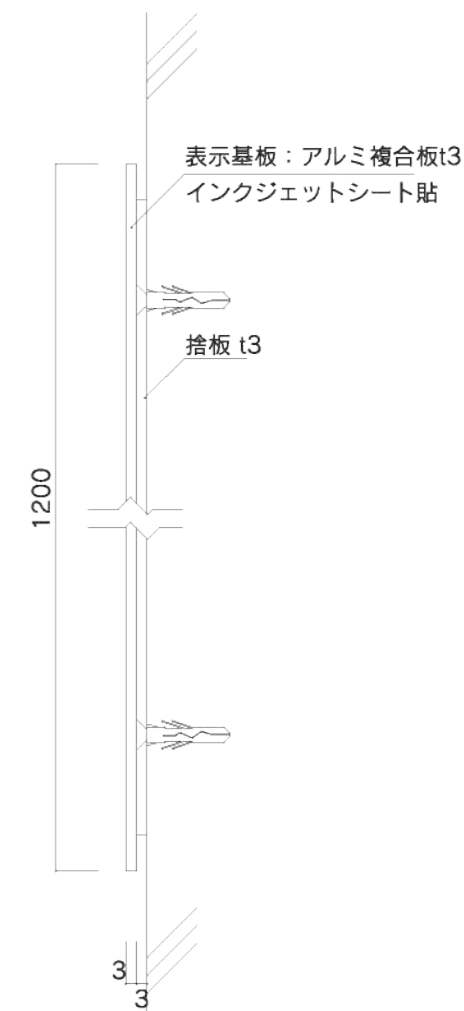


08 1階フロアサイン

サイズ：H1200×W1000×D6
 本体：アルミ複合板t3+捨板t3
 表示方法：インクジェットシート貼り（四方巻込）

数量 2

印刷色 ■ 黒 ■ 72-40T
 ■ N-30 ■ 05-40X



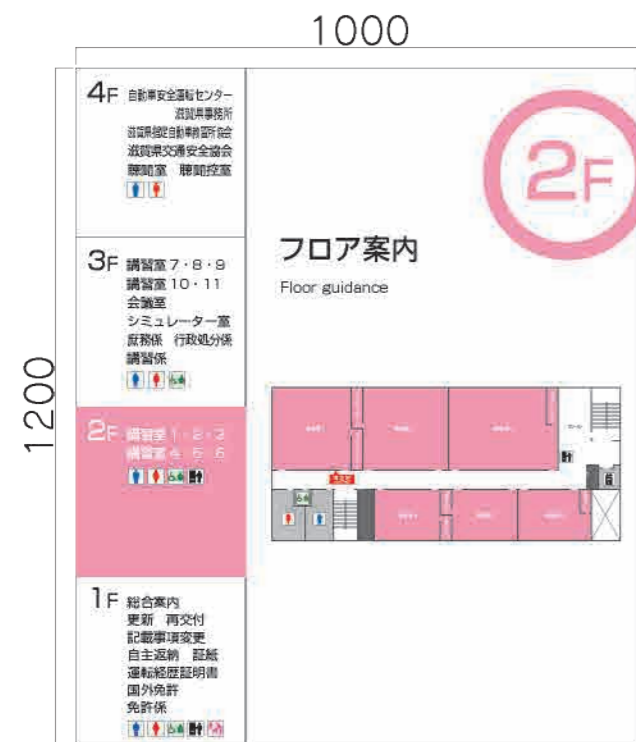
* 捨板施工

09 各階フロアサイン

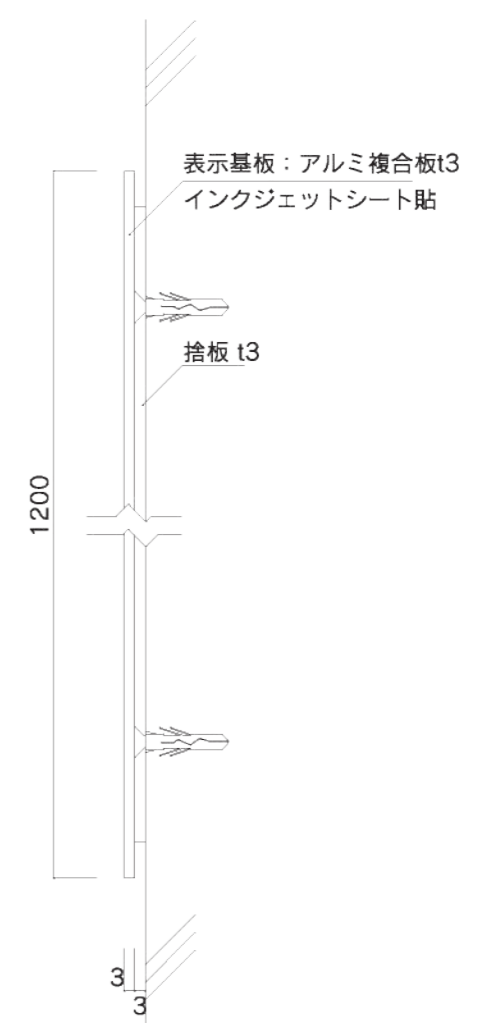
数量 6

サイズ：H1200×W1000×D6
 本体：アルミ複合板t3+捨板t3
 表示方法：インクジェットシート貼り（四方巻込）

シート色 ■ 黒 ■ 72-40T
 ■ N-30 ■ 05-40X



設置写真



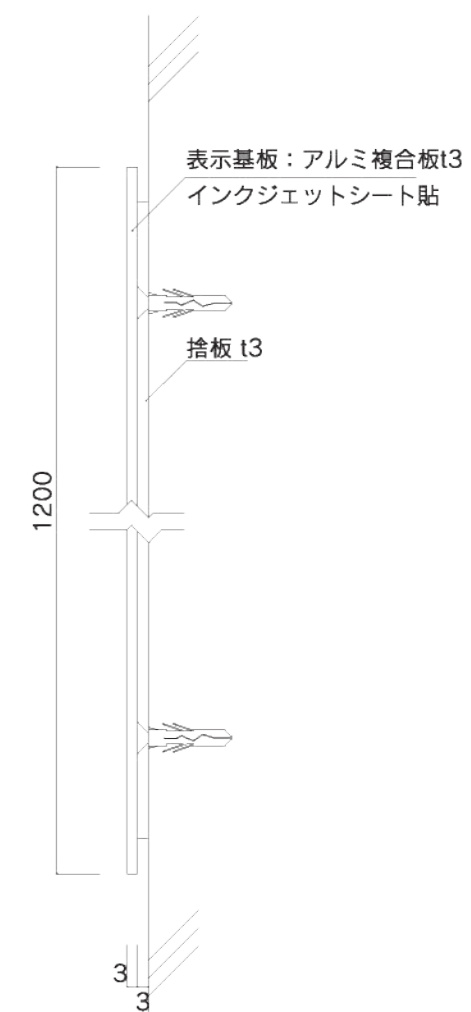
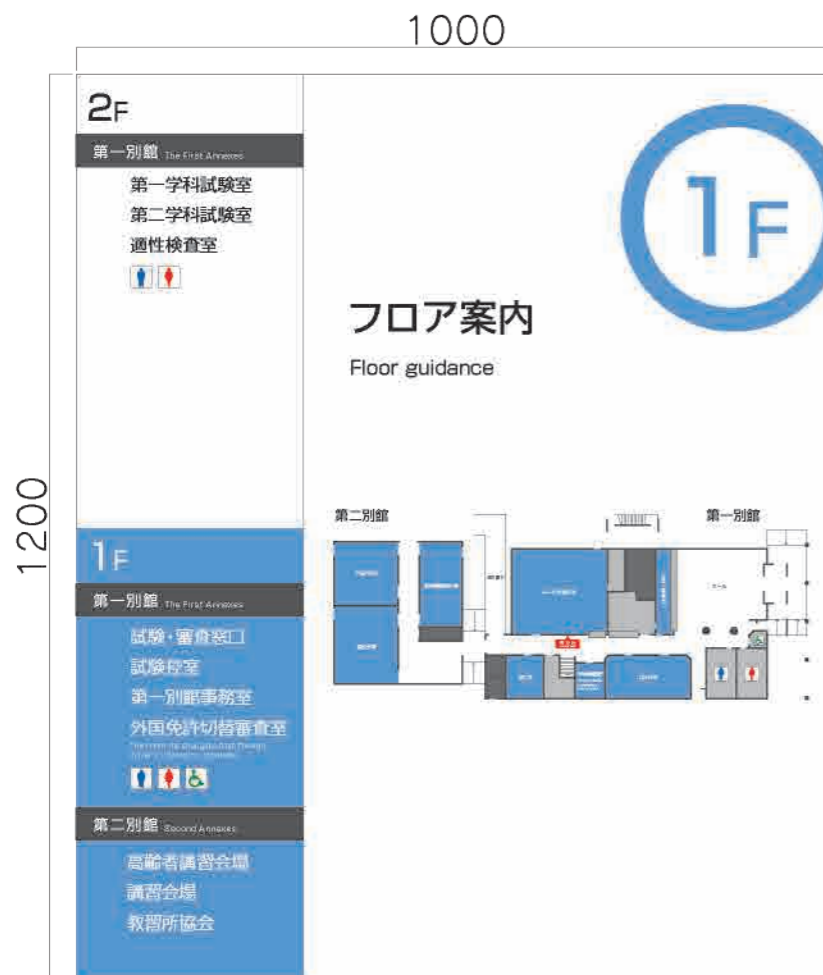
* 捨板施工

10 各階フロア案内サイン

数量 **3**

サイズ：H1200×W1000×D6
 本体：アルミ複合板t3+捨板t3
 表示基盤：インクジェットシート貼り（四方巻込）

印刷色 ■ 黒 ■ 72-40T
 ■ N-30 ■ 05-40X



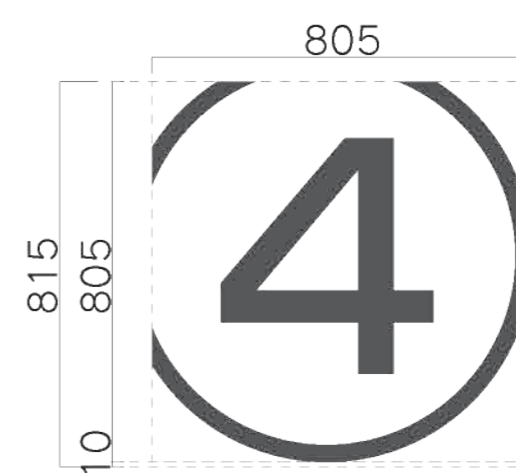
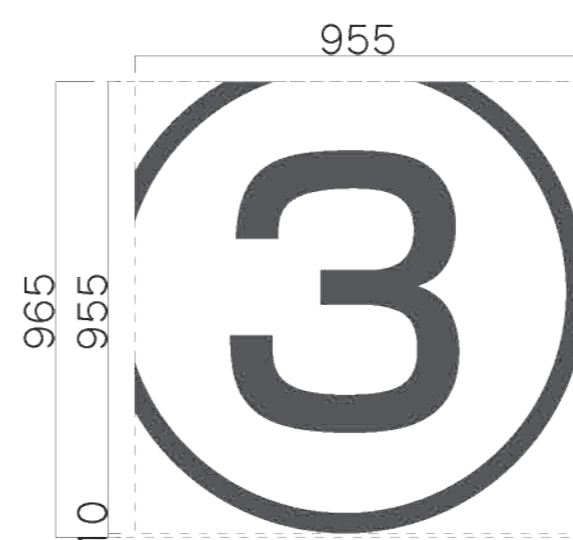
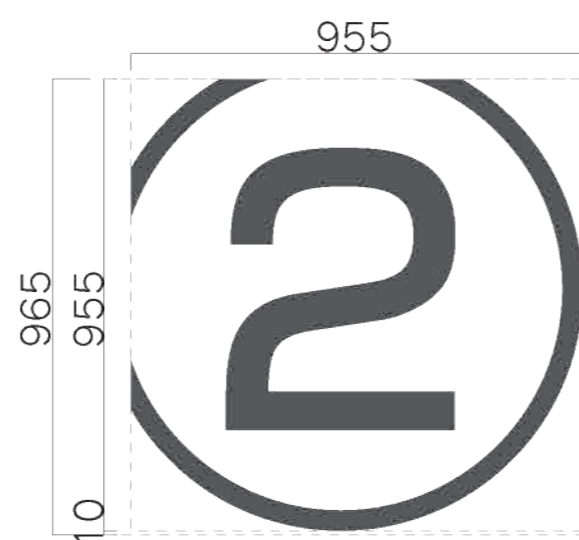
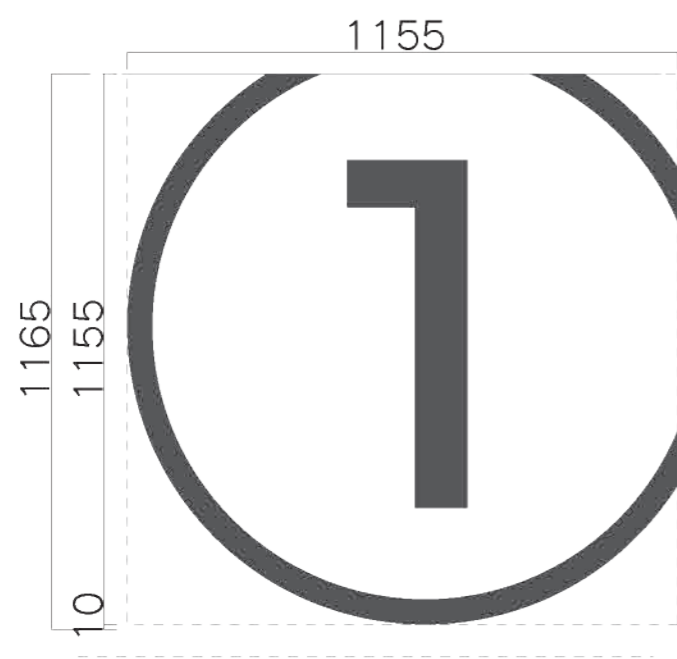
* 捨板施工

11 階数表示

数量 **4**

サイズ：H1155/H955/H955/805
本体：カットニングシート貼り

シート色 ■ N-30近似色

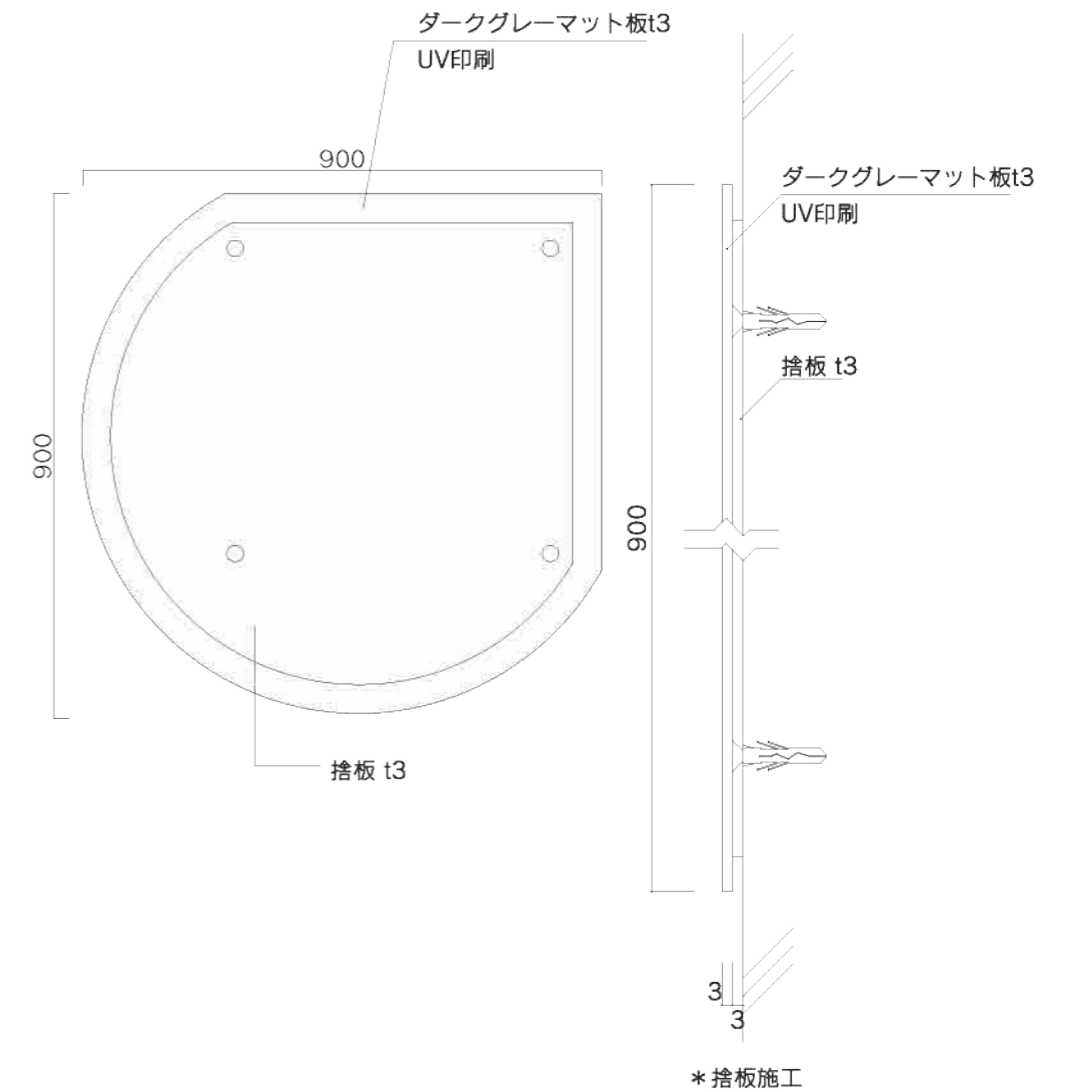
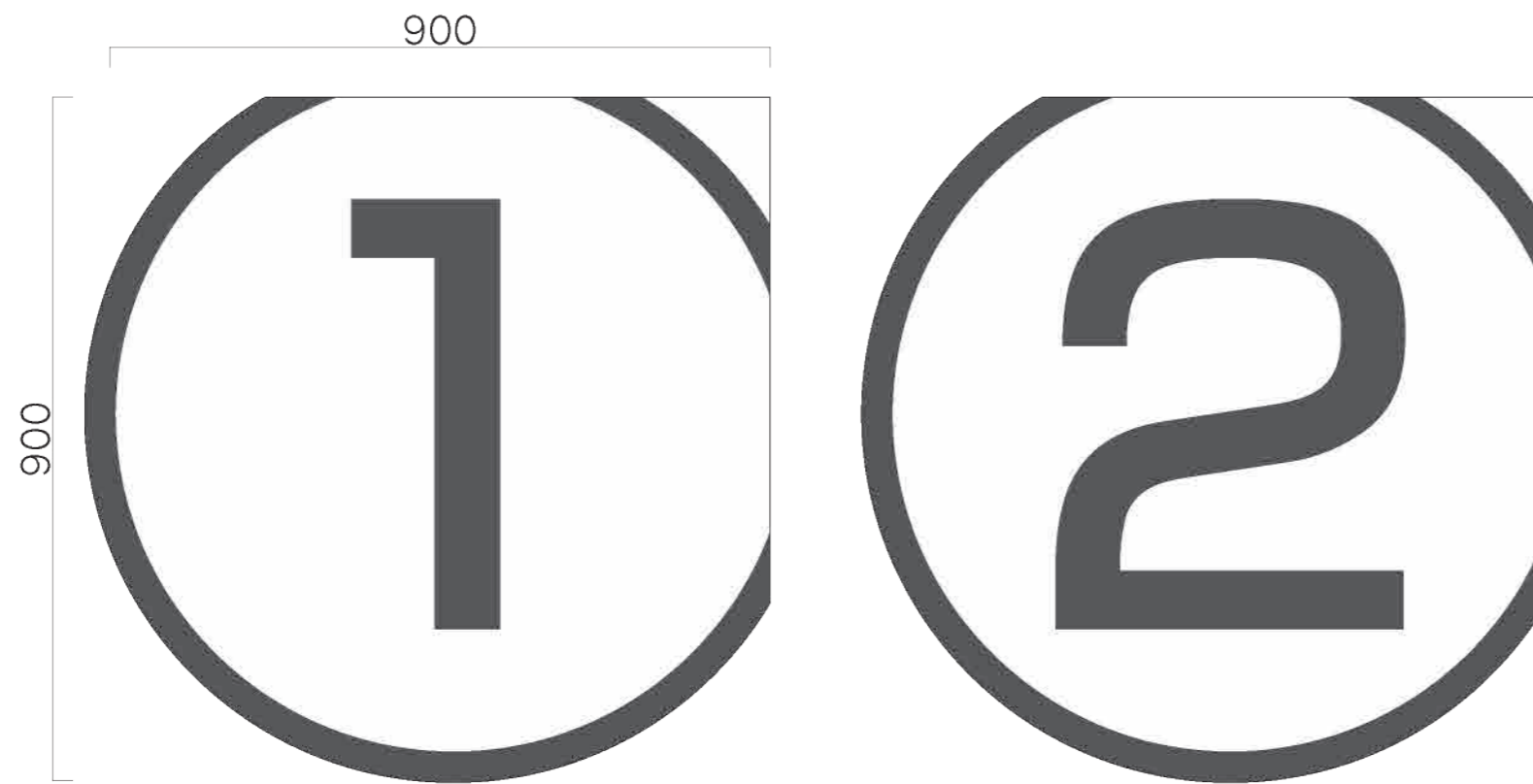


12 階数表示

数量 **2**

サイズ：H900×W900×D6
本体：アクリル板マット板t3（捨板t3）

アクリル色 ■ ダークグレーマット
印刷色 □ 白

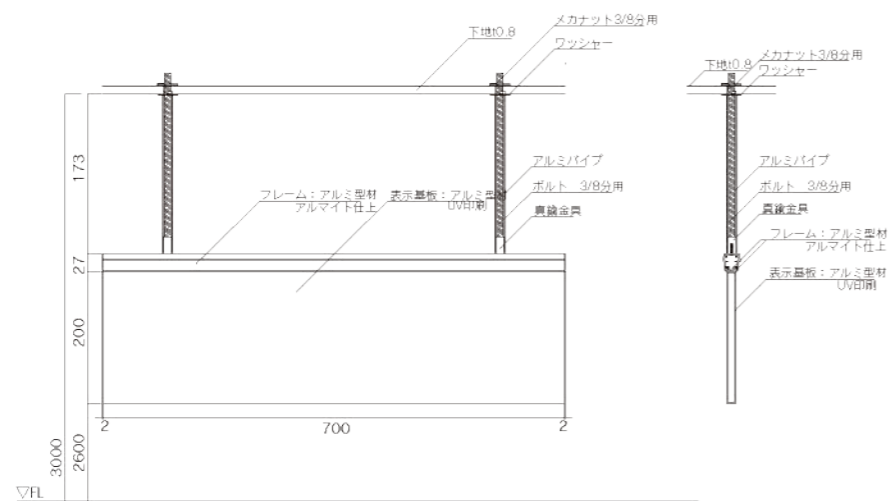
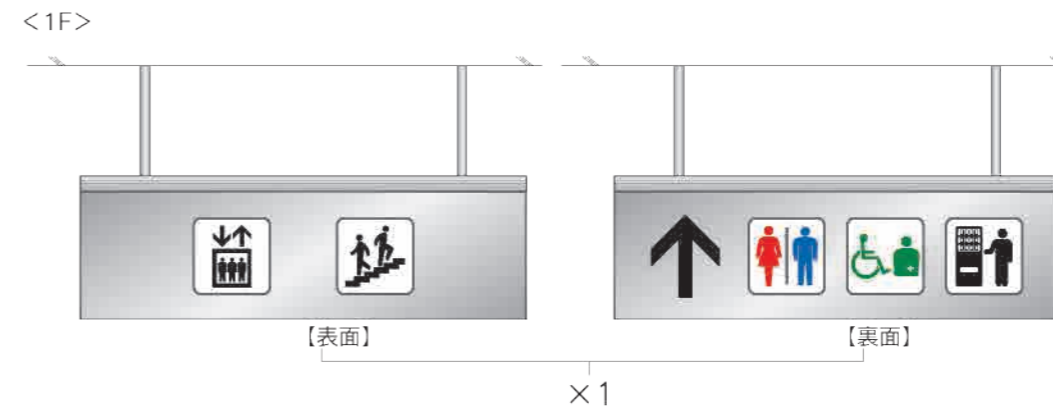
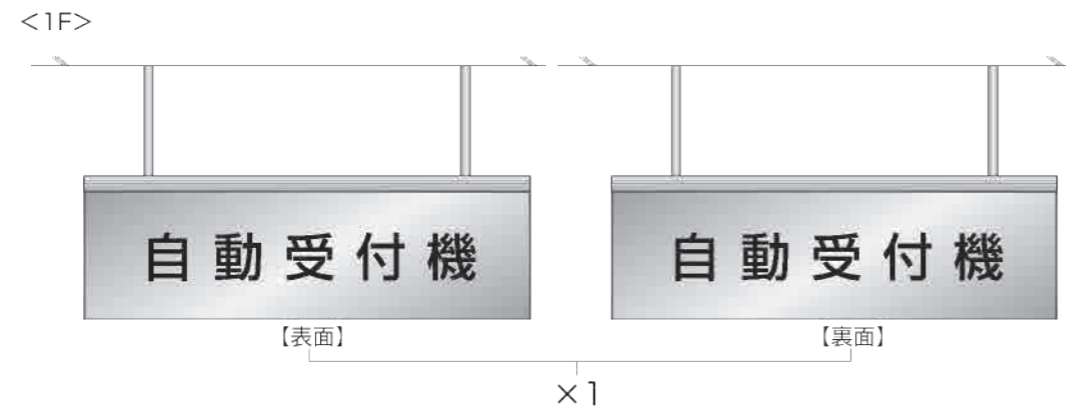
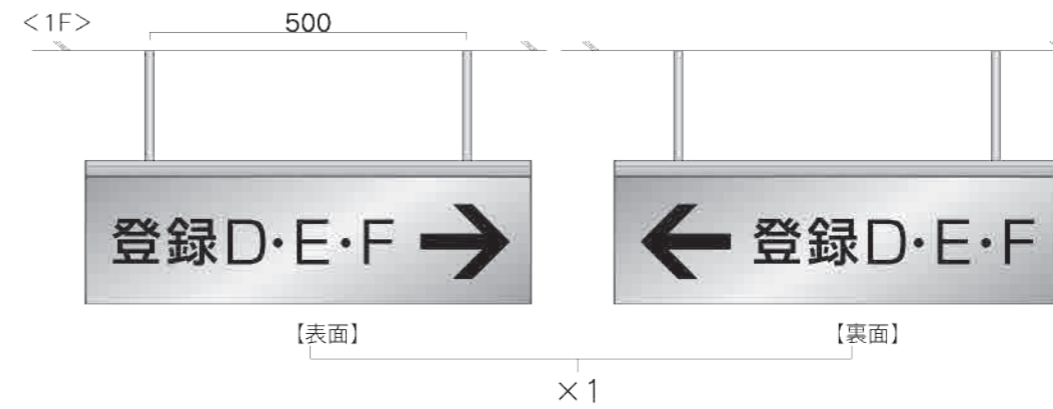
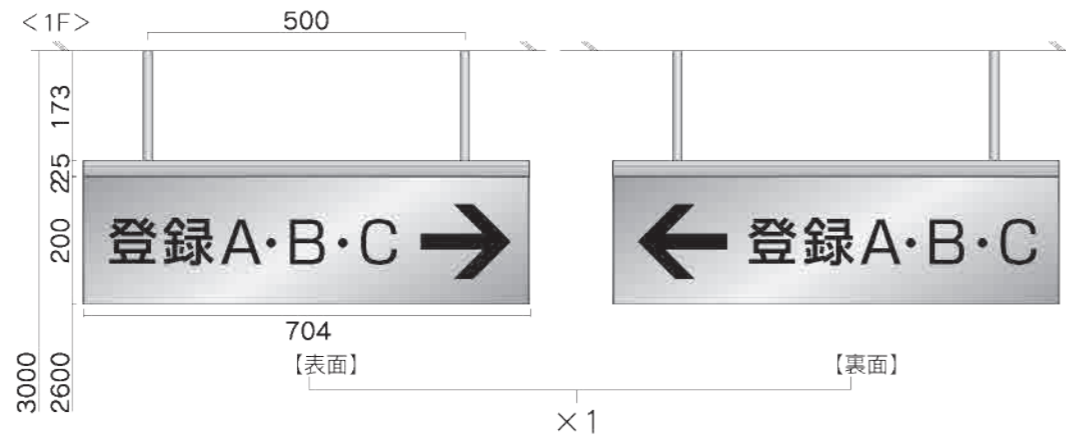


13 天吊サイン【FTTP2070】

数量 **4**

サイズ：H227×W704×D27
 パイプ：アルミパイプ15φ
 フレーム：アルミ型材 アルマイト仕上
 表示基盤：アルミ型材 アルマイト仕上
 表示：UV印刷【VOCが発生しないインク】（両面表示）

- 印刷色
- 黒 ■ N-10
 - 青 ■ 72-40T
 - 赤 ■ 05-40X
 - 緑 ■ 49-40T
 - ピンク ■ 95-50V
 - グレー ■ N-30



14 天吊サイン【FTTP2512】

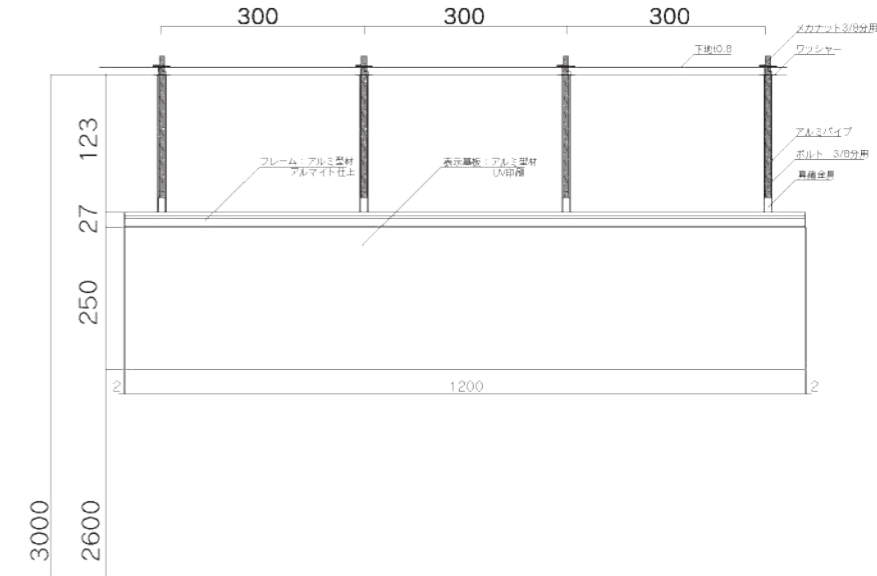
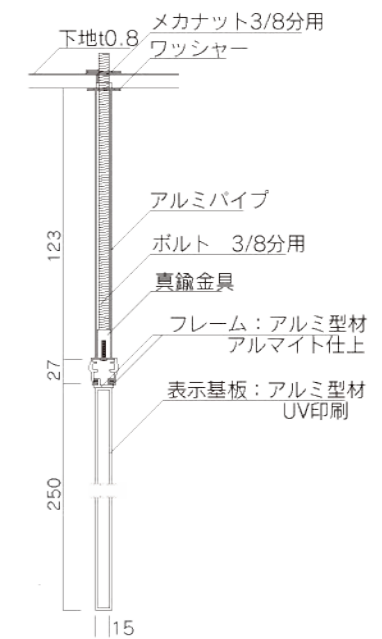
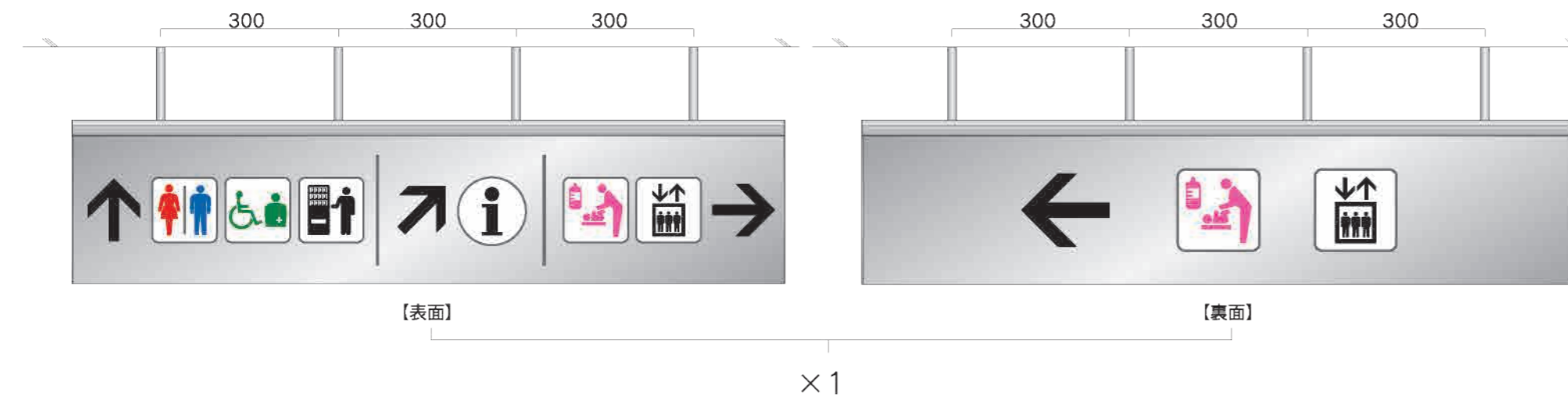
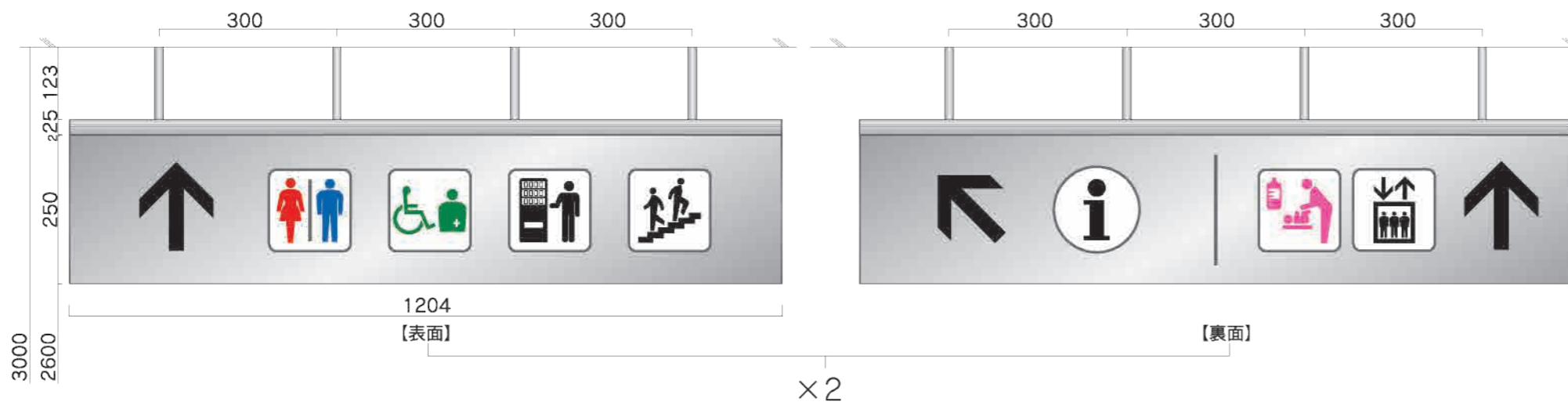
数量 **3**

サイズ：H277×W1204×D27
 パイプ：アルミパイプ15φ
 フレーム：アルミ型材 アルマイト仕上
 表示基盤：アルミ型材 アルマイト仕上
 表 法：UV印刷【VOCが発生しないインク】（両面表示）

印刷色 黒 ■ N-10 グレー ■ N-30
 青 ■ 72-40T
 赤 ■ 05-40X
 緑 ■ 49-40T
 ピンク ■ 95-50V



設置写真

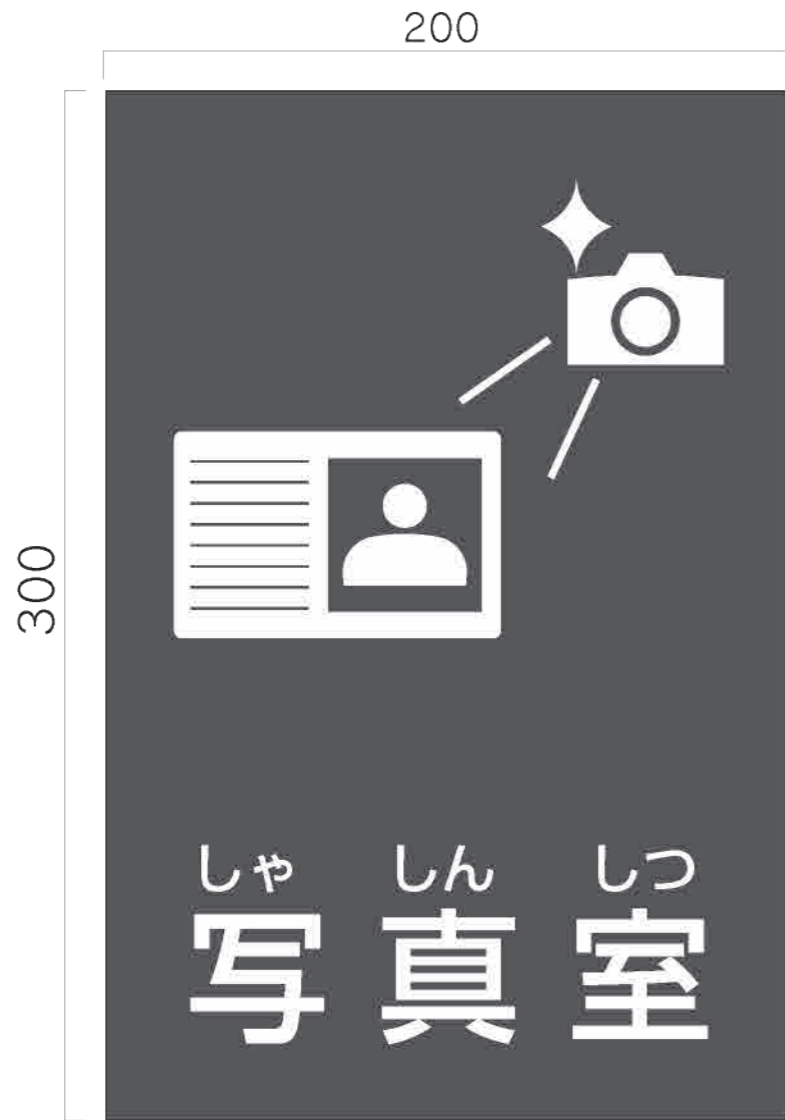


15 室名サイン/正面【FG2030】

数量 **13**

サイズ：H300×W200×D6
 表示基盤：アクリルマット板3t（スライドロック3t付）
 表示：UV印刷【VOCが発生しないインク】

アクリル色 ■ ダークグレーマット
 印刷色 □ 白



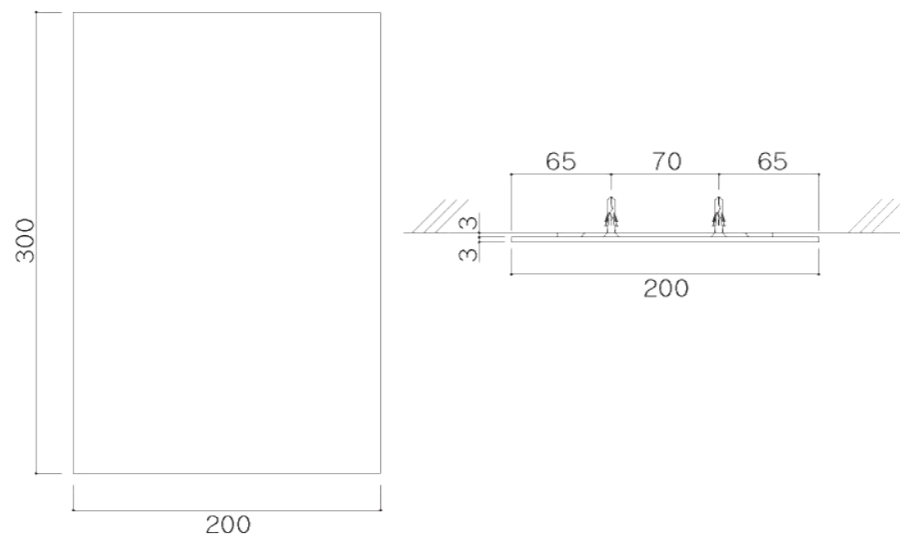
サイン一覧 <1F>



<2F>



<3F>



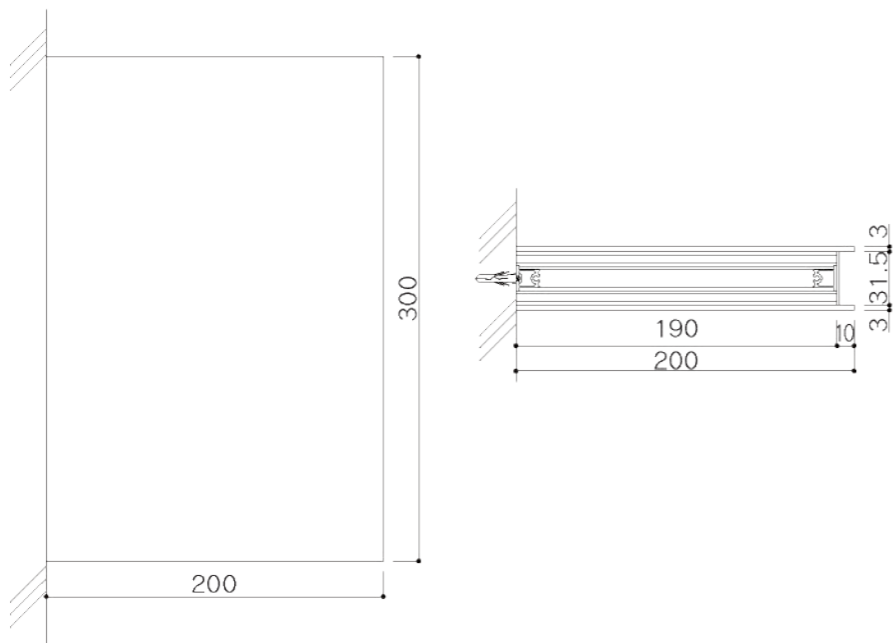
設置写真

16 室名サイン/側面【FGY2030】

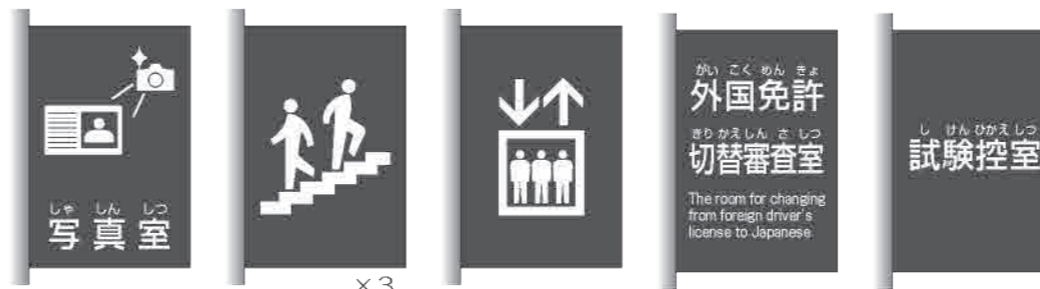
数量 **24**

サイズ：H300×W200×D37.5
 ブラケット：アルミ押出型材 塗装仕上
 表示基盤：アクリルマット板3t
 表示：UV印刷【VOCが発生しないインク】（両面表示）

アクリル色 ■ ダークグレーマット
 印刷色 □ 白



サイン一覧 <1F>



<2F>



<3F>



<4F>



設置写真

17 室名サイン/正面【FG2030】

サイズ：H300×W200×D37.5
 表示基盤：アクリルマット板3t（スライドロック3t付）
 表示：UV印刷【VOCが発生しないインク】

数量 **13**

アクリル色 ■ ダークグレーマット
 印刷色 白 □ N-95
 青 ■ 72-40T
 赤 ■ 05-40X
 緑 ■ 49-40T
 ピンク ■ 95-50V



設置写真



サイン一覧



1F...1
 2F...1
 3F...1
 4F...1



1F...1
 2F...1
 3F...1
 4F...1



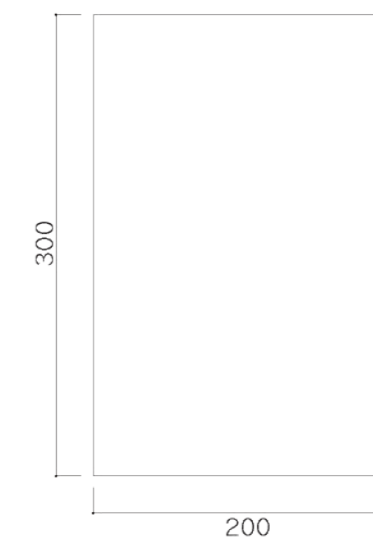
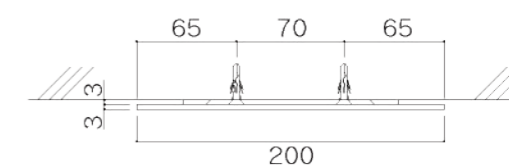
1F...1
 2F...1
 3F...1



1F...1



1F...1



18 室名サイン/正面【GF200】

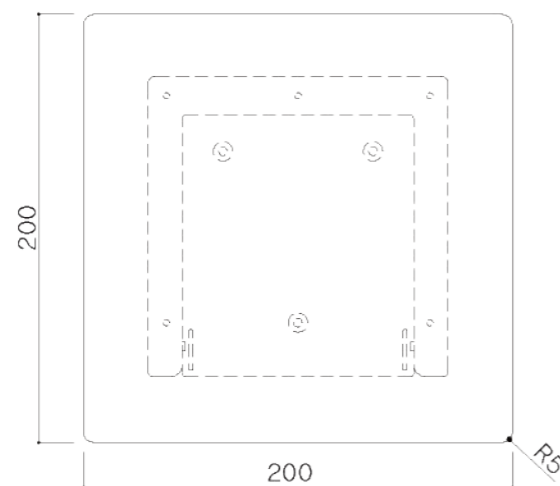
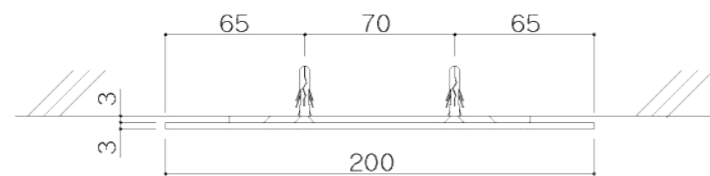
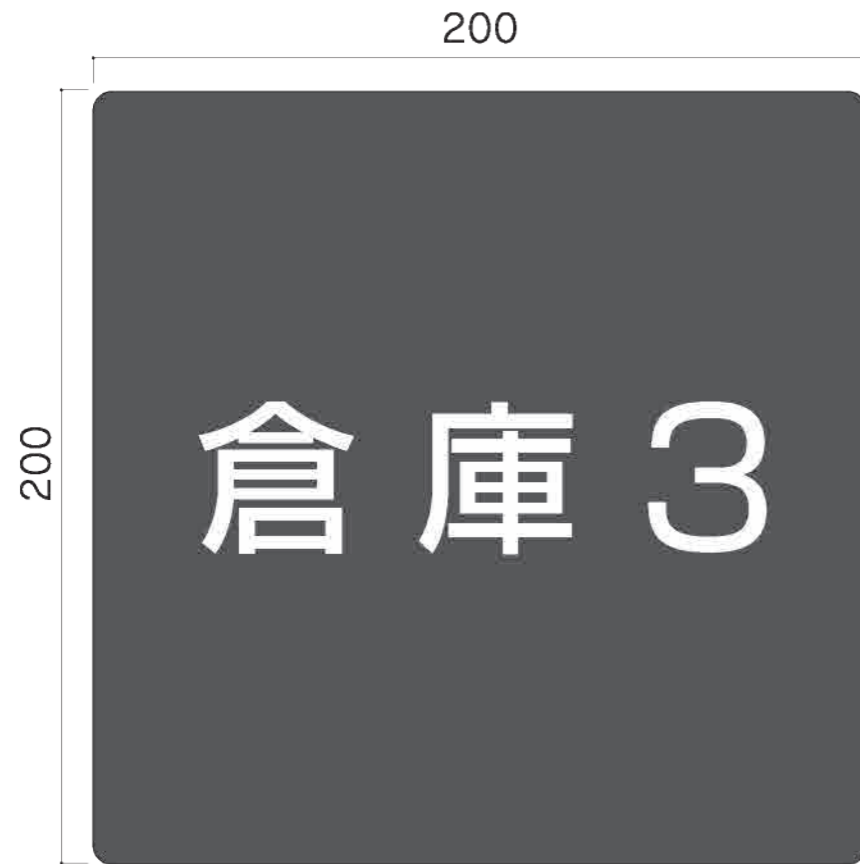
数量 **16**

サイズ：H200×W200×D6

表示基盤：アクリルマット板（スライドロック取付・脱着式）

表示：UV印刷【VOCが発生しないインク】

アクリル色 ■ ダークグレーマット 印刷色 白 □ N-95



サイン一覧

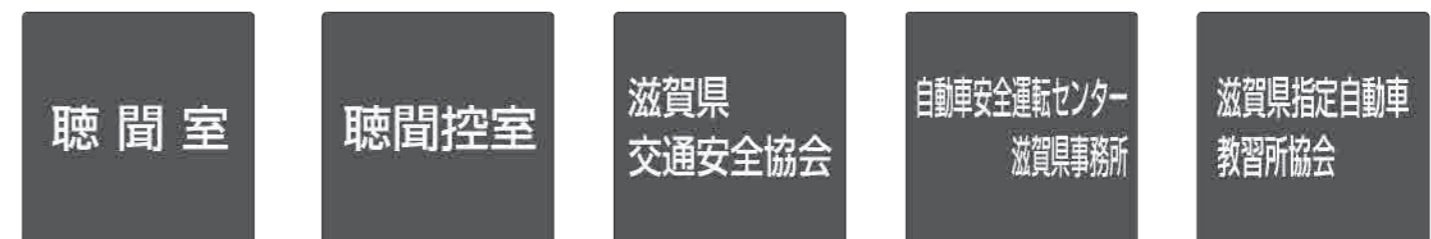
<1F>



<3F>



<4F>



設置写真

19 室名サイン/側面【GFY2030】

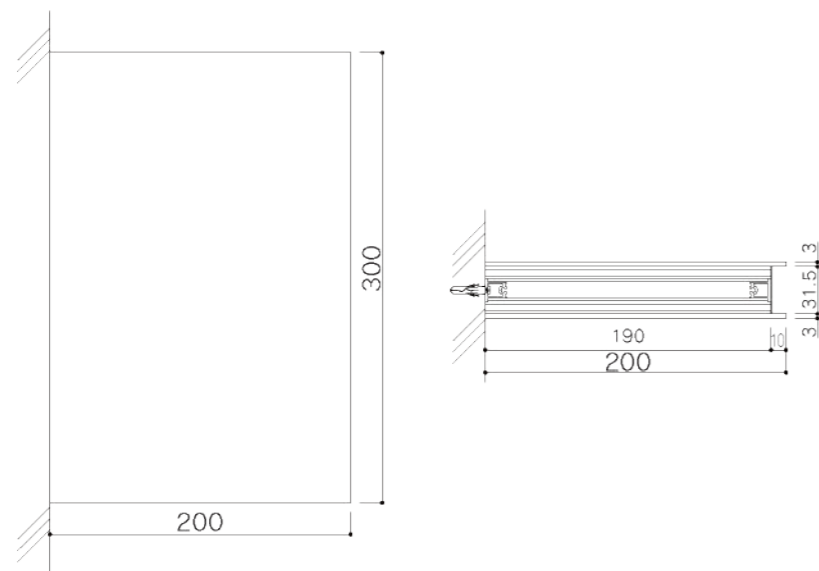
数量 **6**

サイズ：H200×W300×D37.5
 ブラケット：アルミ押出型材 塗装仕上
 表示基盤：アクリルマット板3t
 表示：UV印刷【VOCが発生しないインク】

アクリル色 ■ ダークグレーマット 印刷色 白 □ N-95
 青 ■ 72-40T
 赤 ■ 05-40X
 緑 ■ 49-40T



サイン一覧



20 更新順番サイン【FT別注】

数量 **7**

サイズ：H450×H304×D8
フレーム：アルミ型材 アルマイト仕上
表示板：アルミ型材 アルマイト仕上+アルミ板 1t貼付
表示方法：UV印刷

印刷色 ■ 黒



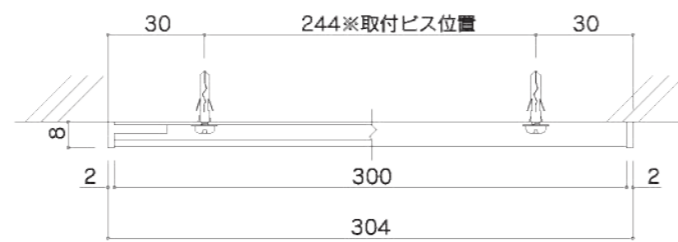
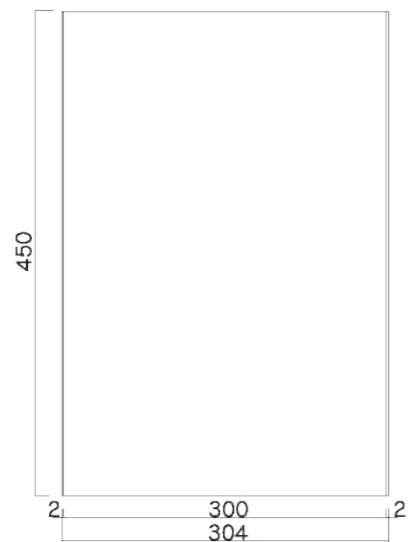
サイン一覧



×2



×2



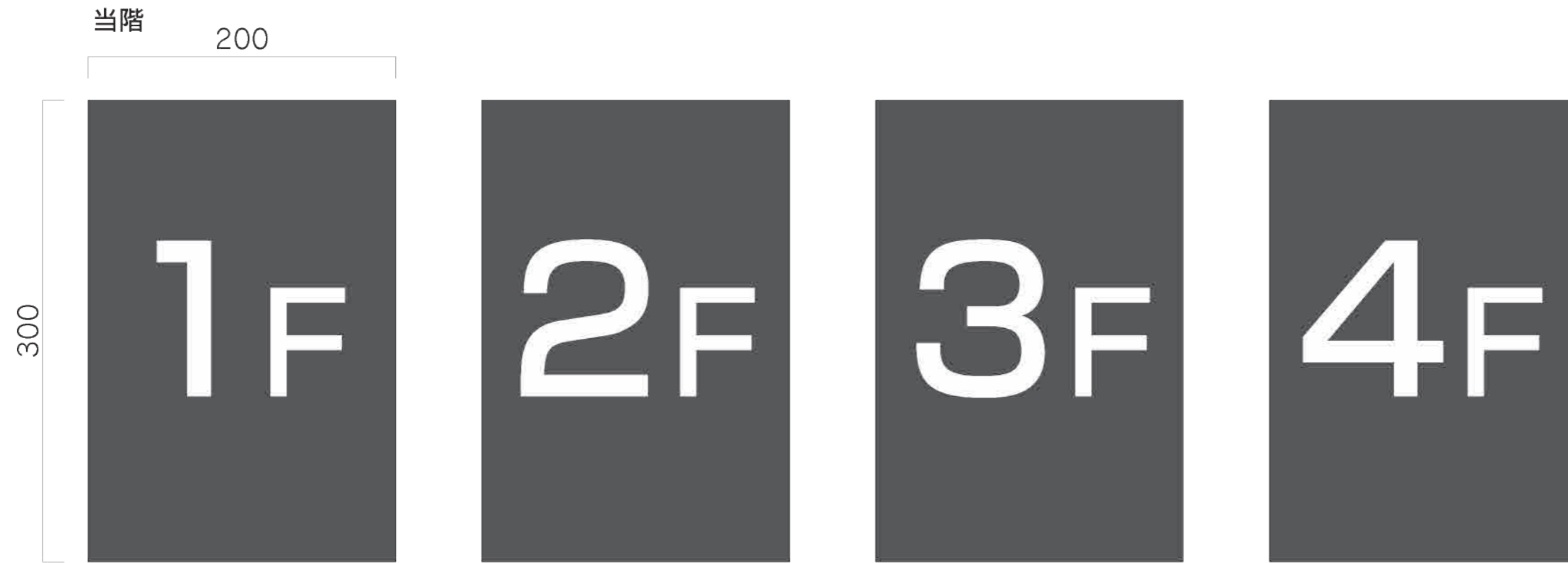
21 階数表示／正面【FG2030】

数量 **10**

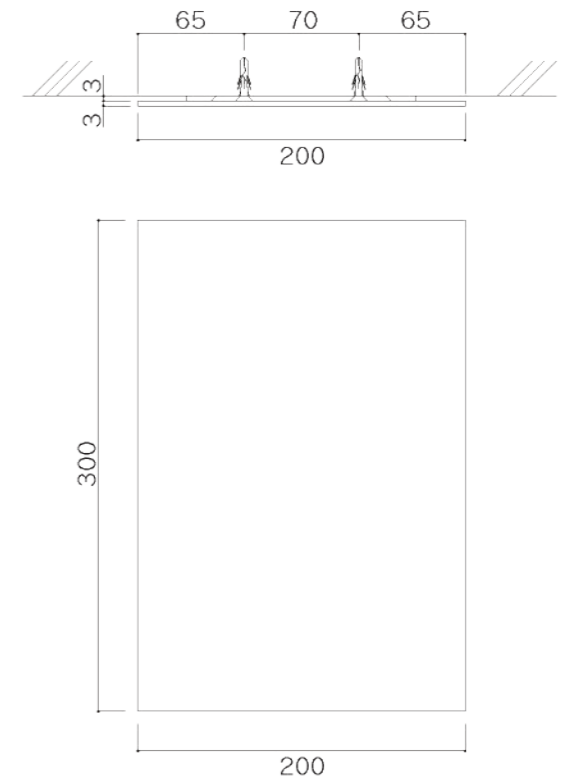
サイズ：H300×H200×D6
本体：アクリルマット板3t（スライドロック3t付）
表示基盤：UV印刷【VOCが発生しないインク】

アクリル色 ■ ダークグレーマット板

印刷色 □ 白



踊り場



22 受付サインA / B

数量 **21**

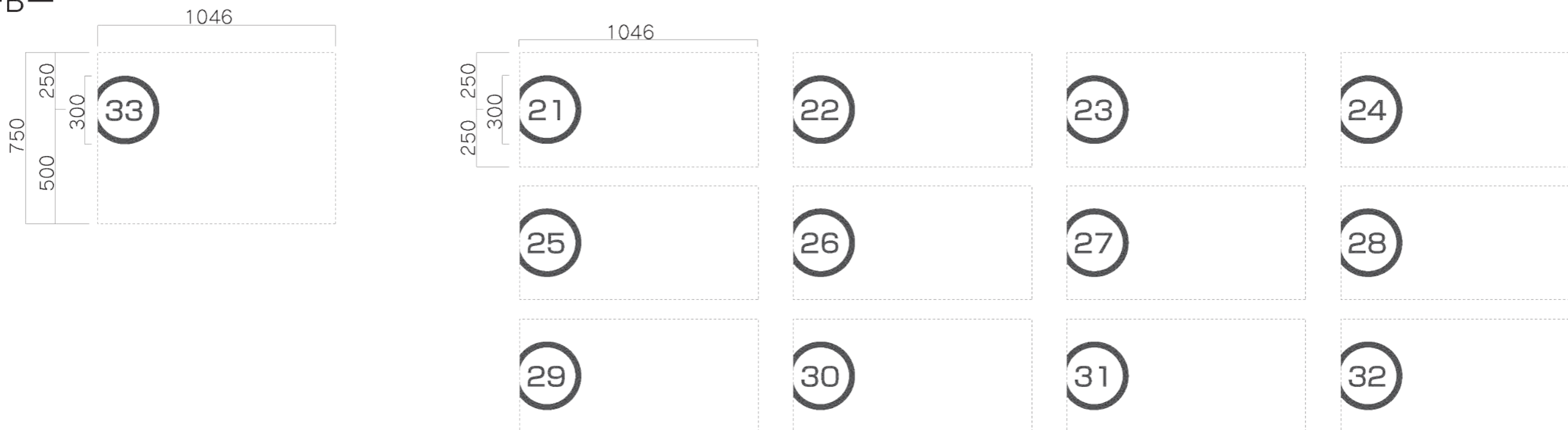
サイズ：H150/H300
本体：カッティングシート

シート色 ■761 カーボングレー

—A—

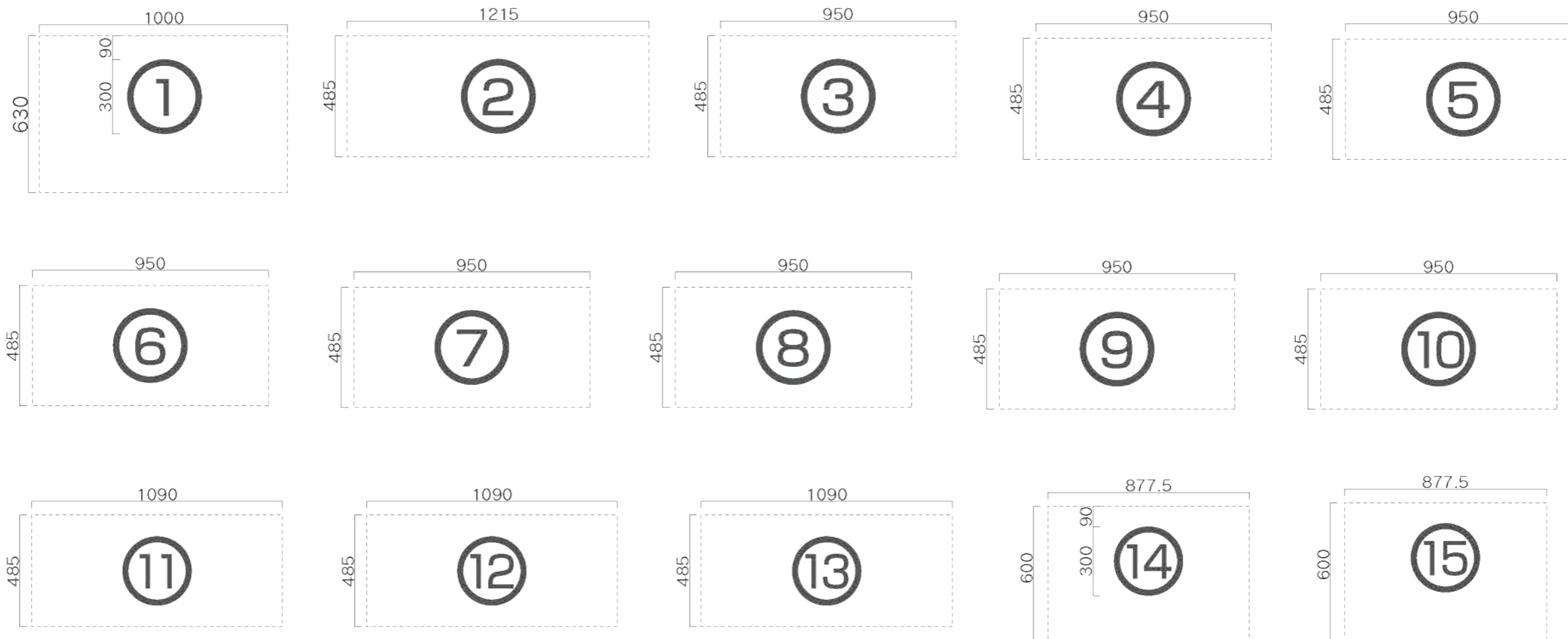


—B—



サイズ：H150/H300
本体：カッティングシート

シート色 ■761 カーボングレー



24 進入禁止サイン

サイズ：H30/H60
本体：カッティングシート

数量 **40**

シート色 ■ NG-25 ダークグレー
■ 4123 カーマインB

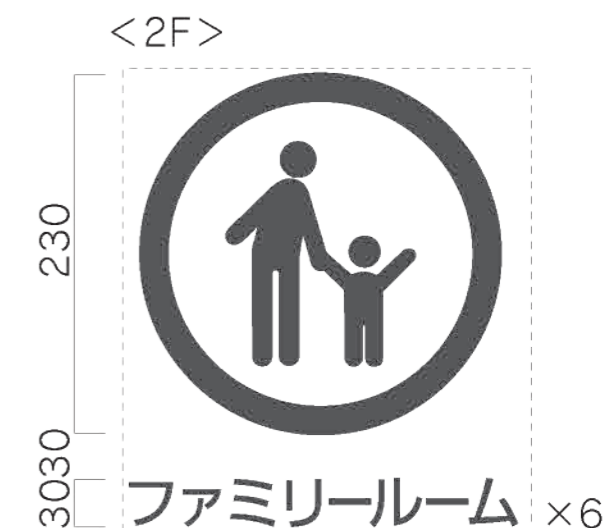


25 シート文字サイン

サイズ：H30/H160
本体：カッティングシート

H30 数量 **5** H160 数量 **10** H290 数量 **6**

シート色 ■ NG-25 ダークグレー

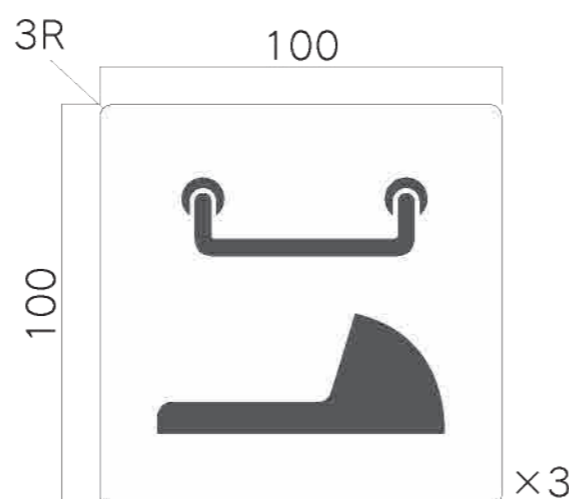


26 シートピクトサイン

サイズ：H100×W100×t3
本体：アクリルマット板（裏：両面テープ貼）
表示方法：UV印刷

数量 **7**

アクリル色 □ 白マット板 印刷色 ■ N-30

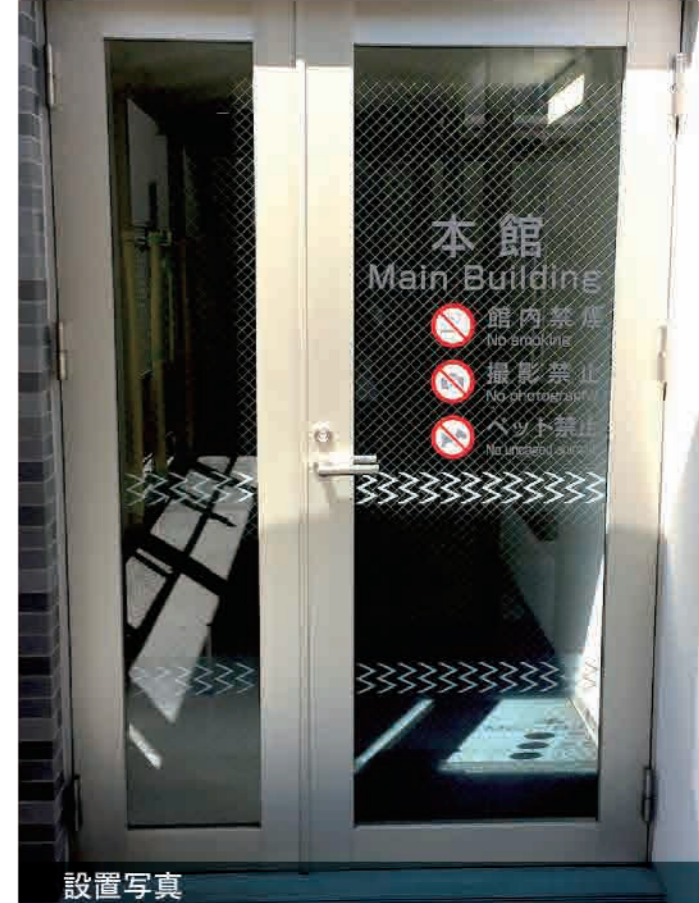


27 衝突防止サイン

数量 **30**

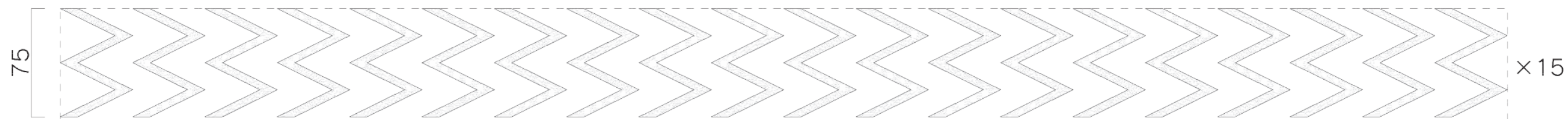
サイズ：H205×W1000
本体：カッティングシート

シート色 □ フォグラスC-718



設置写真

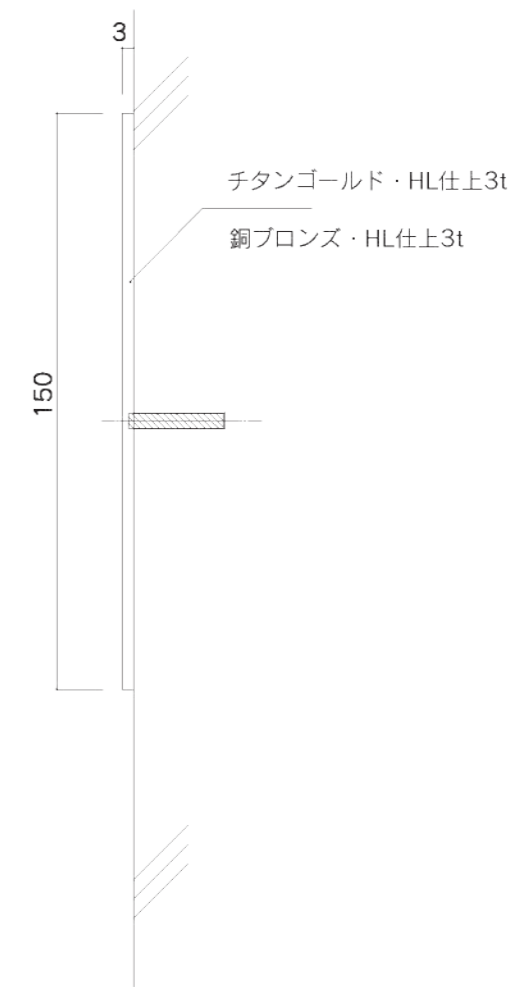
1000



サイズ：H150×W1725×D3 H150×W800×D3 H150×W1145×D3
 切文字：チタンゴールド・HL仕上t3（横目）
 ：銅ブロンズ・HL仕上t3（横目）



設置写真



29 自立型案内板

数量 1

サイズ：H1200×W1010×D95
 本体：アルミ押出型材 アルマイトステンカラー仕上
 表示板：アルミ平板t2 アルマイトステンカラー仕上/インターホン穴加工
 表示：インクジェットシート貼り+透明点字加工



設置写真

表示面拡大

