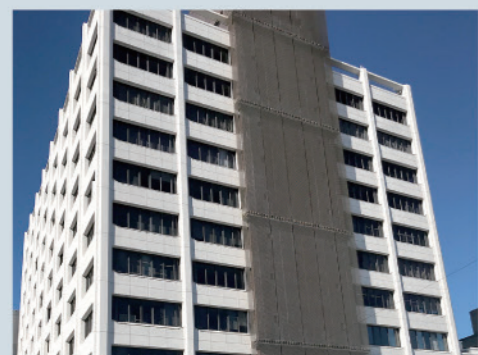


# 納入事例 庁舎



**物件概要** 三重県四日市市 四日市市役所  
**住所** 三重県四日市市  
**施工年月** 2021年3月  
**納品サイン** アルミフレームサイン



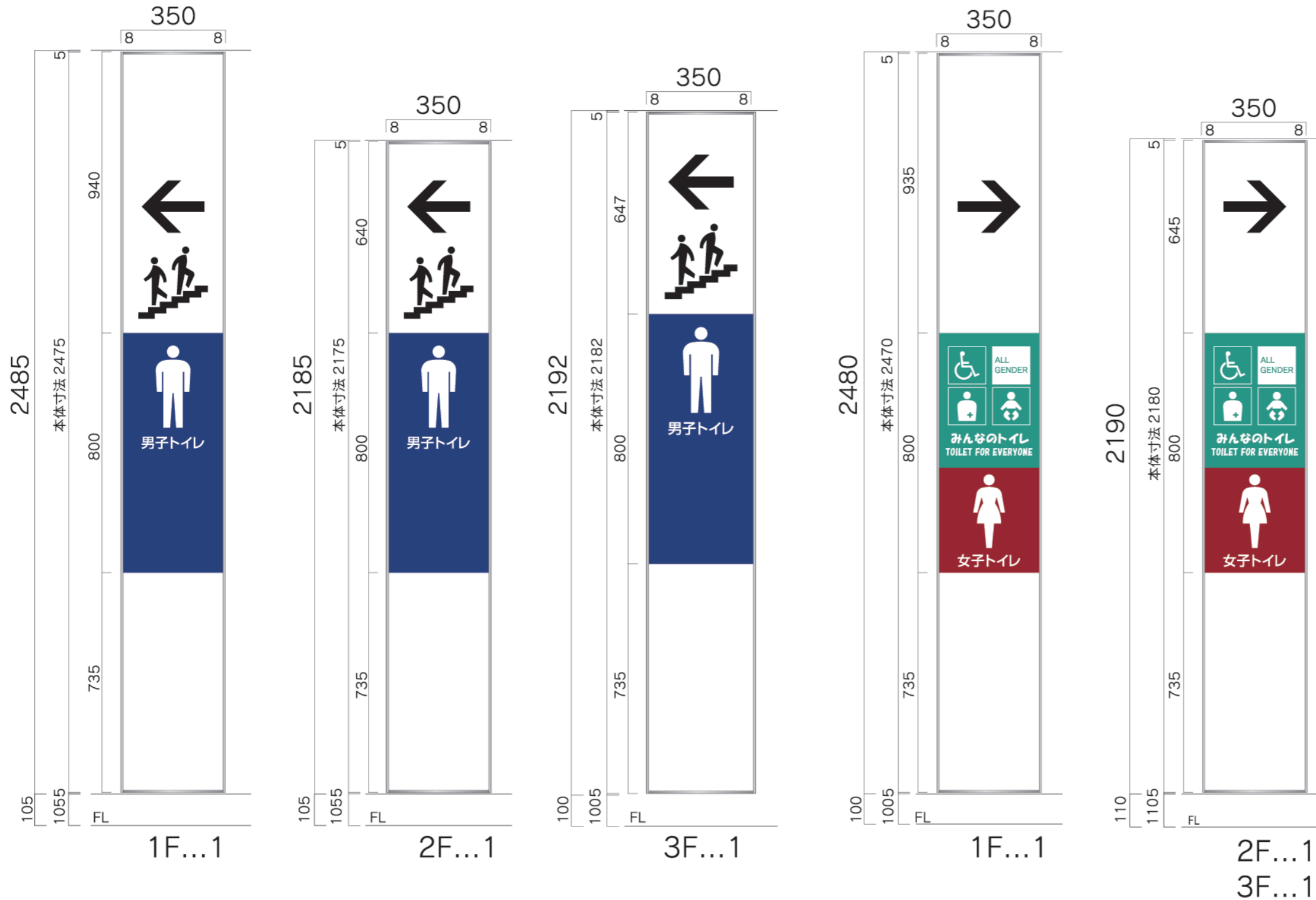


# 01 壁付サイン A (フラット) /東側

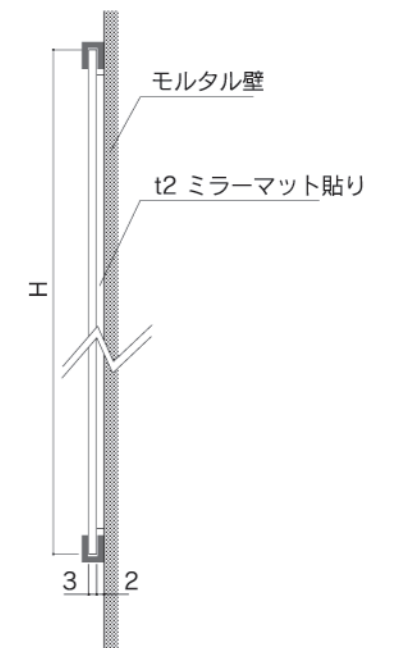
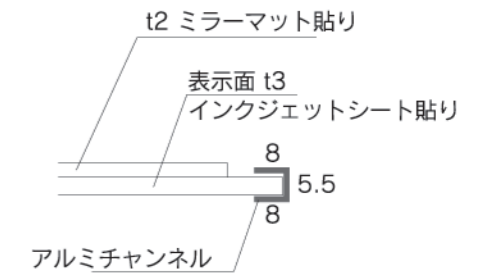
サイズ: W350×D6  
 本体: アルミ複合板t3 (捨板t2付)  
 サイド: アルミチャンネル (コ1×5.5×8)  
 表示: インクジェットシート貼 (上下のみ巻込)

数量 6

印刷色 ■ 黒  
 ■ 75-20L  
 ■ 05-30T  
 ■ 52-40L



設置写真

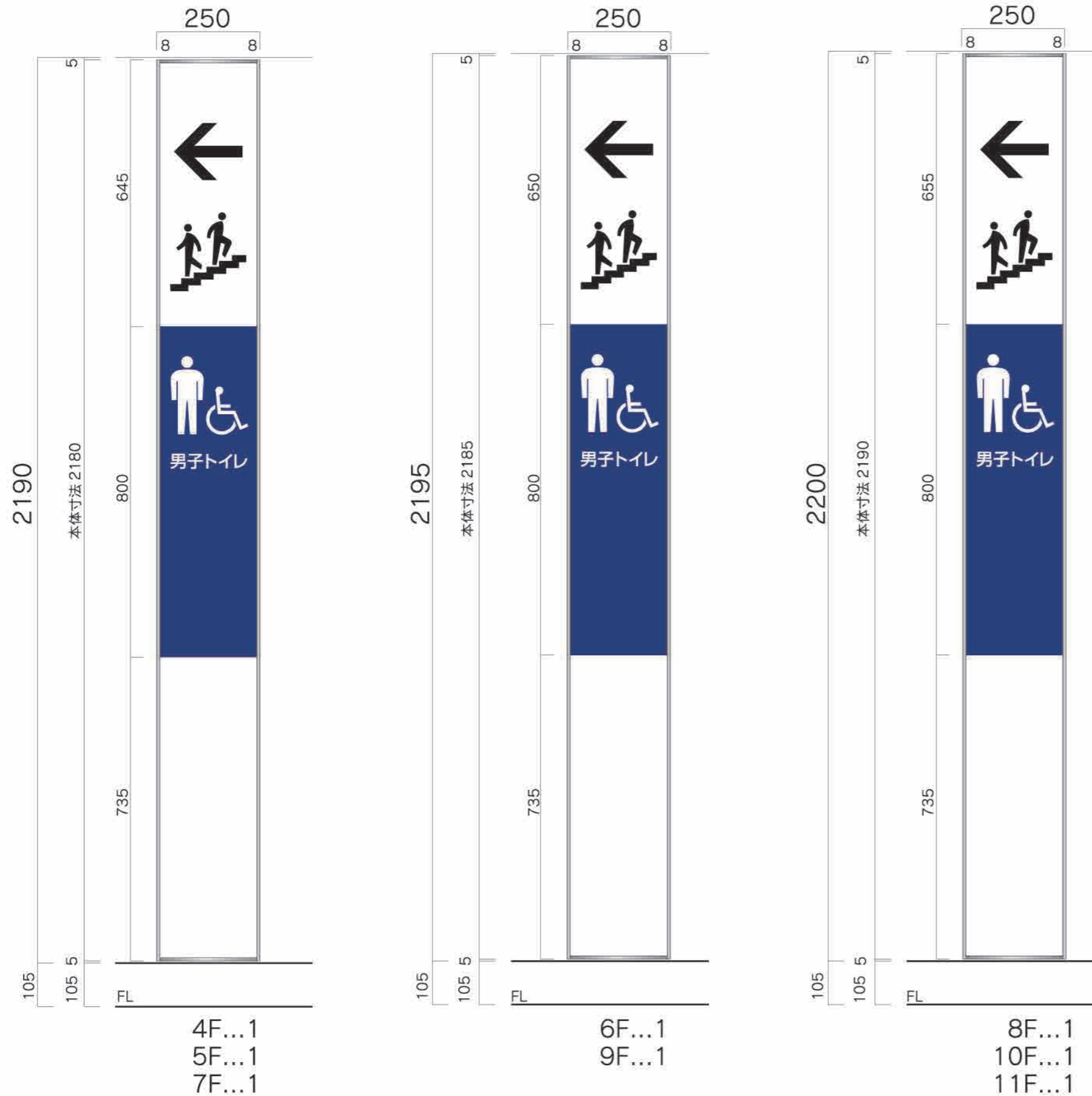


# 02 壁付サイン B (フラット) /東側

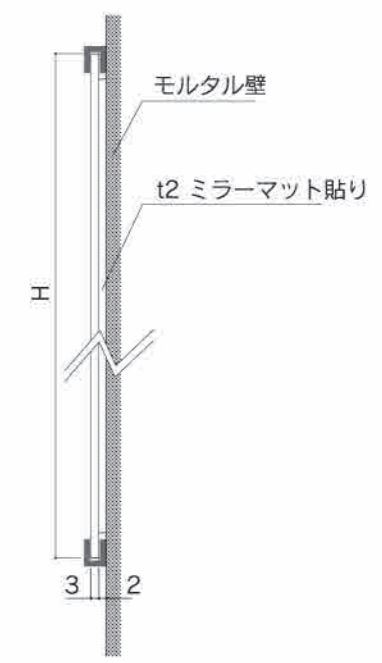
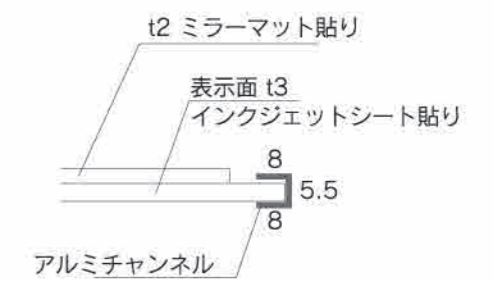
数量 **8**

サイズ: W250×D6  
 本体: アルミ複合板t3 (捨板t2付)  
 サイド: アルミチャンネル (コ1×5.5×8)  
 表示: インクジェットシート貼 (上下のみ巻込)

印刷色 ■ 黒  
 ■ 75-20L



設置写真

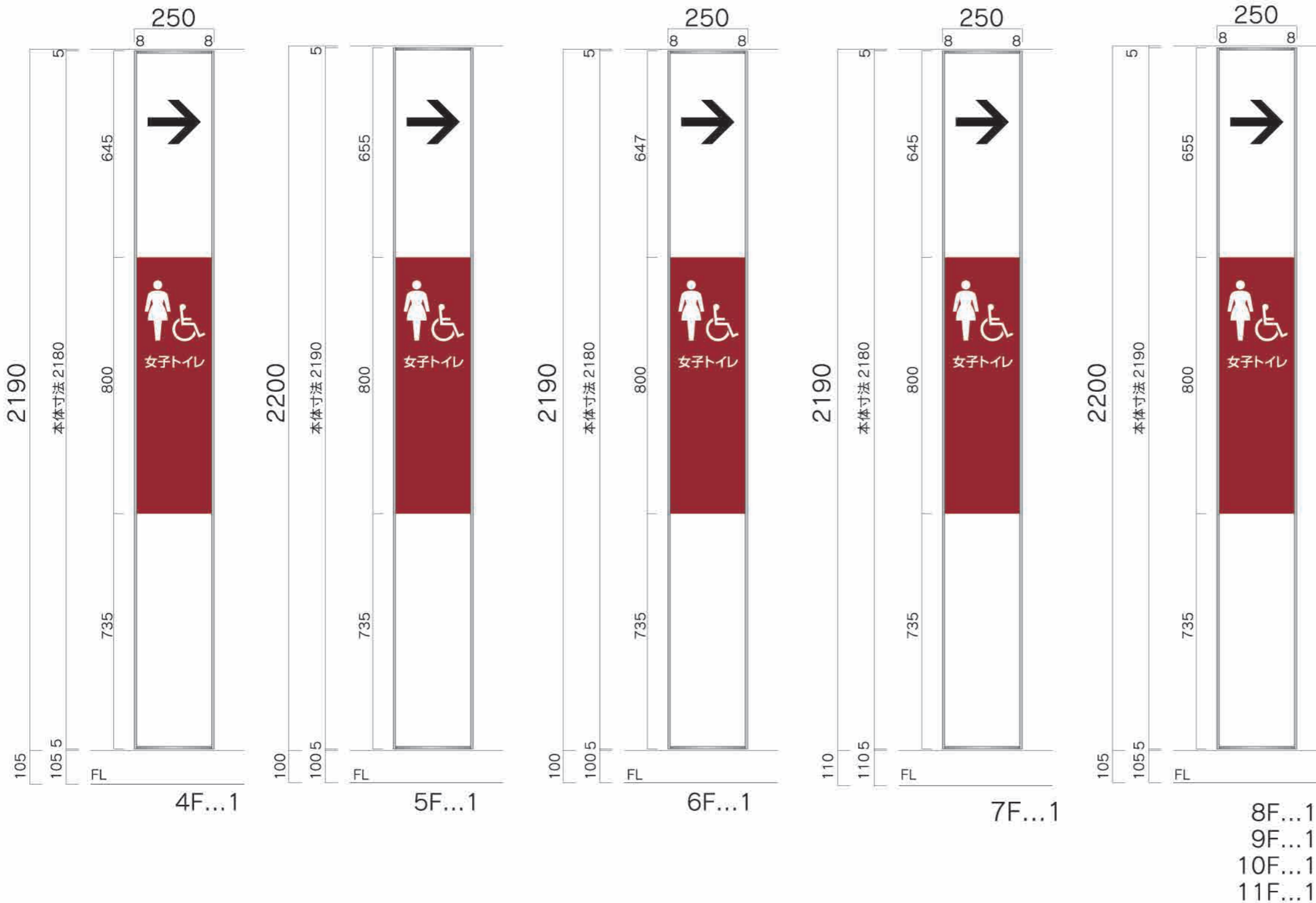


# 03 壁付サイン C (フラット) /東側

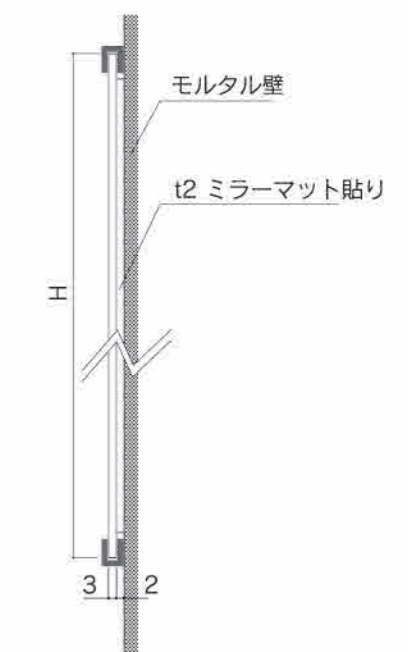
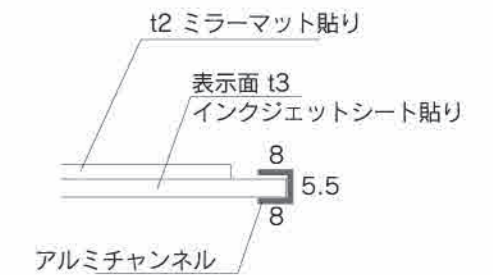
数量 8

サイズ：W250×D6  
 本体：アルミ複合板t3（捨板t2付）  
 サイド：アルミチャンネル（コ1×5.5×8）  
 表示：インクジェットシート貼（上下のみ巻込）

印刷色 ■ 黒  
 ■ 05-30T



設置写真



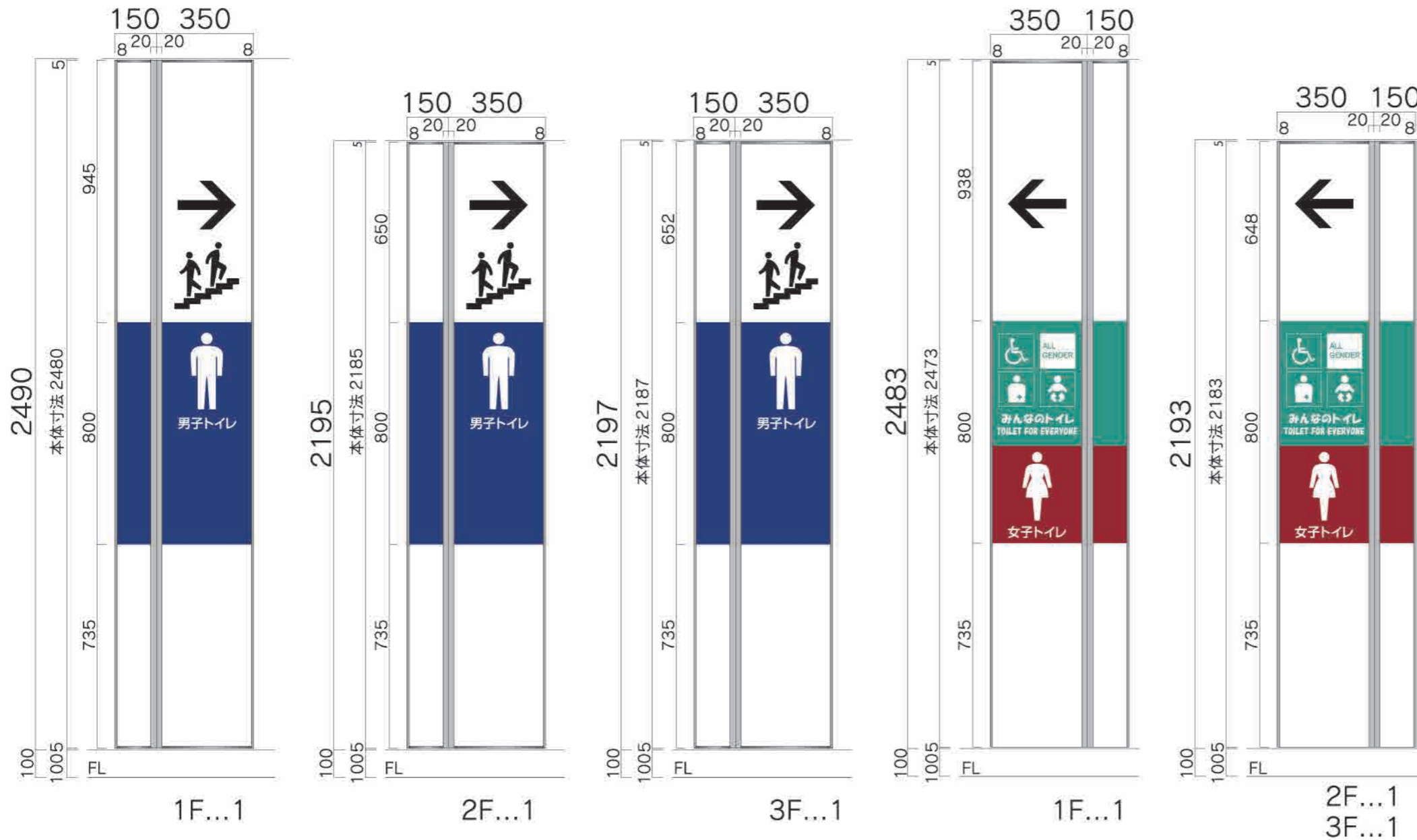


# 04 L型 壁付サイン 1 / 東側

数量 6

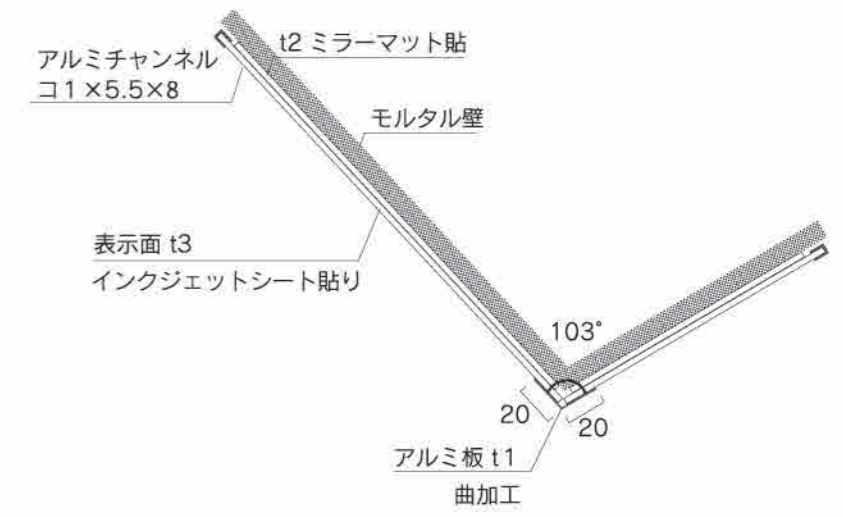
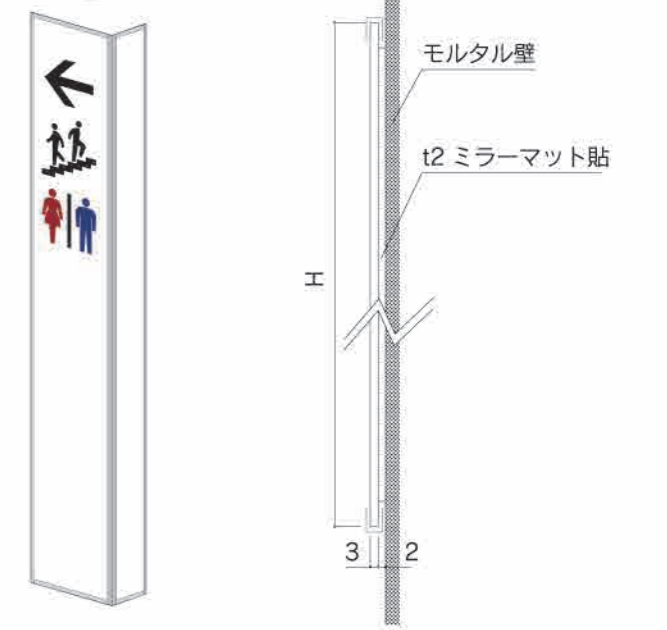
サイズ：W150/W350×D6  
 金物：アルミ板t1 HL仕上 曲加工  
 本体：アルミ複合板t3 (捨板t2付)  
 サイド：アルミチャンネル (コ1×5.5×8)  
 表示：インクジェットシート貼 (上下のみ巻込)

印刷色 ■ 黒  
 ■ 75-20L  
 ■ 05-30T  
 ■ 52-40L



設置写真

Image

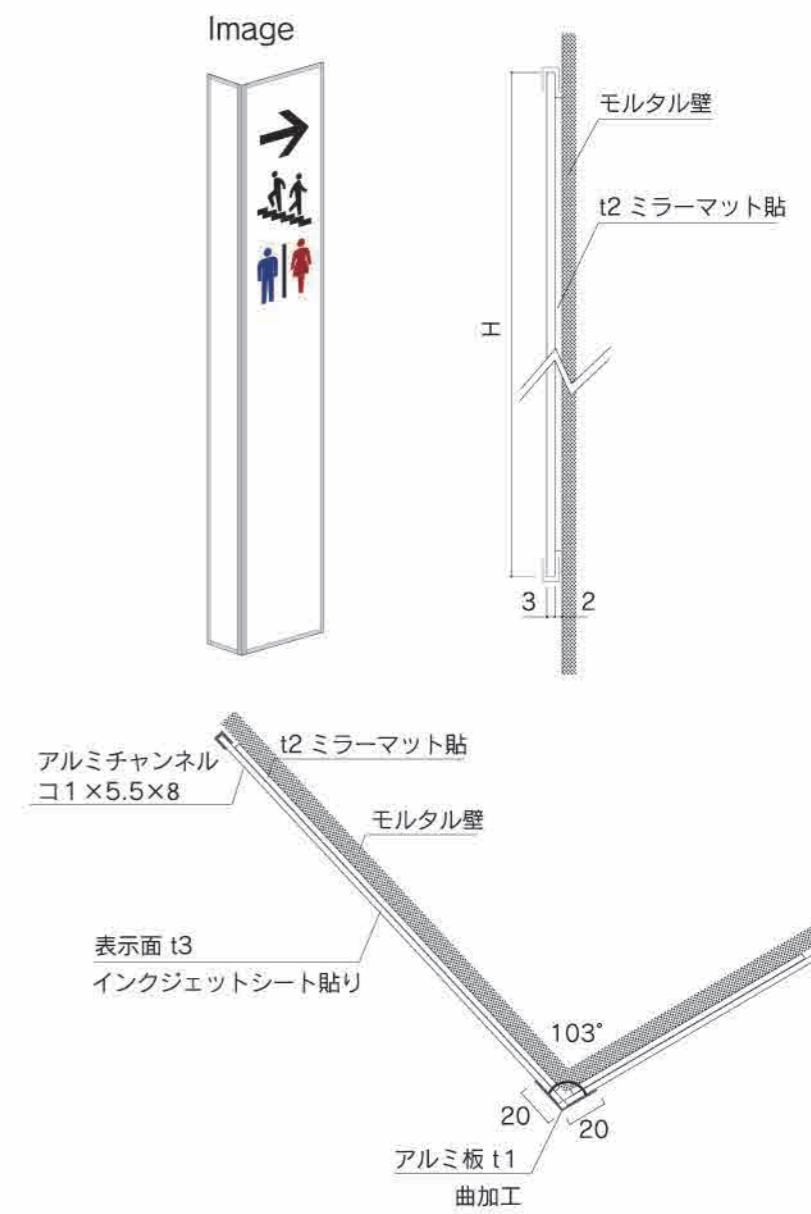
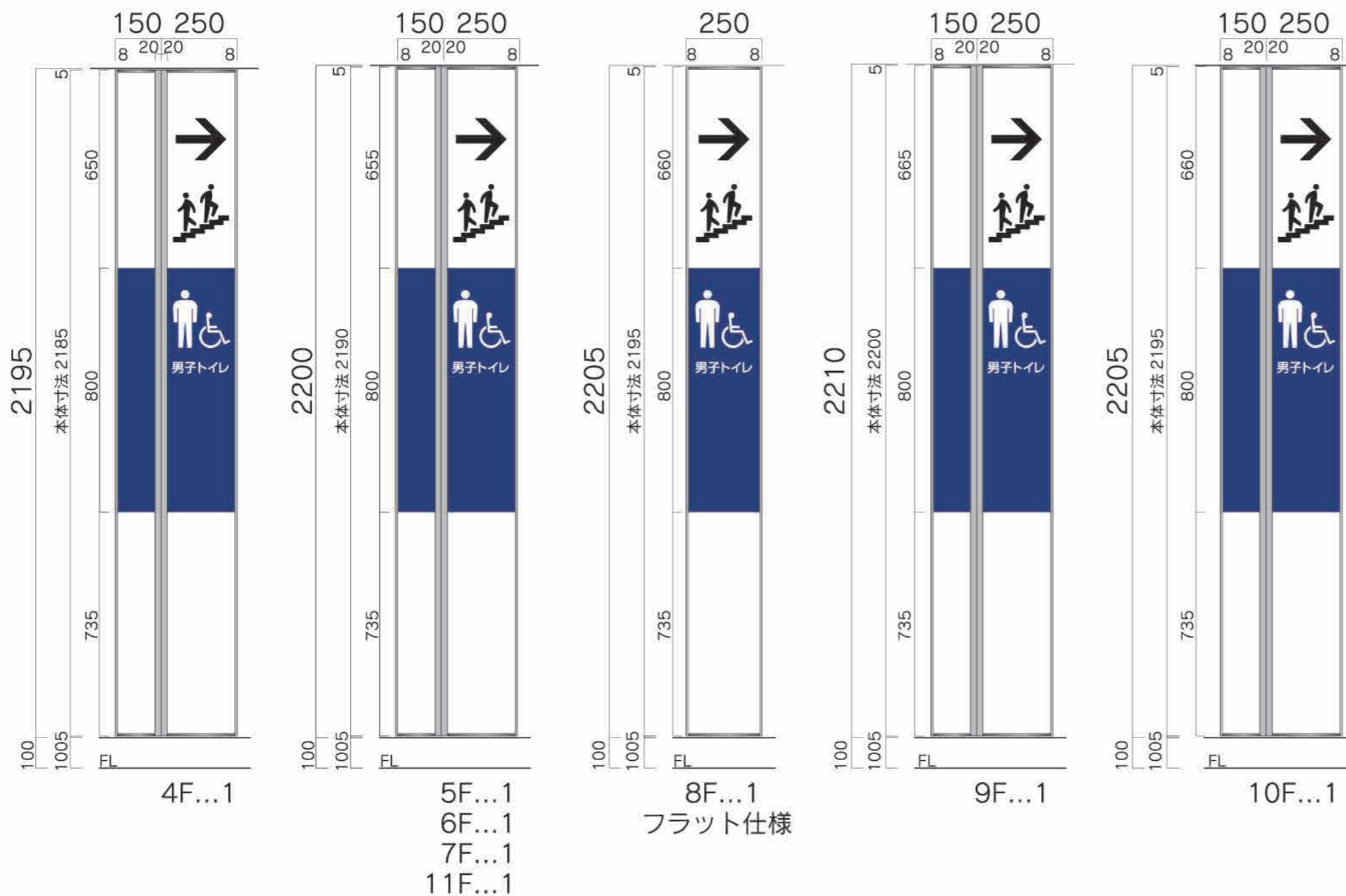


# 05 L型 壁付サイン 2 / 東側

数量 **8**

サイズ：W150/W250×D6  
 本体：アルミ複合板t3（捨板t2付）  
 金物：アルミ板t1 HL仕上 曲加工  
 サイド：アルミチャンネル（コ1×5.5×8）  
 表示：インクジェットシート貼（上下のみ巻込）

印刷色 ■ 黒  
 ■ 75-20L



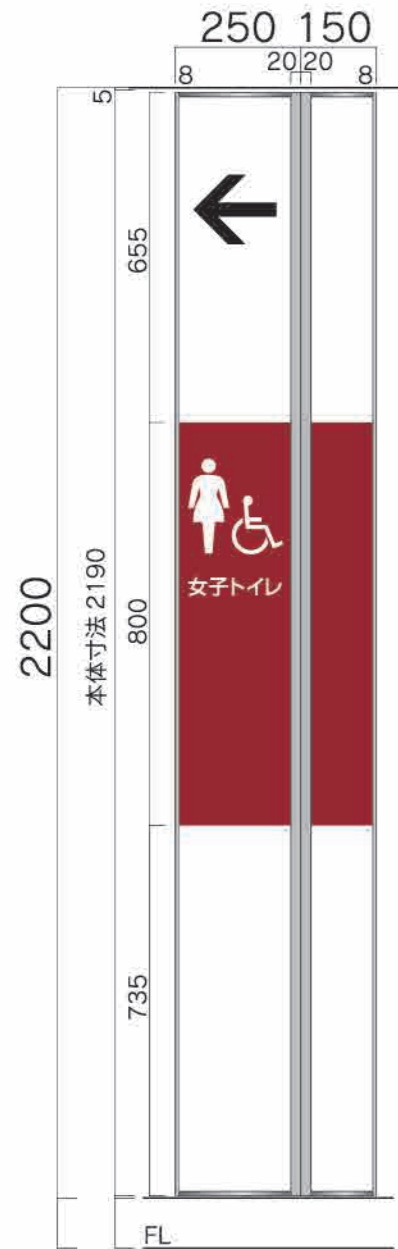


# 06 L型 壁付サイン 3 / 東側

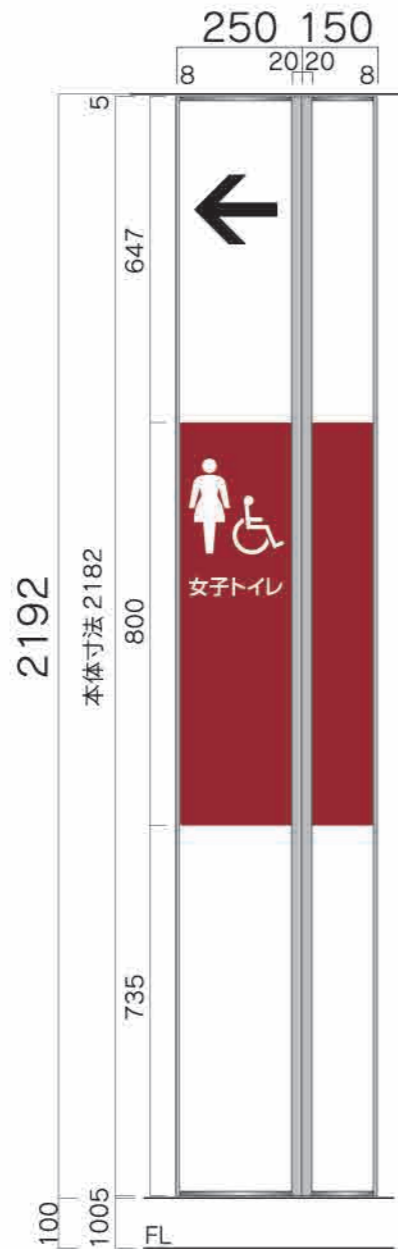
数量 8

サイズ: W150/W250×D6  
 本体: アルミ複合板t3 (捨板t2付)  
 金物: アルミ板t1 HL仕上 曲加工  
 サイド: アルミチャンネル (コ1×5.5×8)  
 表示: インクジェットシート貼 (上下のみ巻込)

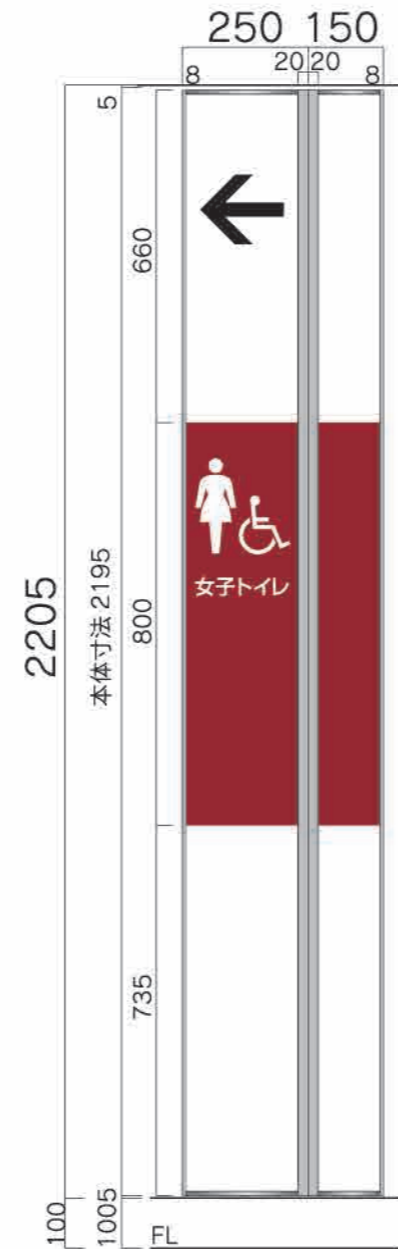
印刷色 ■ 黒 ■ 05-30T



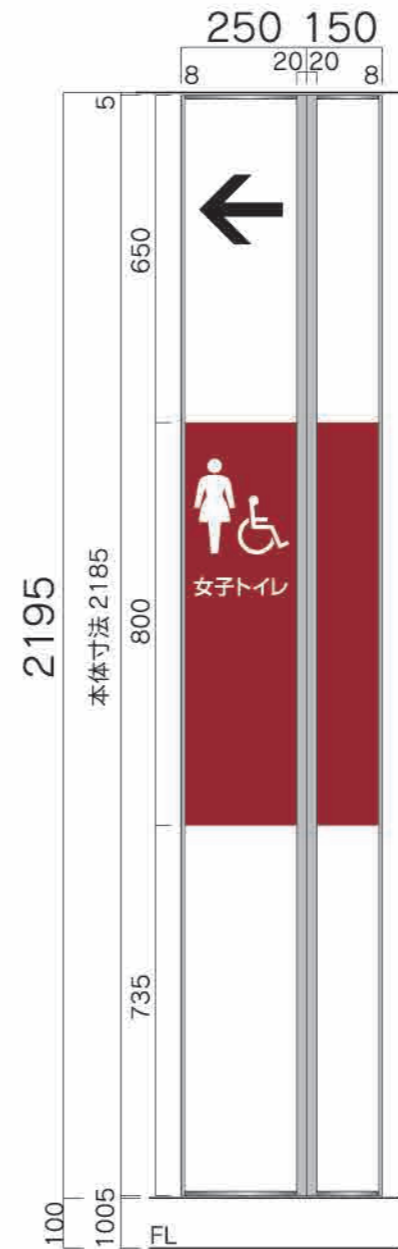
4F...1  
 5F...1  
 7F...1  
 9F...1



6F...1



8F...1  
 10F...1

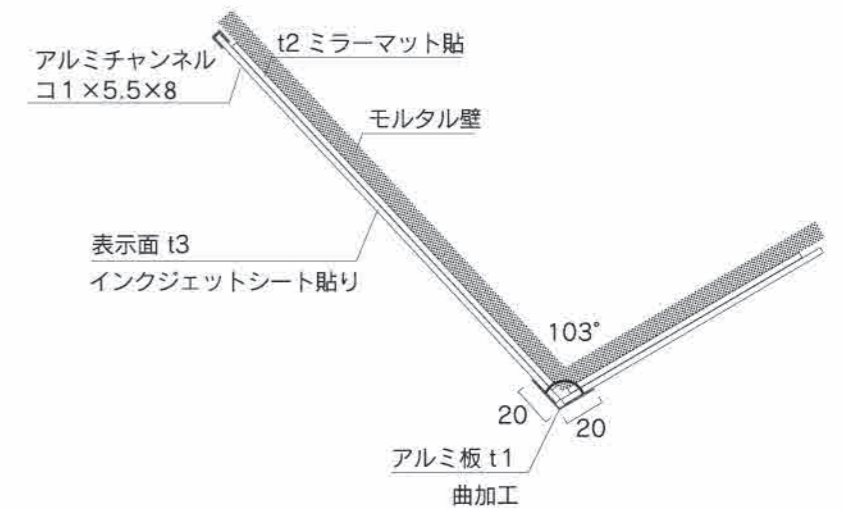
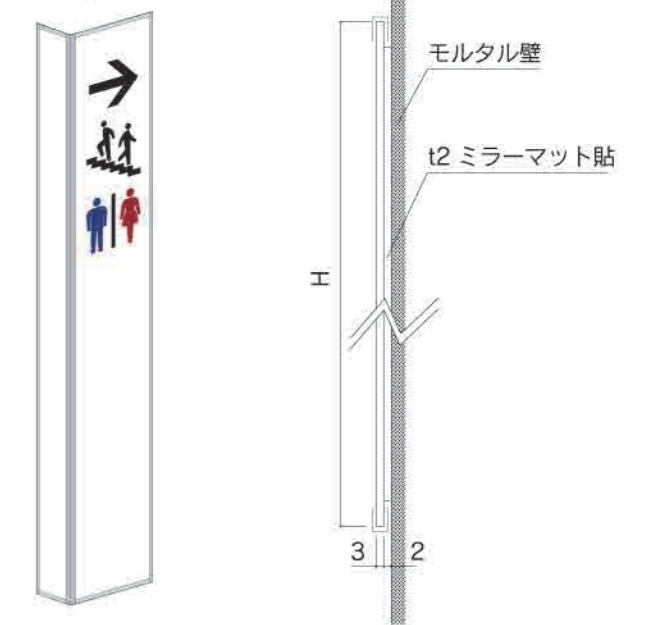


11F...1



設置写真

Image

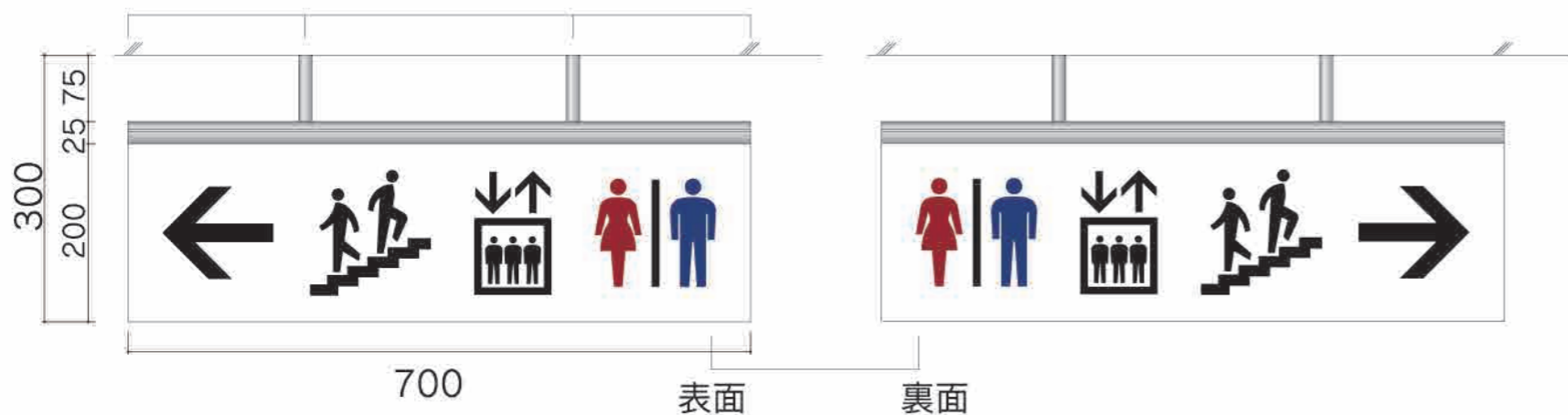


# 07 吊下サイン (両面印刷) / 東側

サイズ: H300×W700×D27  
 金具: アルミ型材アルマイト仕上  
 パイプ: アルミパイプ15φアルマイト仕上  
 表示基板: アクリル板白ツヤt5  
 表示方法: UV印刷

数量 **40**

印刷色 ■ 黒  
 ■ 75-20L  
 ■ 05-30T  
 ■ 52-40L



設置写真

## サイン一覧 1F~3F 通路部 ...3



## 1F~11F EV ホール男子側 ...11



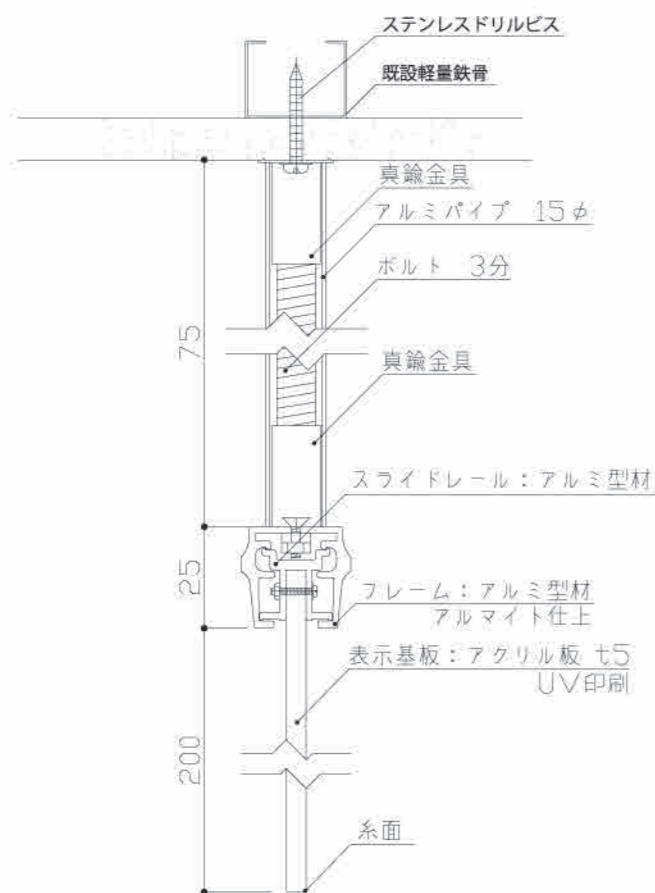
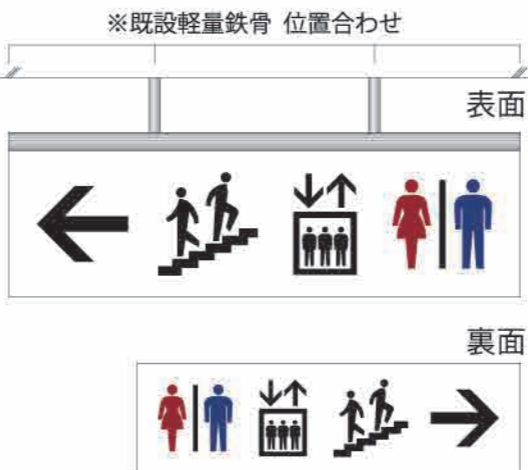
## 1F~3F EV ホール女子側 ...3



## 4F~11F EV ホール女子側 ...8



## 4F~11F 通路部 ...15 (4F~11F 各2/8Fのみ1)



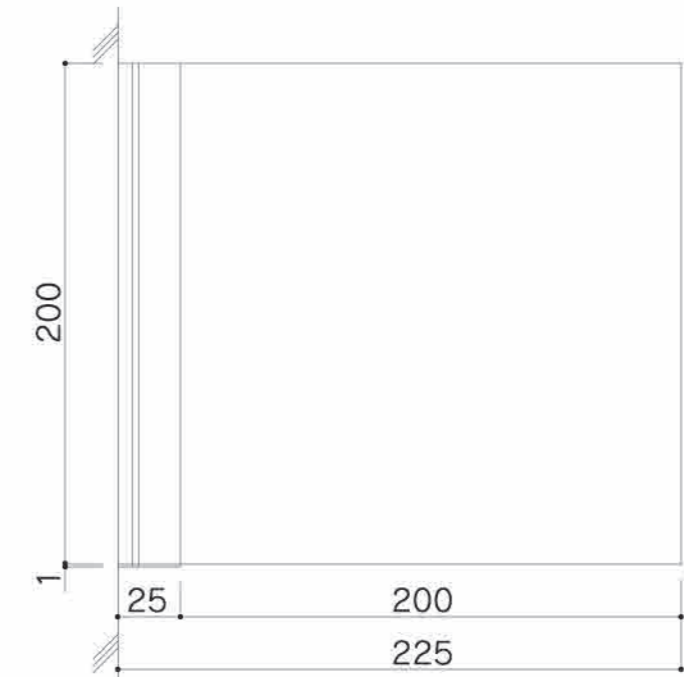
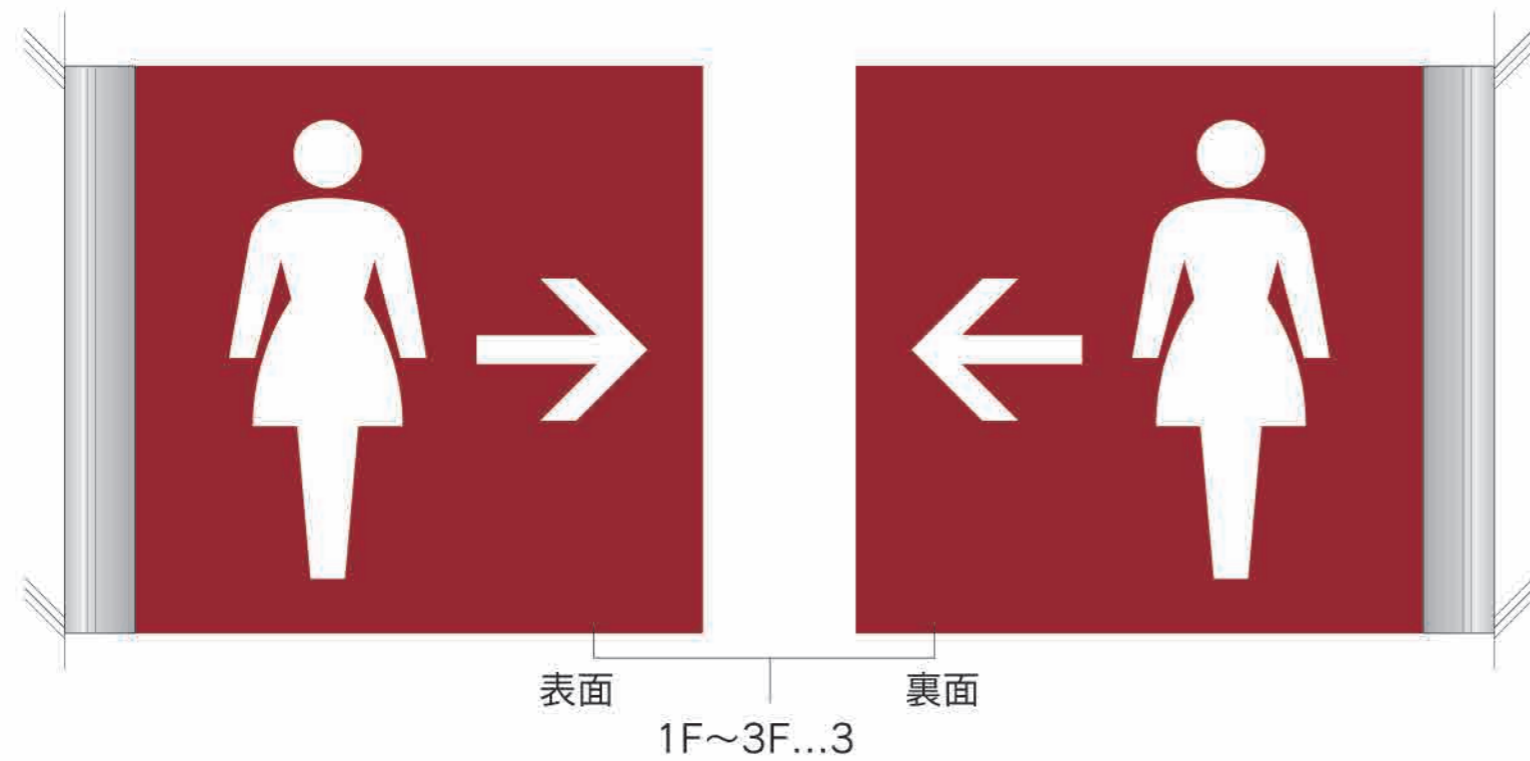


08 突出型ピクトサイン（側面）【FAY-200】 / 東側

サイズ：H201×W225×D27  
 フレーム：アルミ押出型材アルマイト仕上  
 表示基板：アクリル板白ツヤt5  
 表示方法：UV印刷

数量 6

印刷色 ■ 05-30T  
 ■ 52-40L



09 平付型ピクトサイン (正面) 【FA-200】 / 東側

サイズ: H202×W205×D15  
 フレーム: アルミ押出型材アルマイト仕上  
 表示基板: アクリル板白ツヤt5  
 表示方法: UV印刷

FA200

インクジェットシート

数量 22

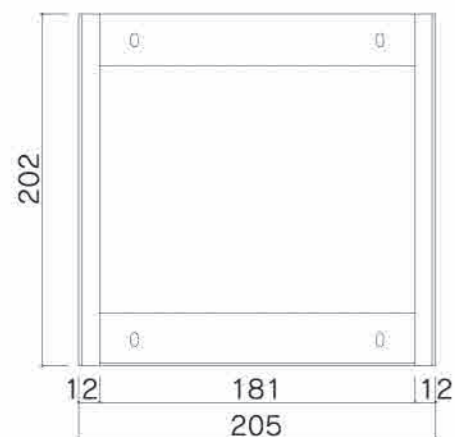
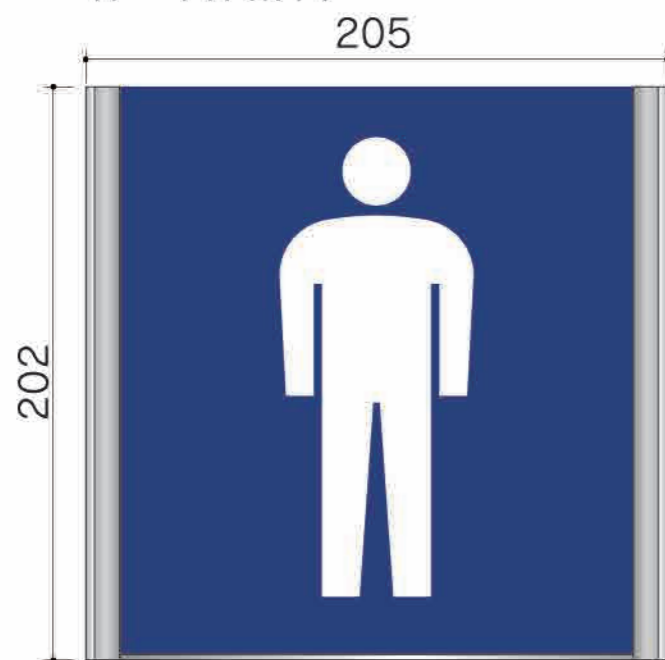
数量 3

印刷色 ■ 75-20L  
 ■ 05-30T  
 ■ 52-40L

FA200  
 1F~11F...11

1F~11F...11

インクジェットシート  
 1F~3F...3



設置写真

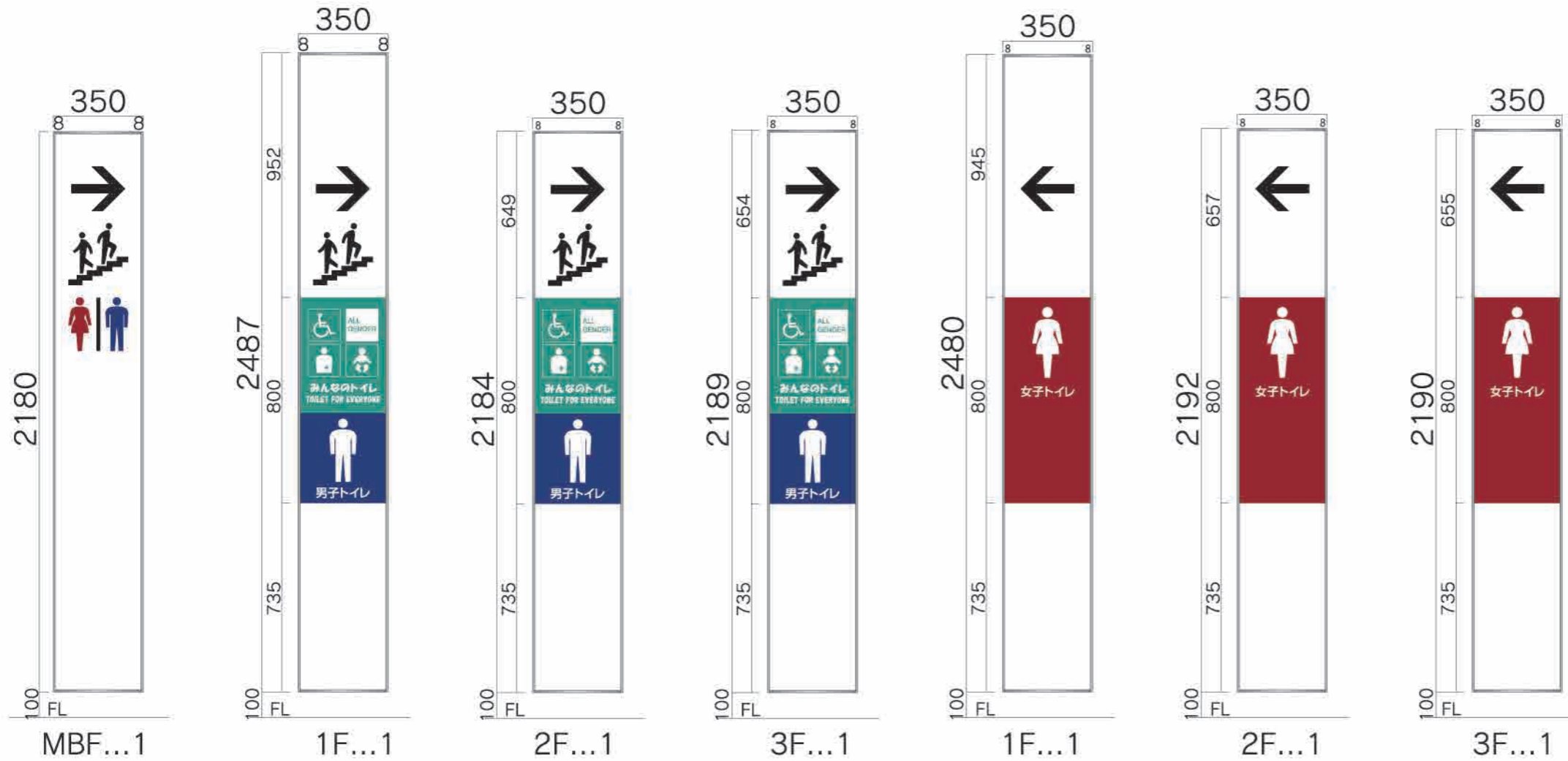


# 10 壁付サインA (フラット) /西側

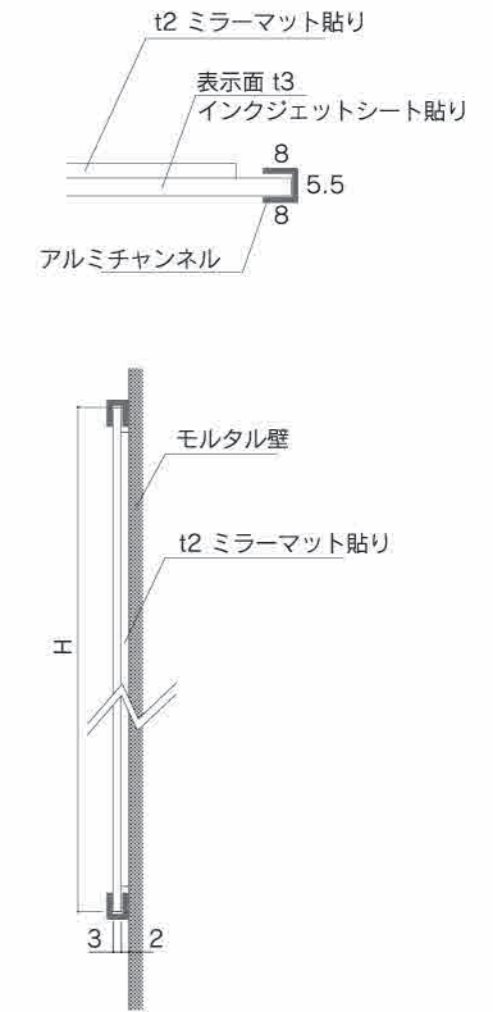
サイズ: W350×D6  
 本体: アルミ複合板t3 (捨板t2付)  
 サイド: アルミチャンネル (コ1×5.5×8)  
 表示: インクジェットシート貼 (上下のみ巻込)

数量 7

印刷色 ■ 黒  
 ■ 75-20L  
 ■ 05-30T  
 ■ 52-40L



設置写真

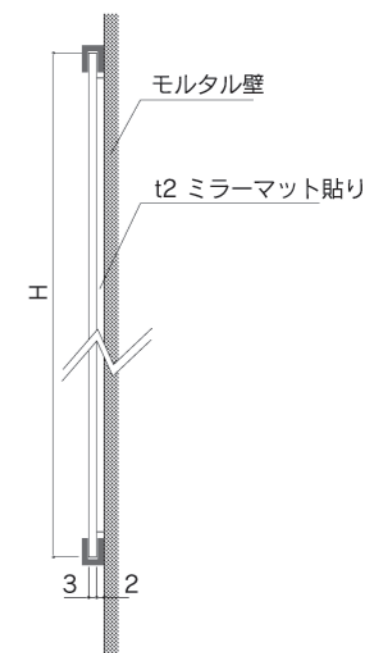
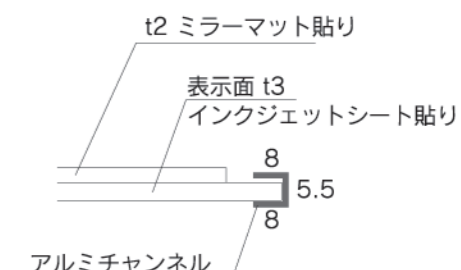
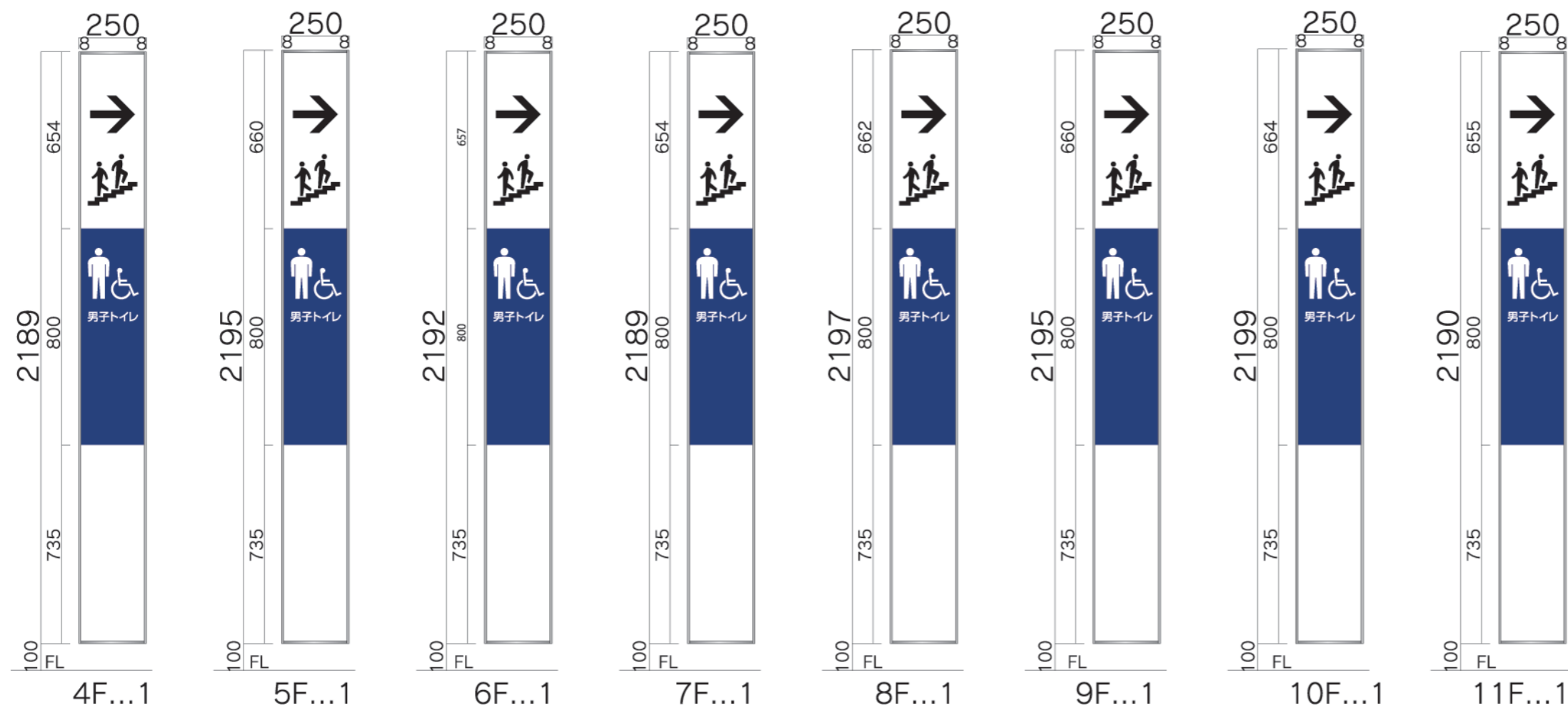


# 11 壁付サインB (フラット) /西側

数量 **8**

サイズ：W250×D6  
 本体：アルミ複合板t3（捨板t2付）  
 サイド：アルミチャンネル（コ1×5.5×8）  
 表示：インクジェットシート貼（上下のみ巻込）

印刷色 ■ 黒  
 ■ 75-20L



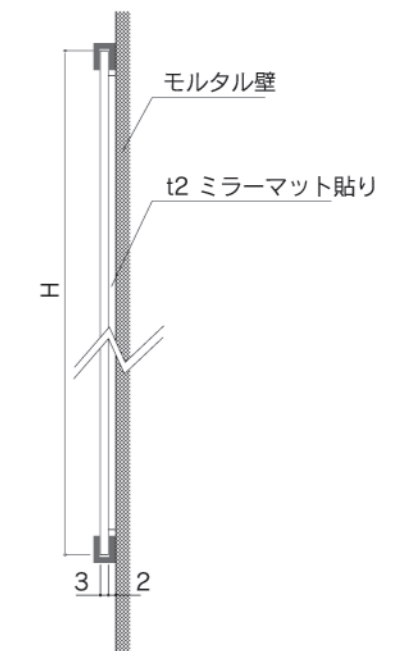
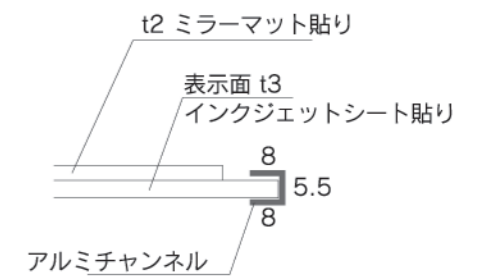
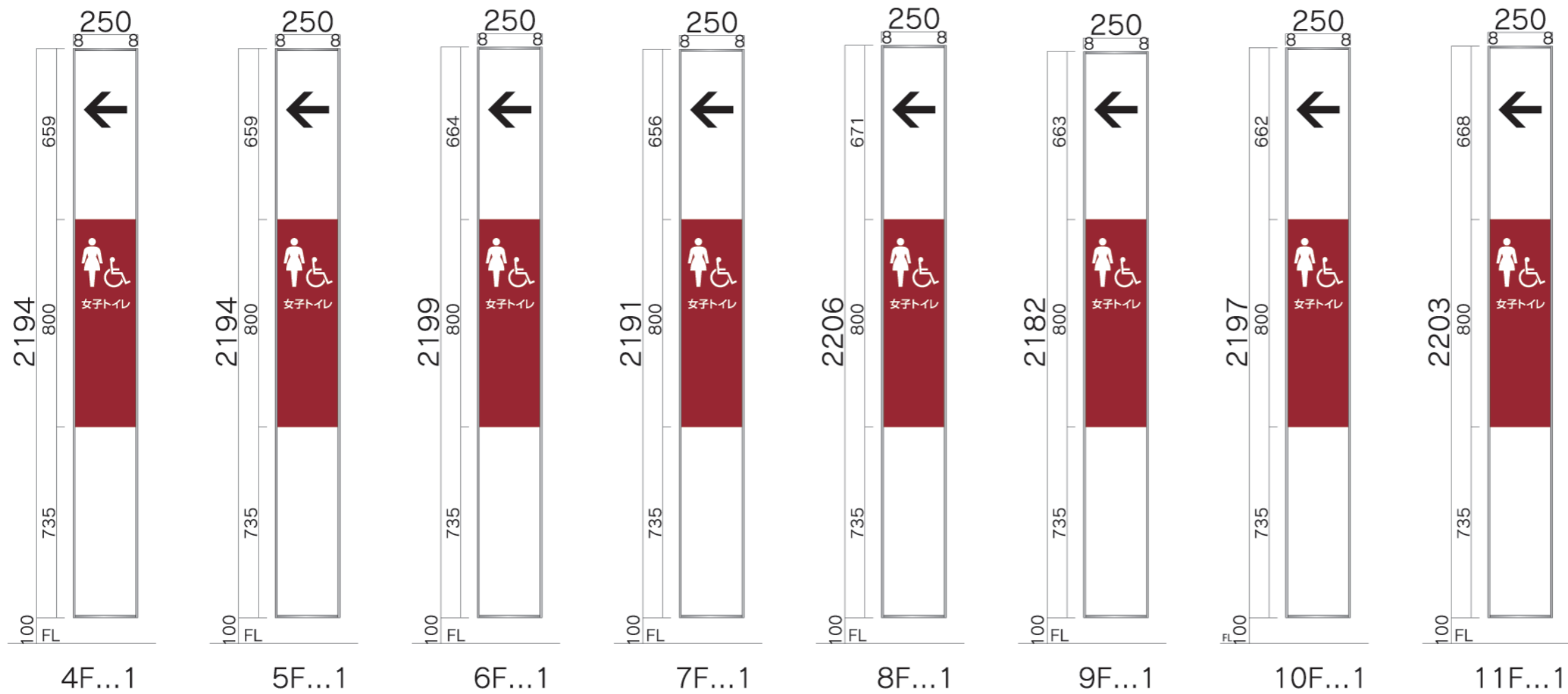


# 12 壁付サインC (フラット) /西側

数量 **8**

サイズ: W250×D6  
 本体: アルミ複合板t3 (捨板t2付)  
 サイド: アルミチャンネル (コ1×5.5×8)  
 表示: インクジェットシート貼 (上下のみ巻込)

印刷色 ■ 黒  
 ■ 05-30T



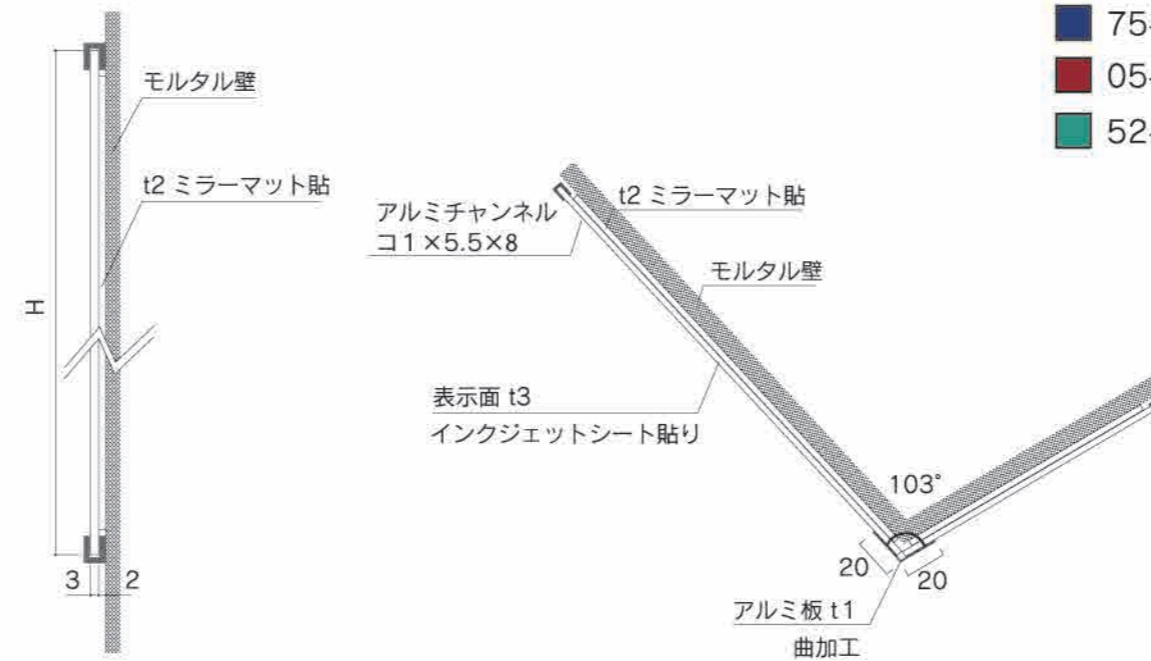
# 13 壁付サインA (L型) /西側

数量 7

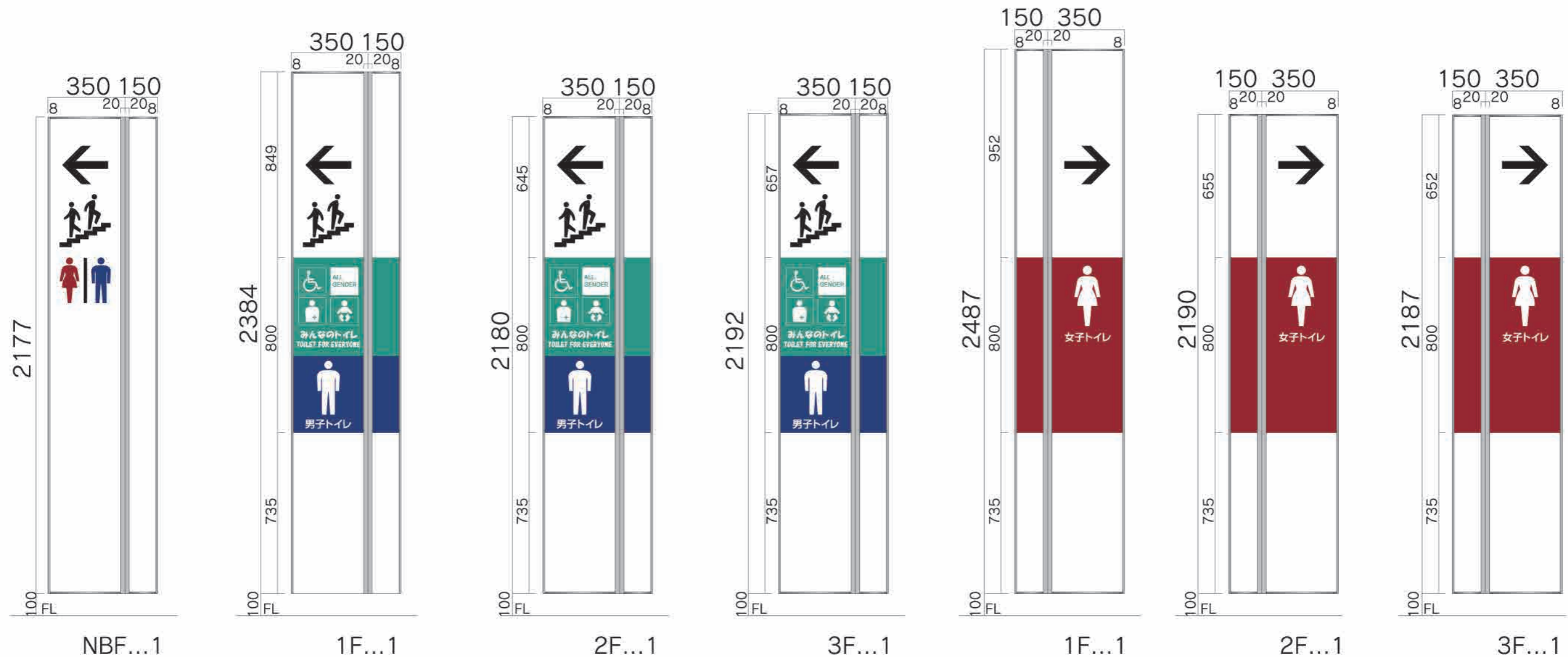
サイズ: W350/W150×D6  
 本体: アルミ複合板t3 (捨板t2付)  
 金物: アルミ板t1 HL仕上 曲加工  
 サイド: アルミチャンネル (コ1×5.5×8)  
 表示: インクジェットシート貼 (上下のみ巻込)

印刷色 ■ 黒  
 ■ 75-20L  
 ■ 05-30T  
 ■ 52-40L

Image



設置写真





# 14 壁付サインB (L型) /西側

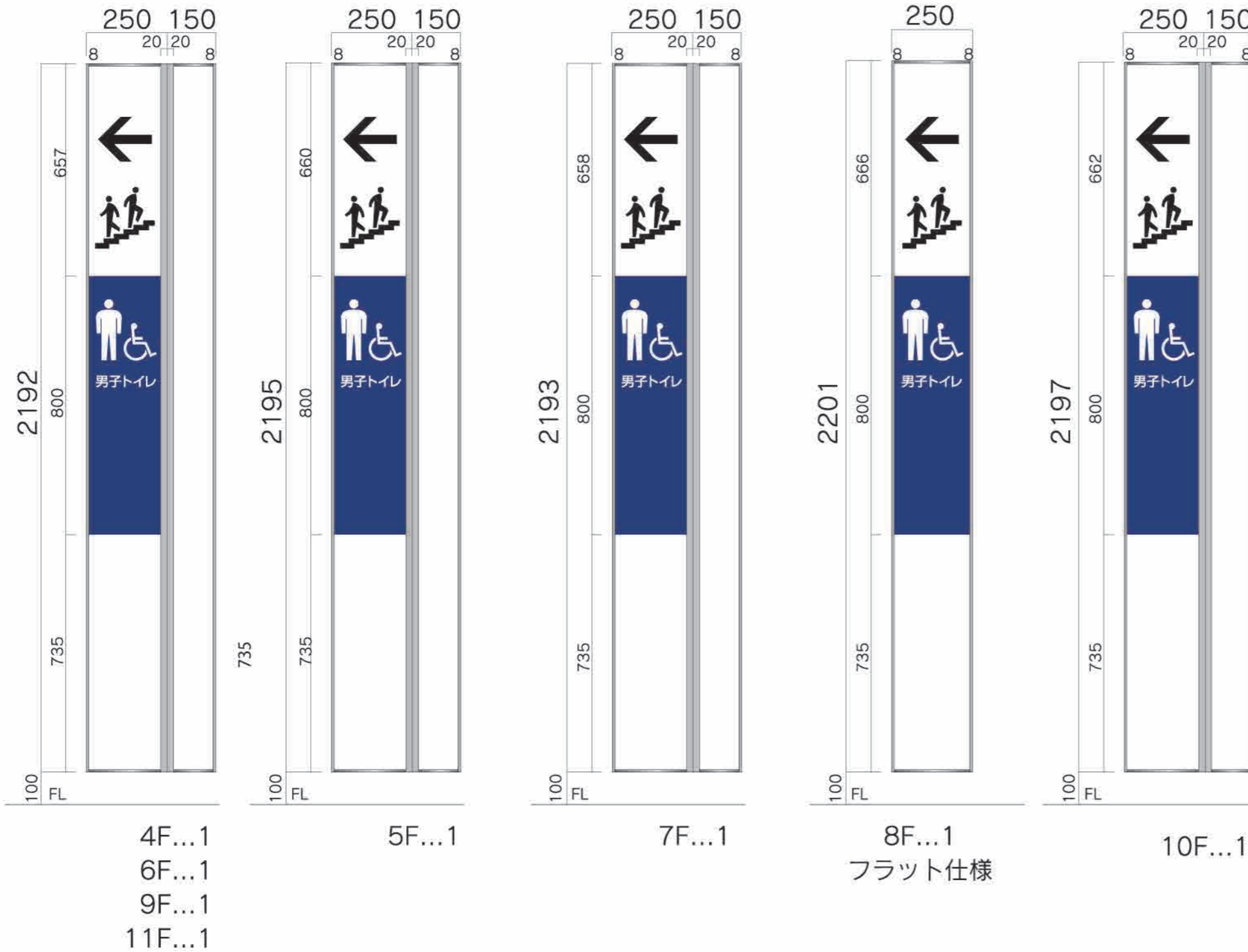
サイズ: W250/W150×D6  
 本体: アルミ複合板t3 (捨板t2付)  
 金物: アルミ板t1 HL仕上 曲加工  
 サイド: アルミチャンネル (コ1×5.5×8)  
 表示: インクジェットシート貼 (上下のみ巻込)

数量 7

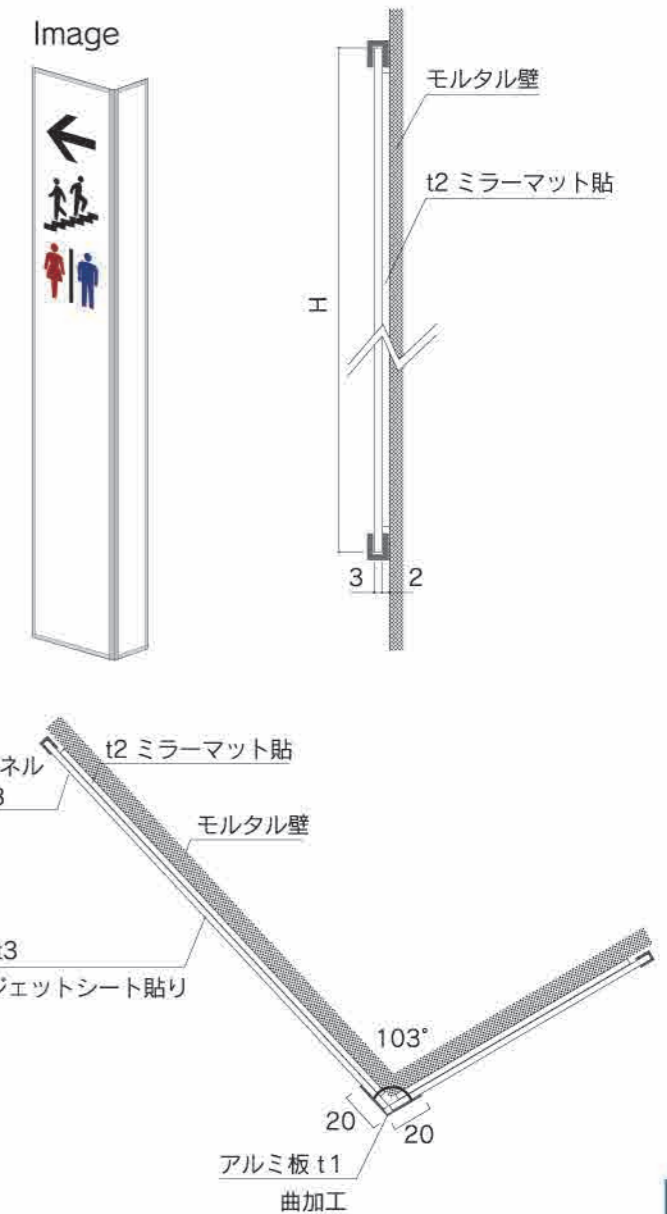
コーナーなし

数量 1

印刷色 ■ 黒 ■ 75-20L



設置写真

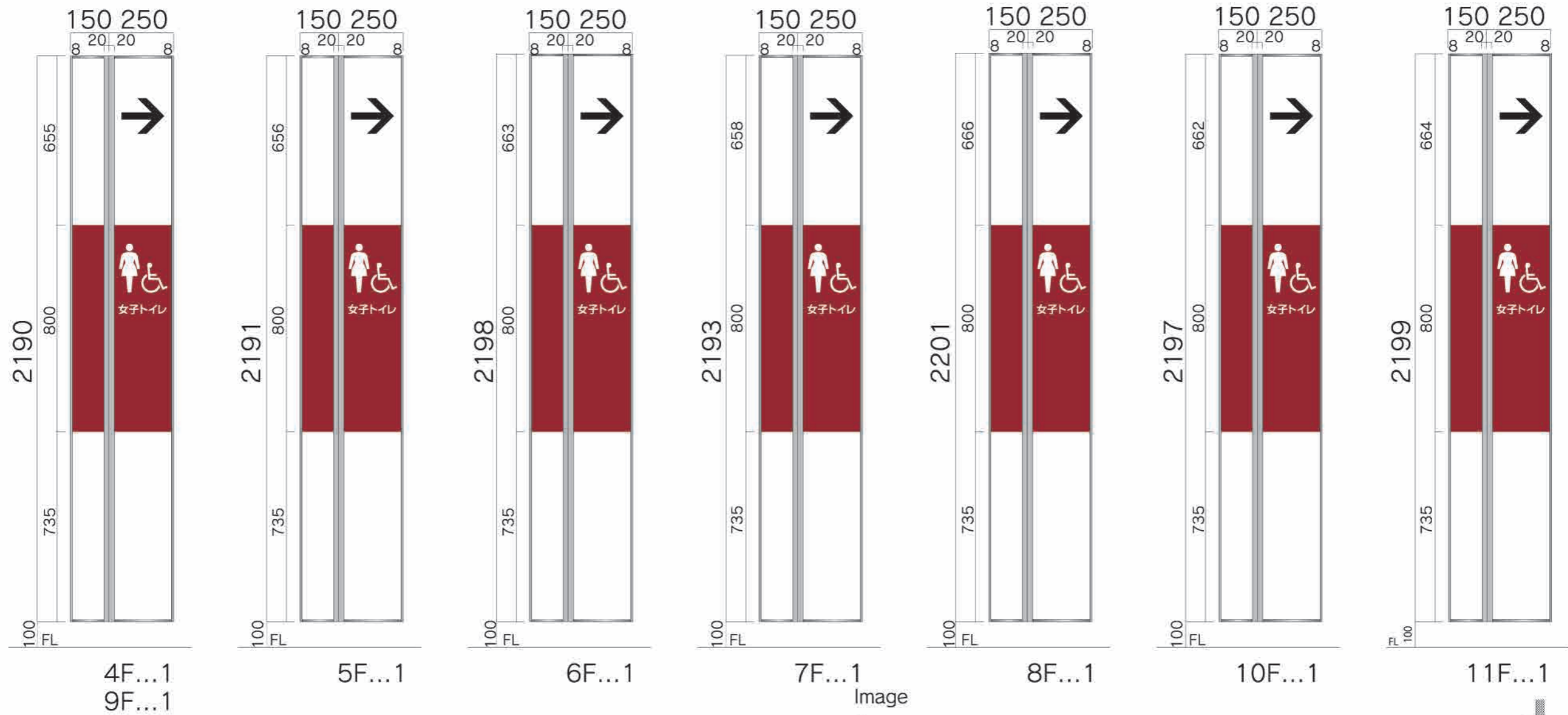


# 15 壁付サインC (L型) /西側

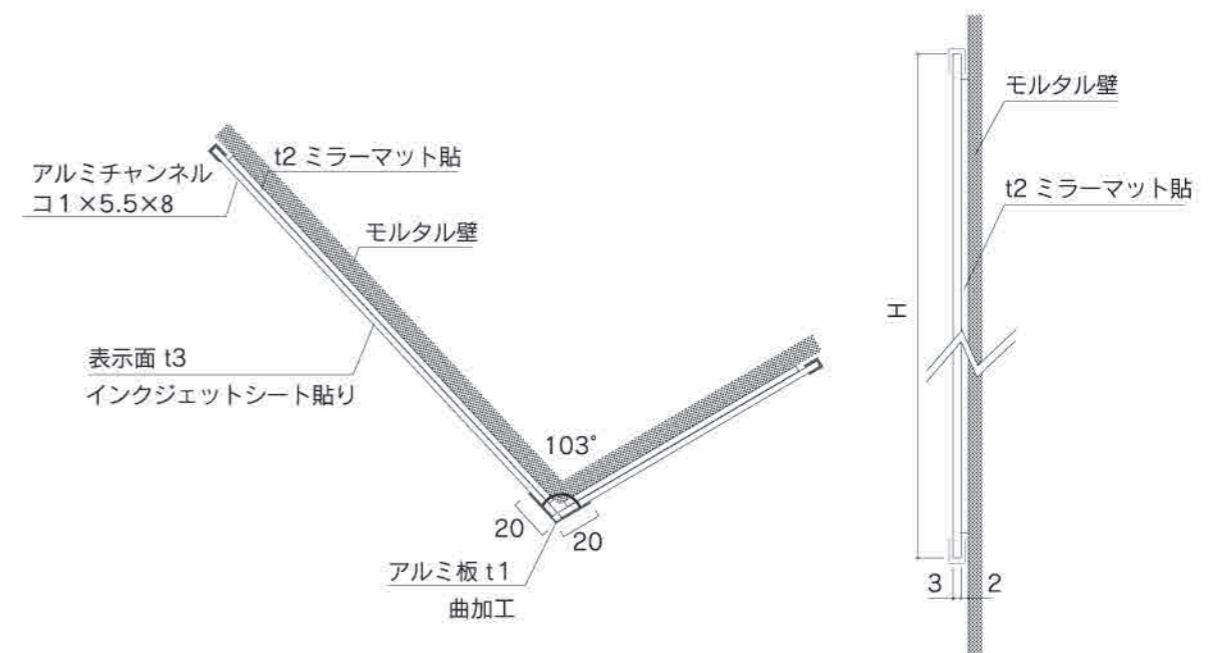
数量 8

印刷色 ■ 黒  
■ 05-30T

サイズ：W150/W250×D6  
 本体：アルミ複合板t3（捨板t2付）  
 金物：アルミ板t1 HL仕上 曲加工  
 サイド：アルミチャンネル（コ1×5.5×8）  
 表示：インクジェットシート貼（上下のみ巻込）



Image



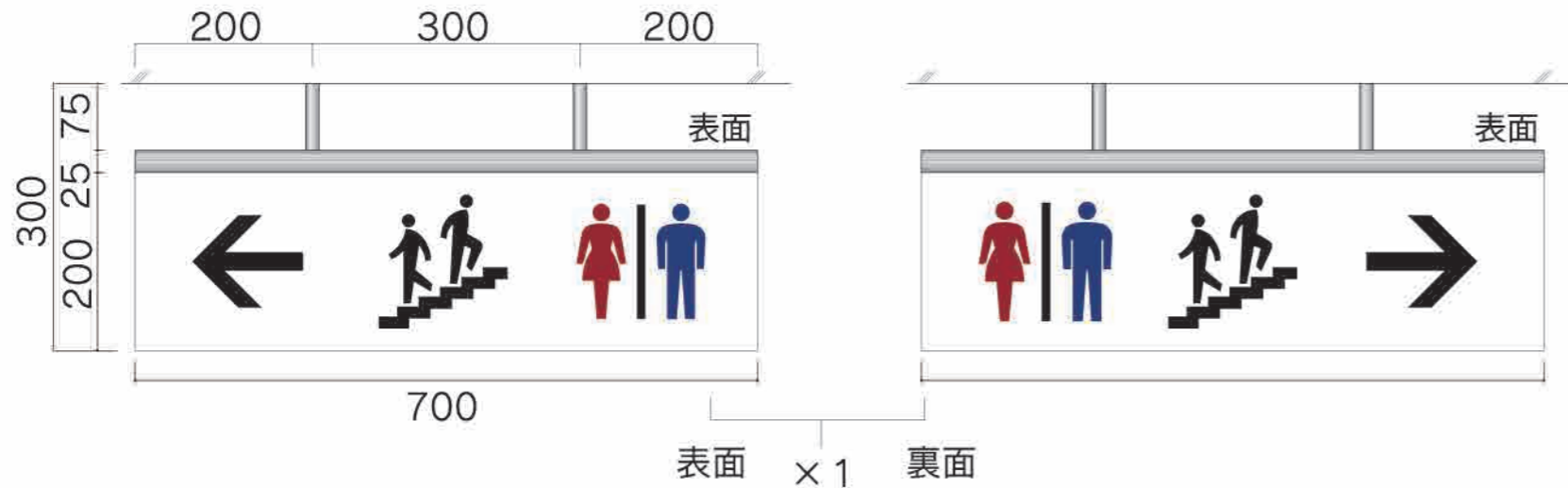


# 16 吊下サイン (両面印刷) /西側

サイズ: H300×W700×D27  
 金具: アルミ型材アルマイト仕上  
 パイプ: アルミパイプ15φアルマイト仕上  
 表示基板: アクリル板白ツヤt5  
 表示方法: UV印刷

数量 **39**

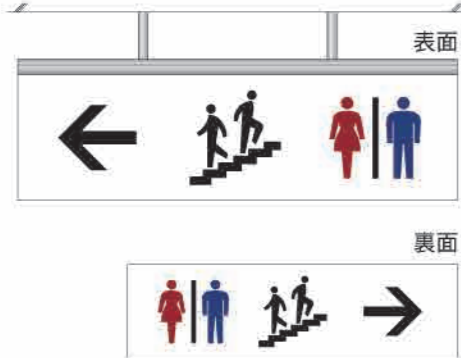
- 印刷色
- 黒
  - 75-20L
  - 05-30T
  - 52-40L



設置写真

## サイン一覧

MBF EV ホール ...1



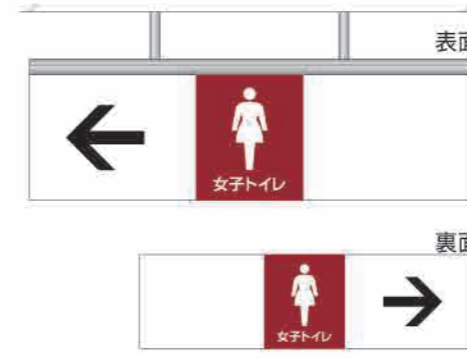
1F~3F EV ホール男子側 ...3



4F~11F EV ホール男子側 ...8



1F~3F EV ホール女子側 ...3



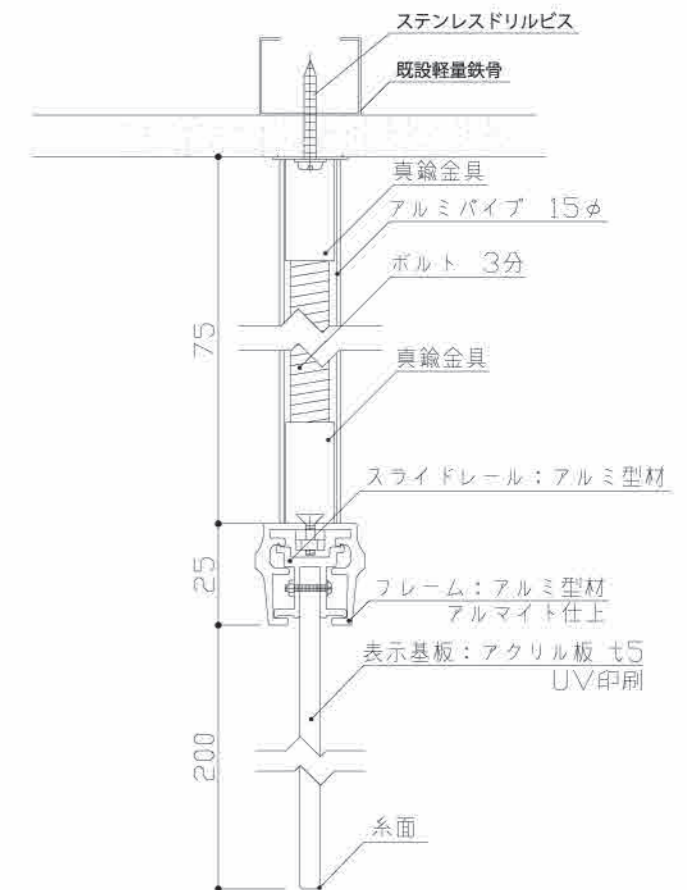
4F~11F EV ホール女子側 ...8



1F~3F 通路部 ...3



4F~11F 通路部 ...13

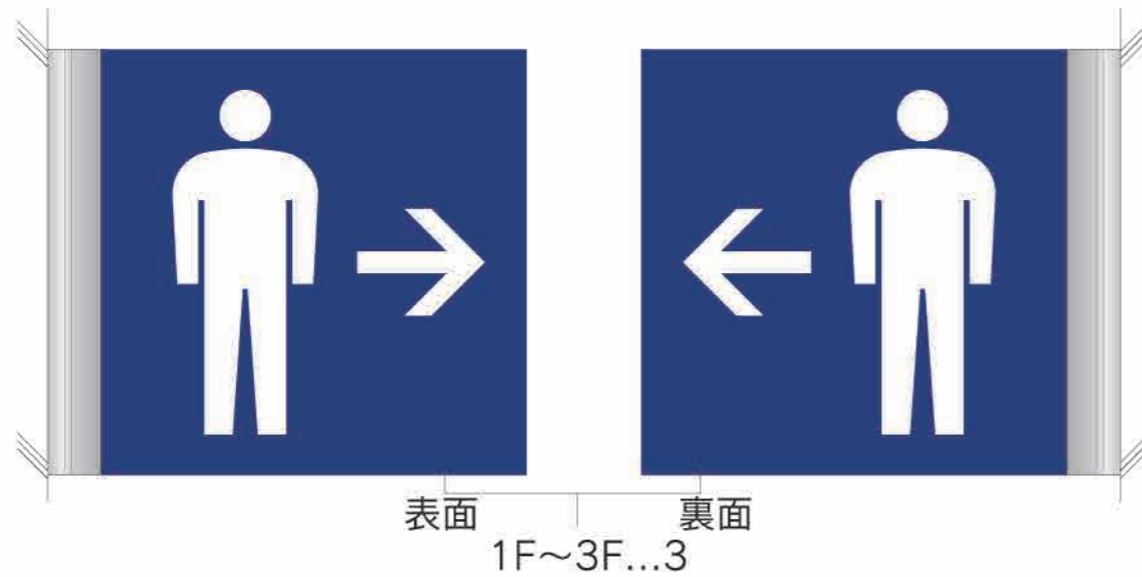
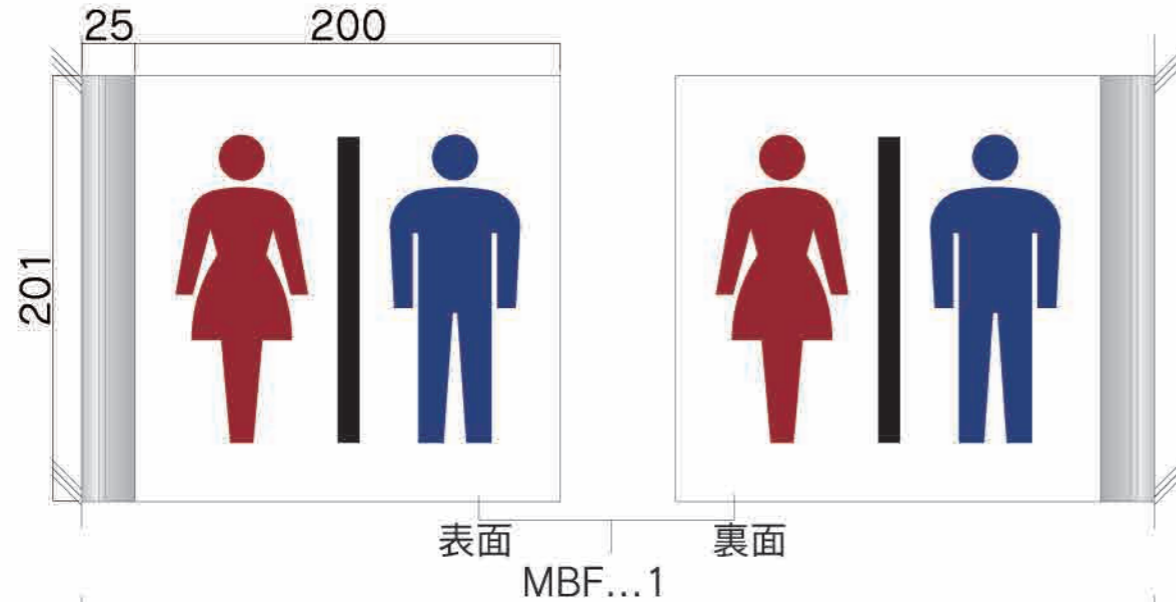


# 17 突出型ピクトサイン（側面）【FAY-200】 /西側

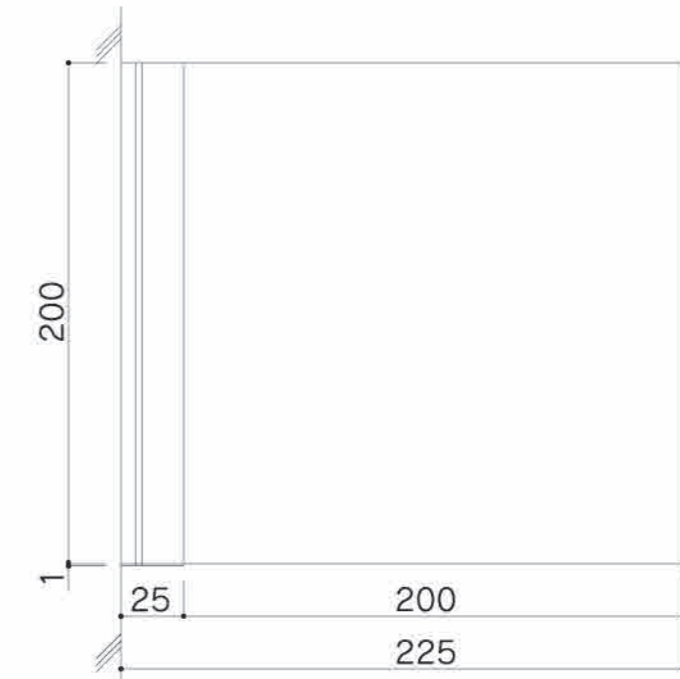
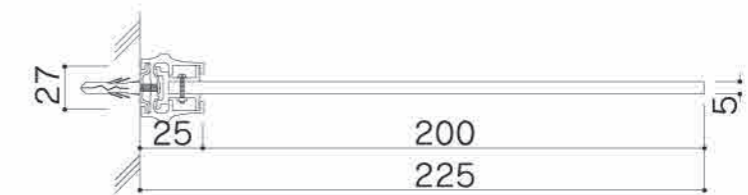
数量 **7**

サイズ：H201×W225×D27  
 フレーム：アルミ押出型材アルマイト仕上  
 表示基板：アクリル板白ツヤt5  
 表示方法：UV印刷

- 印刷色
- 黒
  - 75-20L
  - 05-30T
  - 52-40L



設置写真





# 18 平付型ピクトサイン (正面) 【FA-200】 /西側

FA200

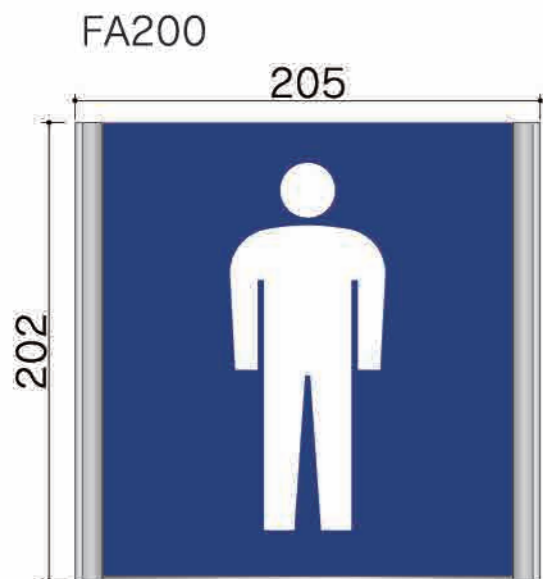
インクジェットシート

数量 **21**

数量 **6**

サイズ: H202×W205×D15  
 フレーム: アルミ押出型材アルマイト仕上  
 表示基板: アクリル板白ツヤt5  
 表示方法: UV印刷

印刷色 ■ 75-20L  
 ■ 05-30T  
 ■ 52-40L



MBF...1



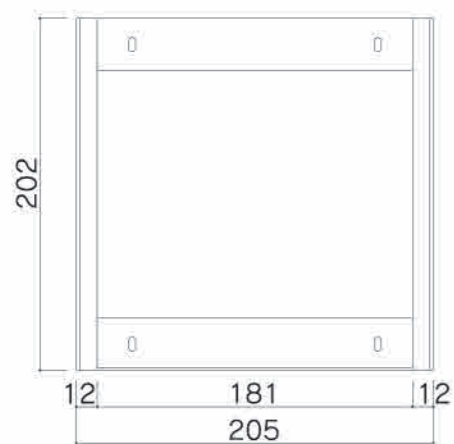
MBF~3F...4



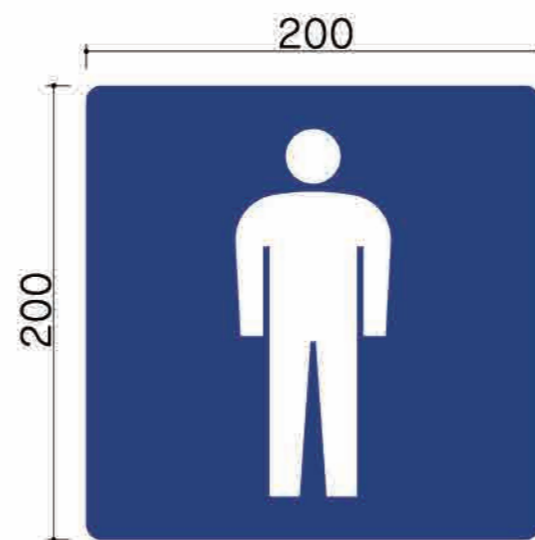
4F~11F...8



4F~11F...8



インクジェットシート



1F~3F...3



1F~3F...3



設置写真