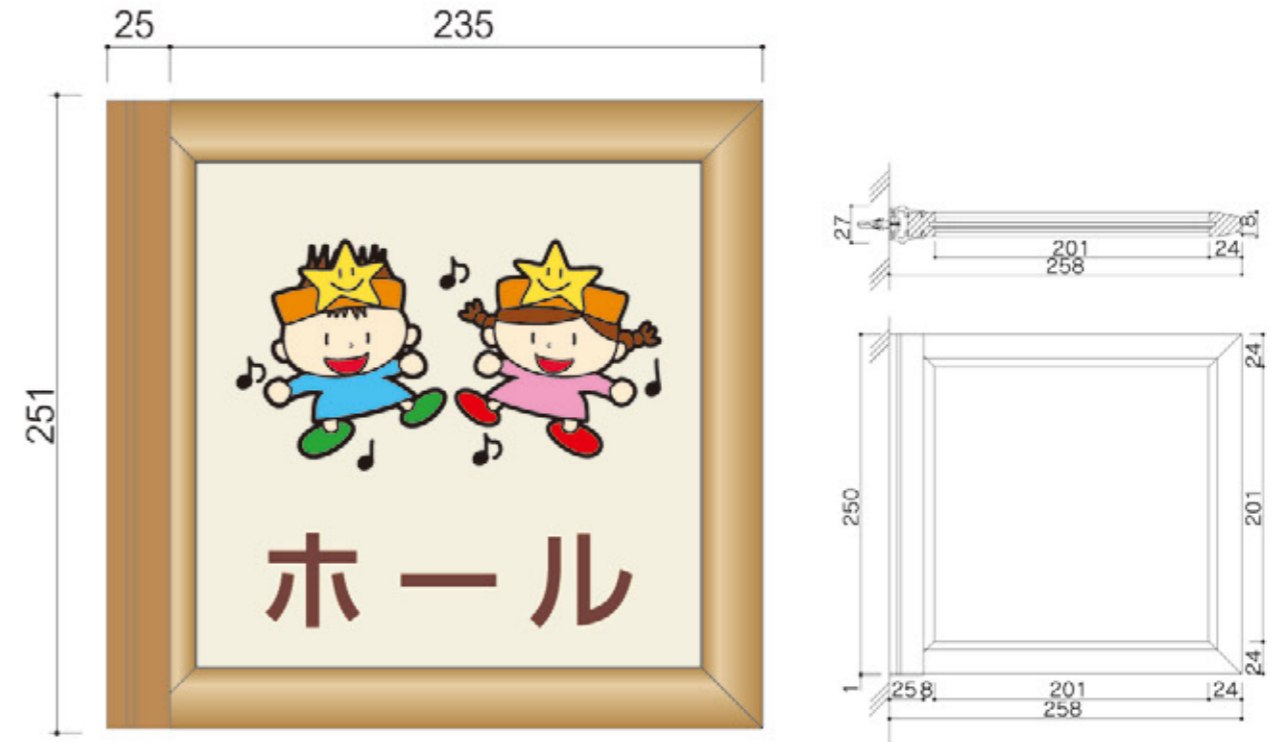


# 01 突出型室名札【TWY200】

数量 **7**

サイズ：H251×W235×D18  
 フレーム：タモ材  
 表示基板：アクリルマット板 3t（脱着式）  
 表示：UV印刷（VOCが発生しないインク）

アクリル色 ■ アイボリーマット  
 印刷色 ■ 09-30F



**納入事例** カラー図面  
 カテゴリー 幼稚園・保育園／公共施設

**物件概要**

杉並区立 成田保育園  
 コミュニティふらっと成田  
 東京都 杉並区  
 2022年1月  
 タモワクプレート  
 フリーサイズプレート  
 案内板  
 バリアフリーサイン



外観

**サイン一覧**

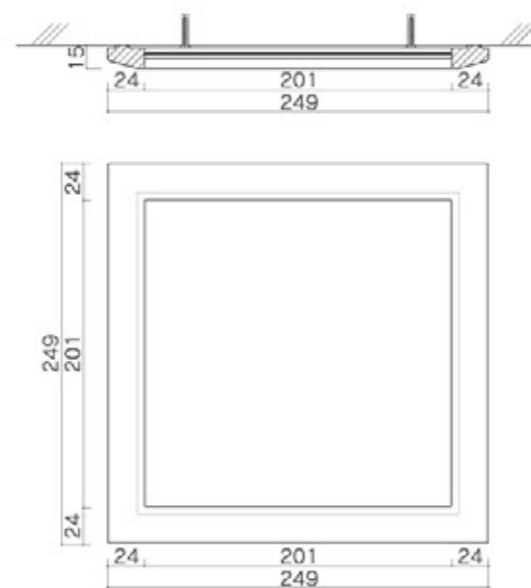


## 02 平付型室名札・ピクトサイン【TW200】

サイズ：H249×W249×D15  
 フレーム：タモ材  
 本体：アクリルマット板 5t  
 表示：UV印刷【VOCが発生しないインク】

数量 **9**

アクリル色 ■ アイボリーマット  
 印刷色 ■ 09-30F  
 ■ 72-40T  
 ■ 45-50T



設置写真

サイン一覧（室名札）

1F

1F多目的室



サイン一覧（ピクトサイン）

1F



×2

2F

2F多目的室



## 03 バックヤードサイン・前室サイン/カッティングシート

数量 11

サイズ: H50  
本体: カッティングシート

シート色 ■ 4791M ブラックマット

# 50 ごみ保管庫

サイン一覧

バックヤードサイン

B1F

ごみ保管庫

1F

せんせいのといれ  
しゃわーるーむ  
せんせいのへや  
そうこ

2F

せんせいのといれ  
そうこ

バックヤードサイン (外部)

1F

そうこ ×2

前室サイン

1F

休憩室  
調理室



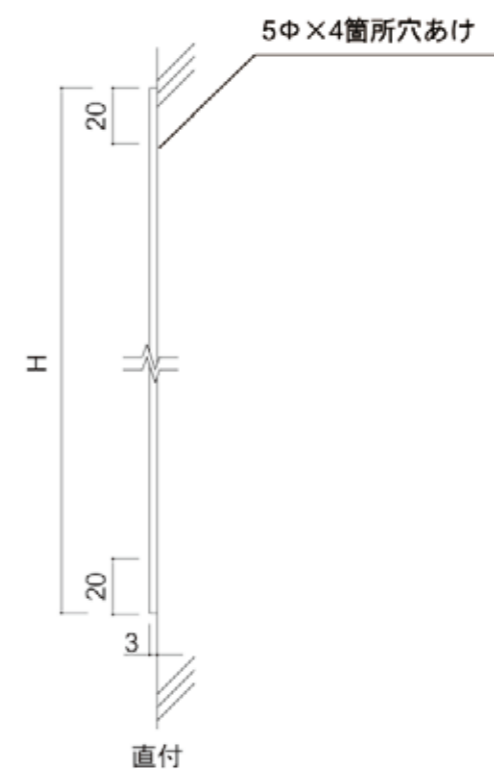
設置写真

# 04 総合案内板（屋外）／アルミ複合板

数量 **1**

サイズ：H600×W700×D3  
 本体：アルミ複合板 t3 5Φ×4箇所穴あけ  
 表示：インクジェットシート四方巻込

印刷色 ■ N-10 ■ 15-70V  
 ■ 72-40T ■ N-82  
 ■ 05-40X ■ 45-50T  
 ■ 32-80P

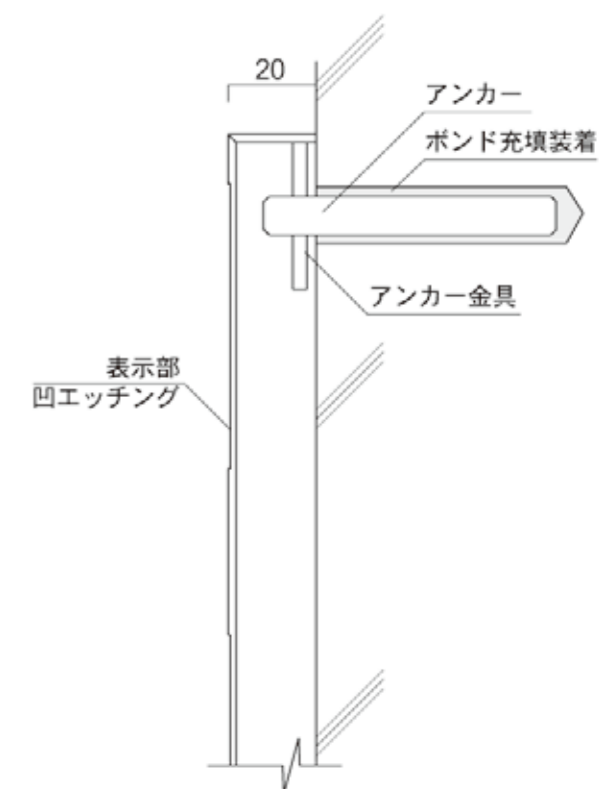


05 館銘板／エッチング

サイズ：H200×W1200×D20  
本体・文字：ステンレスHL仕上 箱曲げ（ボルト出し） 凹エッチング

数量 1

文字色 ■ 19-20B

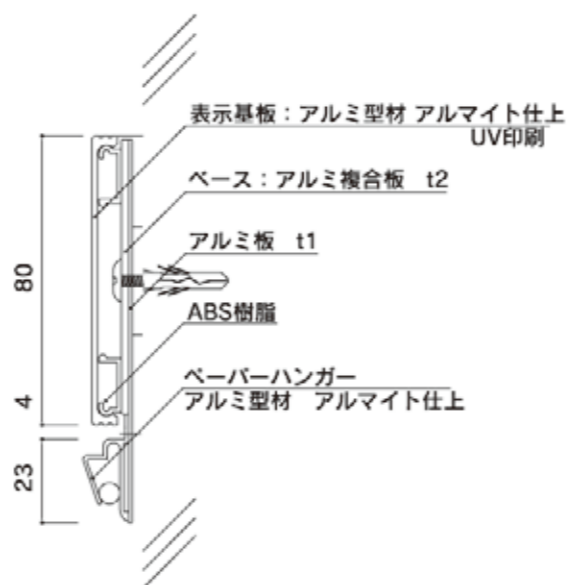
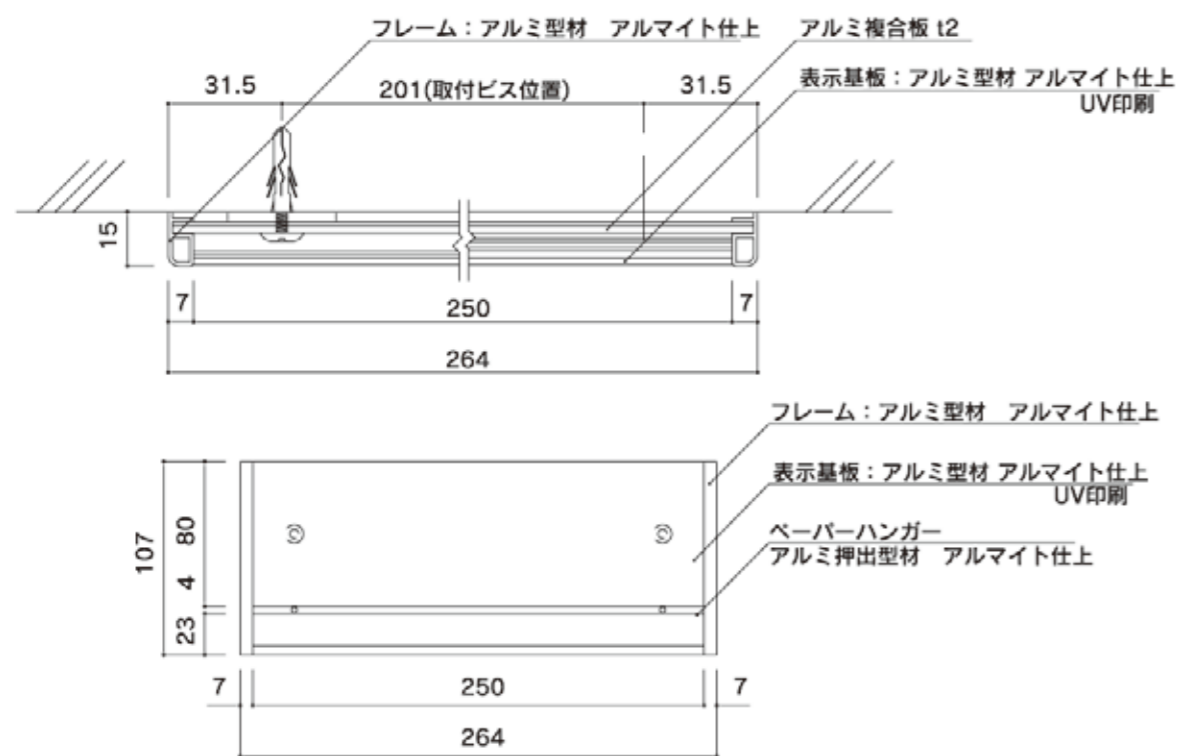
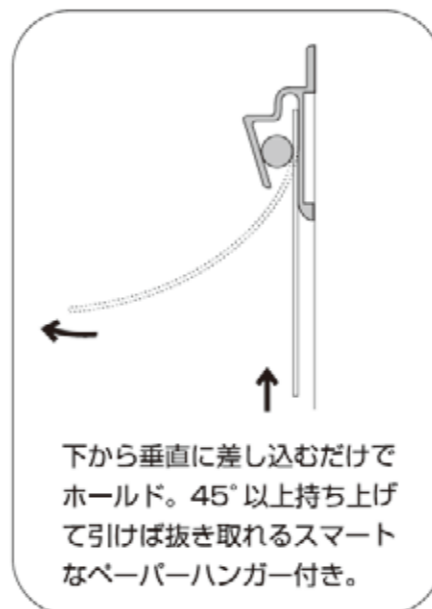


# 06 平付型室名札 (ペーパーハンガー付) 【FTRP65】

数量 **4**

サイズ: H107×W264×D15  
 フレーム: アルミ型材 アルマイト仕上 (FR: シルバー)  
 本体: アルミ型材 アルマイト仕上  
 表示: UV印刷【VOCが発生しないインク】  
 ペーパーハンガー: アルミ型材 アルマイト仕上

印刷色 ■ N-10



設置写真

サイン一覧  
 B1F

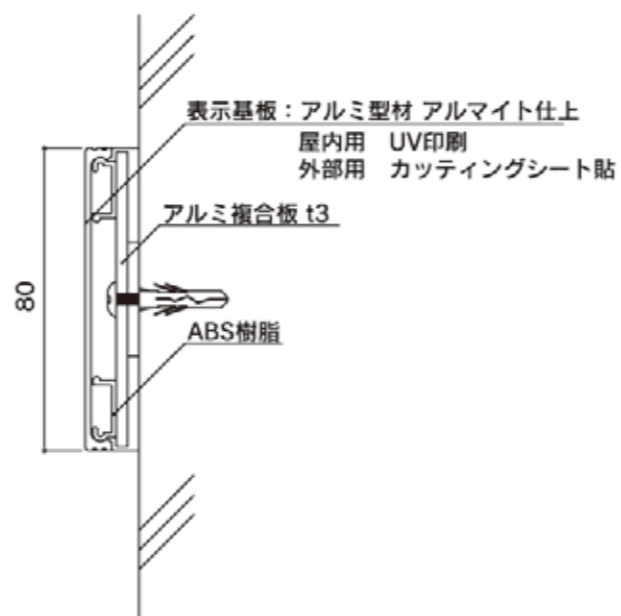
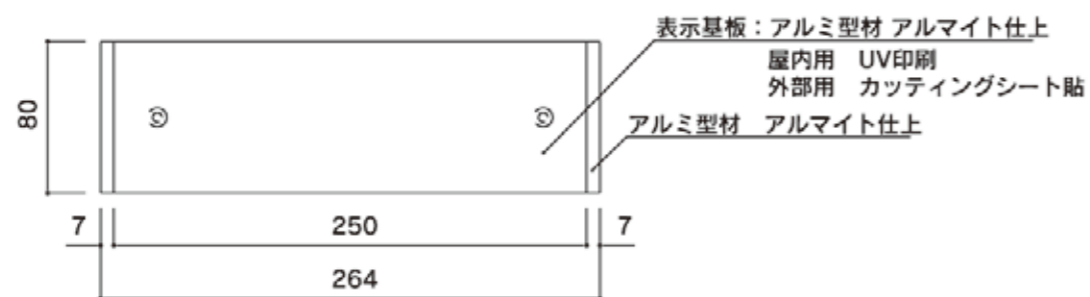
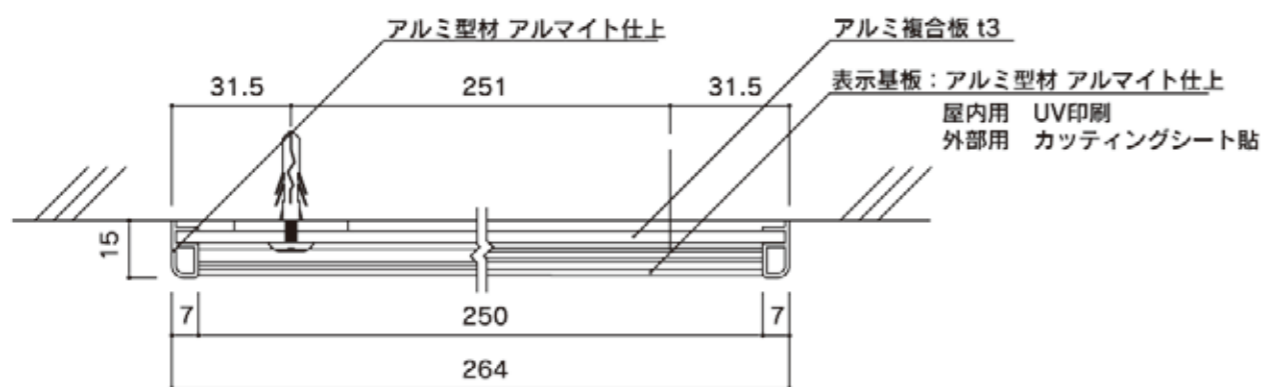


# 07 平付型室名札【FTR81】

数量 **3**

サイズ：H80×W264×D15  
フレーム：アルミ型材 アルマイト仕上（FR：シルバー）/ABS樹脂  
本体：アルミ型材 アルマイト仕上  
表示：屋内用 UV印刷  
外部用 カッティングシート貼

印刷色 ■ N-10  
シート色 ■ 4791M ブラックマット



設置写真

サイン一覧

B1F 屋内用UV印刷



B1F 屋外用カッティングシート貼

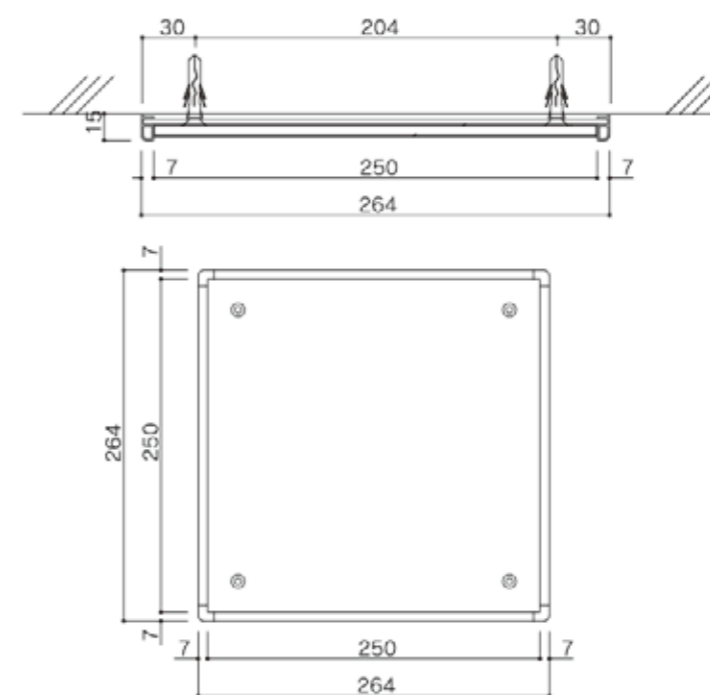
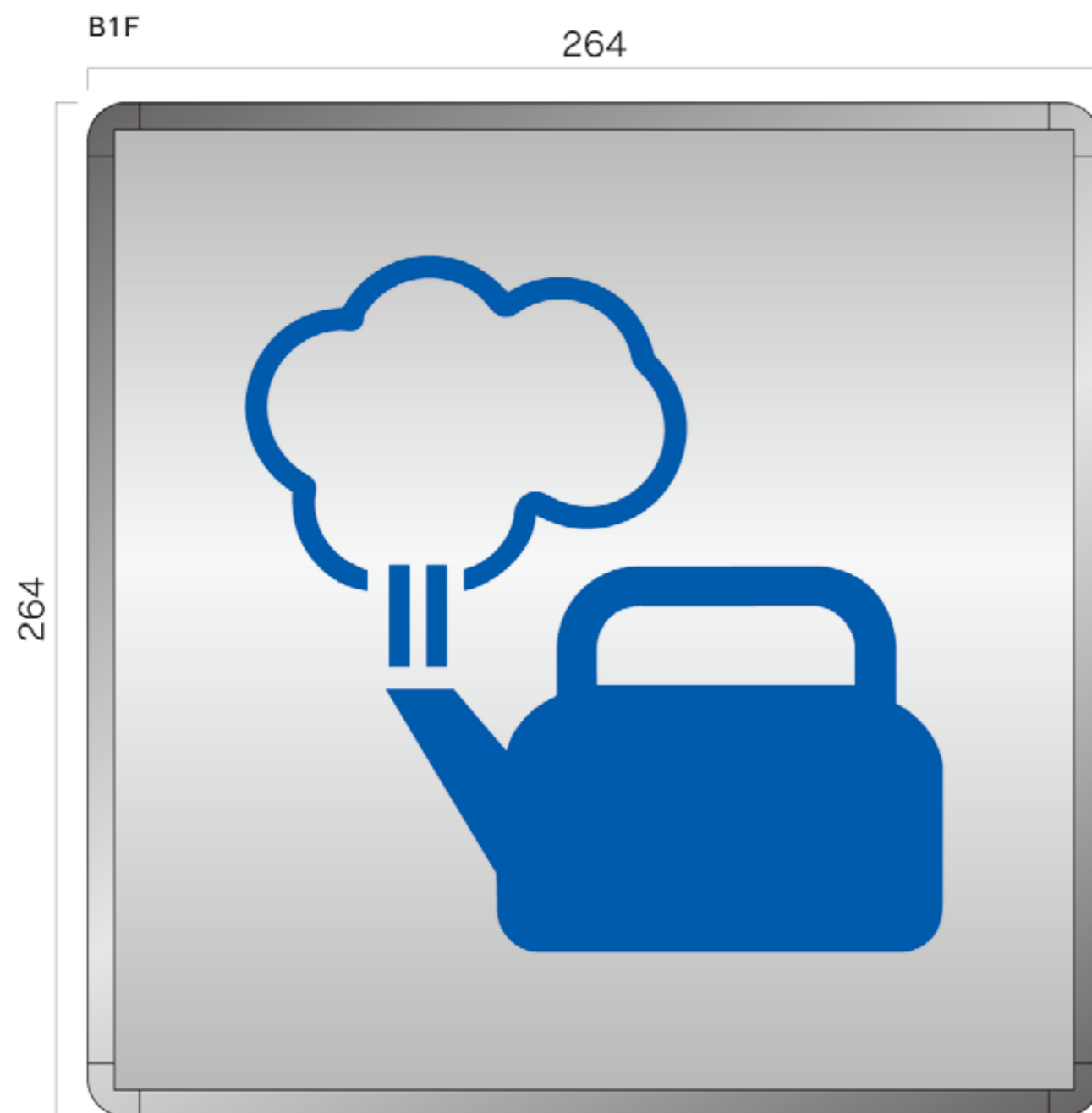


## 08 平付型室名札【FRA260】

サイズ：H264×W264×D15  
フレーム：アルミ押出型材  
表示基板：アルミ板アルマイト仕上  
表示：UV印刷【VOCが発生しないインク】

数量 **1**

印刷色 ■ 72-40T



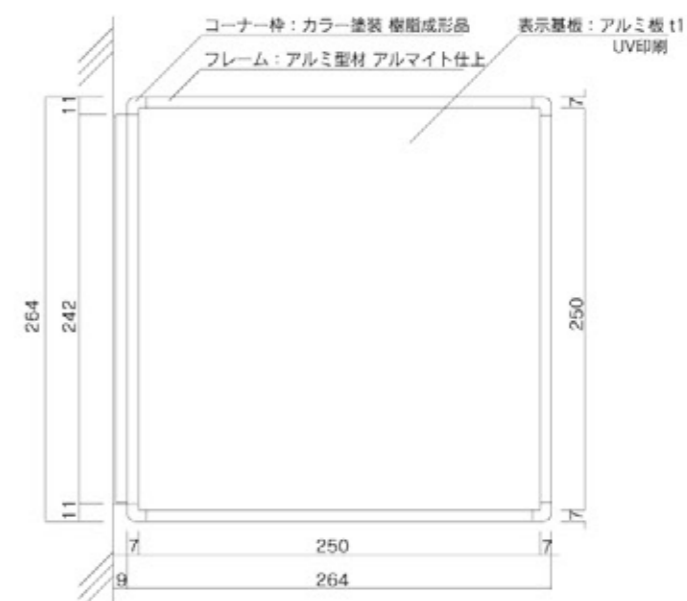
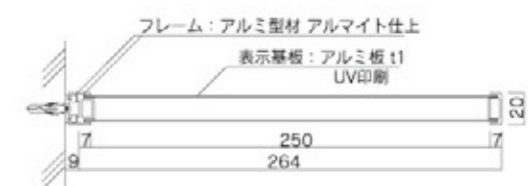
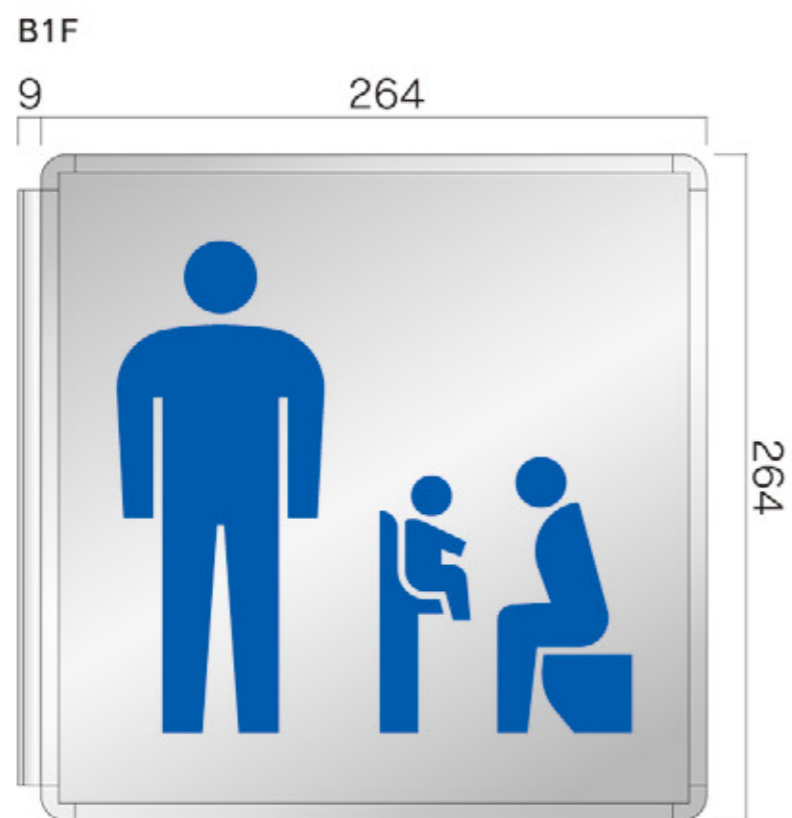


# 09 突出型室名札【FRAY260】

サイズ：H264×W273×D20  
 フレーム：アルミ押出型材  
 表示基板：アルミ板アルマイト仕上  
 表示：UV印刷【VOCが発生しないインク】

数量 **3**

印刷色 ■ 72-40T  
 ■ 05-40X  
 ■ 45-50T



# 10 トイレ pictサイン/インクジェットシート

サイズ: H100×W100  
本体: インクジェットシート

数量 **2**

印刷色 ■ N-10



B1F×2

サイズ: H50  
本体: カッティングシート

シート色 ■ 4791M ブラックマット

50  
倉庫1

サイン一覧

B1F

倉庫1

倉庫2

ごみ保管庫

物入 ×2

# 12 総合案内板（施設内）【FR9060】

サイズ：H900×W600×D15  
 フレーム：アルミ押出型材 アルマイト仕上（FRフレーム：シルバー）  
 本体：アクリルマット板 5t  
 表示：UV印刷【VOCが発生しないインク】

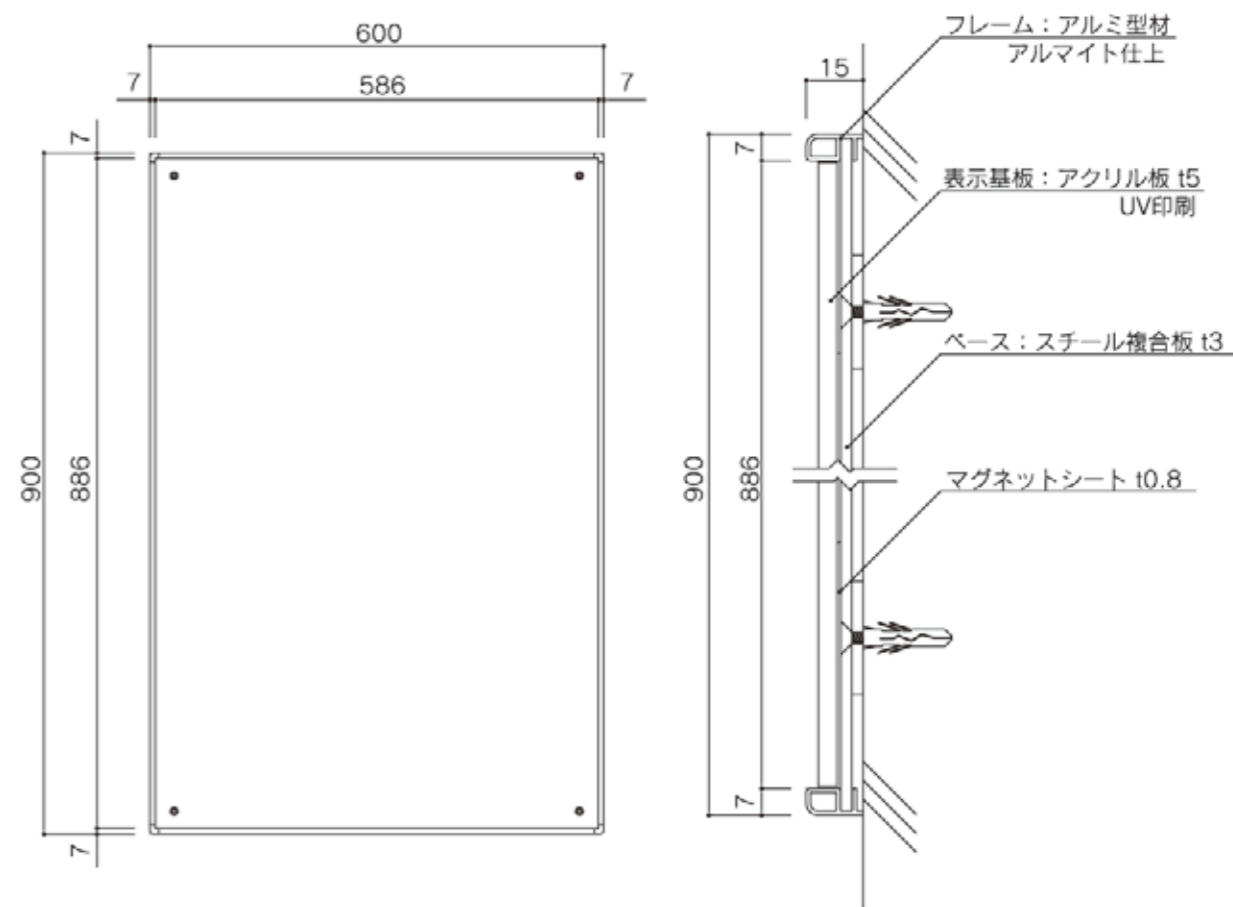
数量 1

アクリル色 □ 白マット

- 印刷色
- N-10
  - 72-40T
  - 05-40X
  - 15-70V
  - N-82
  - 45-50T



設置写真

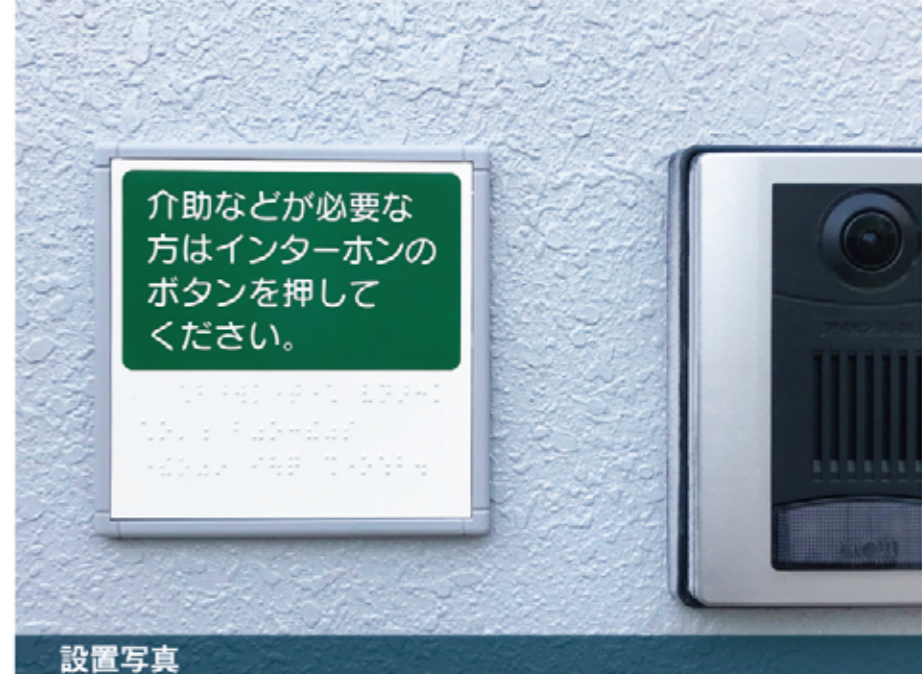


# 13 インターホン用点字サイン【FH110-介助】

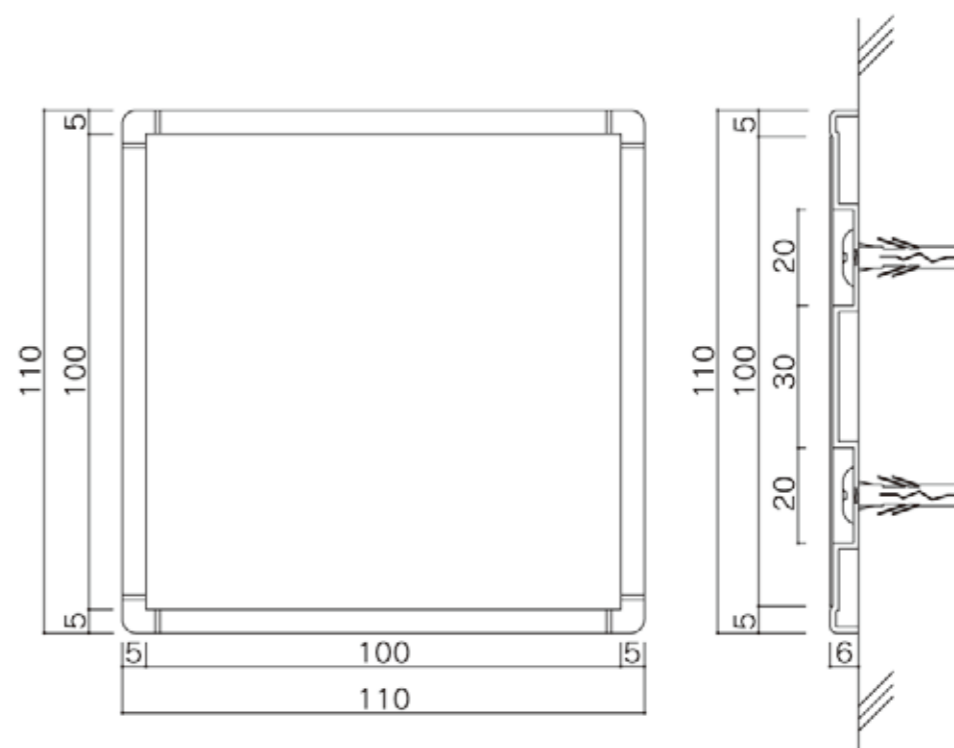
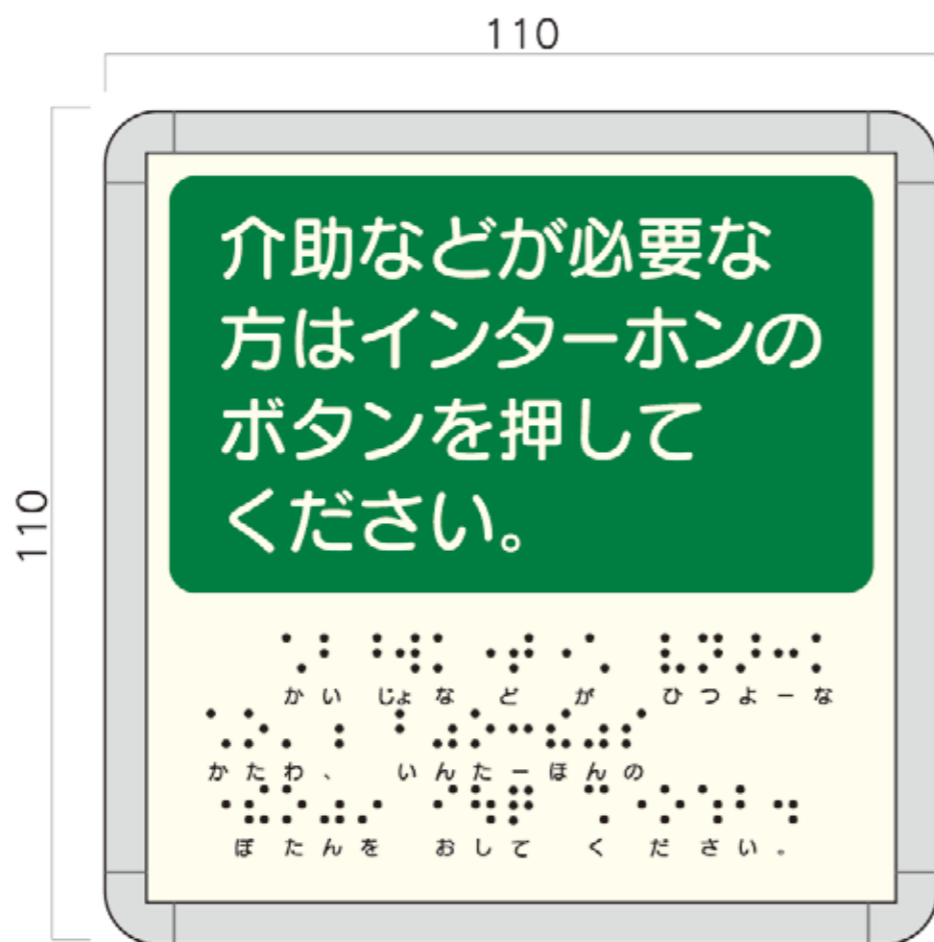
サイズ：H110×W110×D6  
フレーム：ABS樹脂成形品 グレー  
表示基板：樹脂シート0.3t  
表示：シルク印刷+UF点字加工

数量 **1**

フレーム色  グレー  
シルク印刷色  45-40P近似色



設置写真



# 14 ホワイトボード/表示入り

数量 **1**

サイズ：H900×W1800×D30

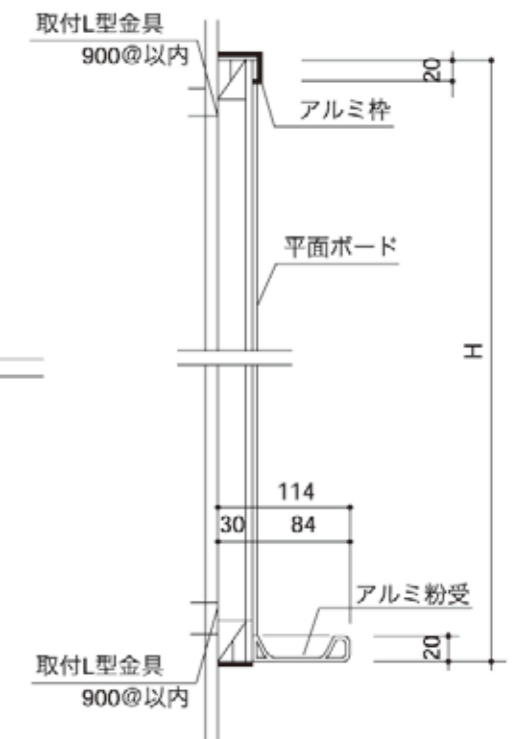
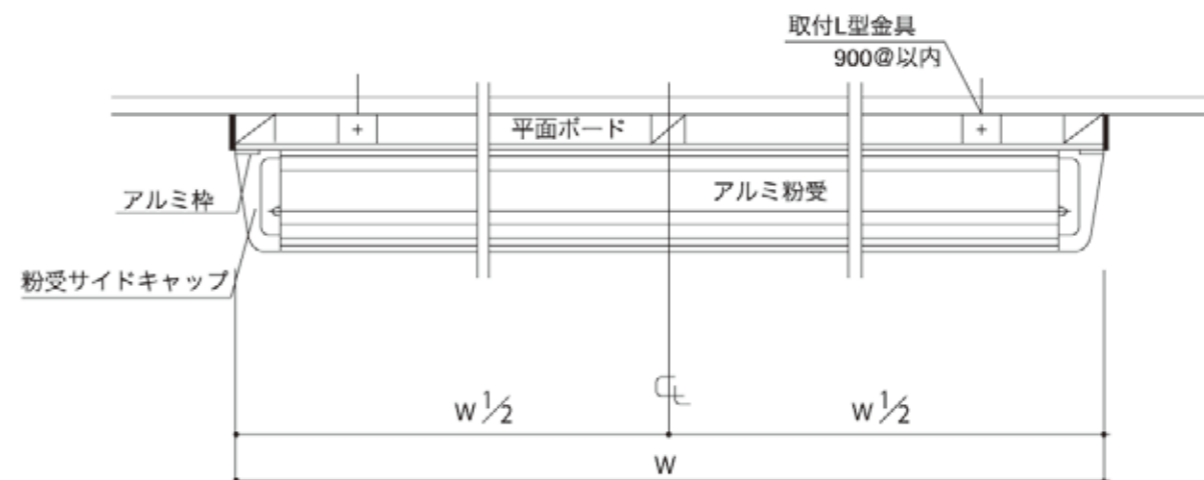
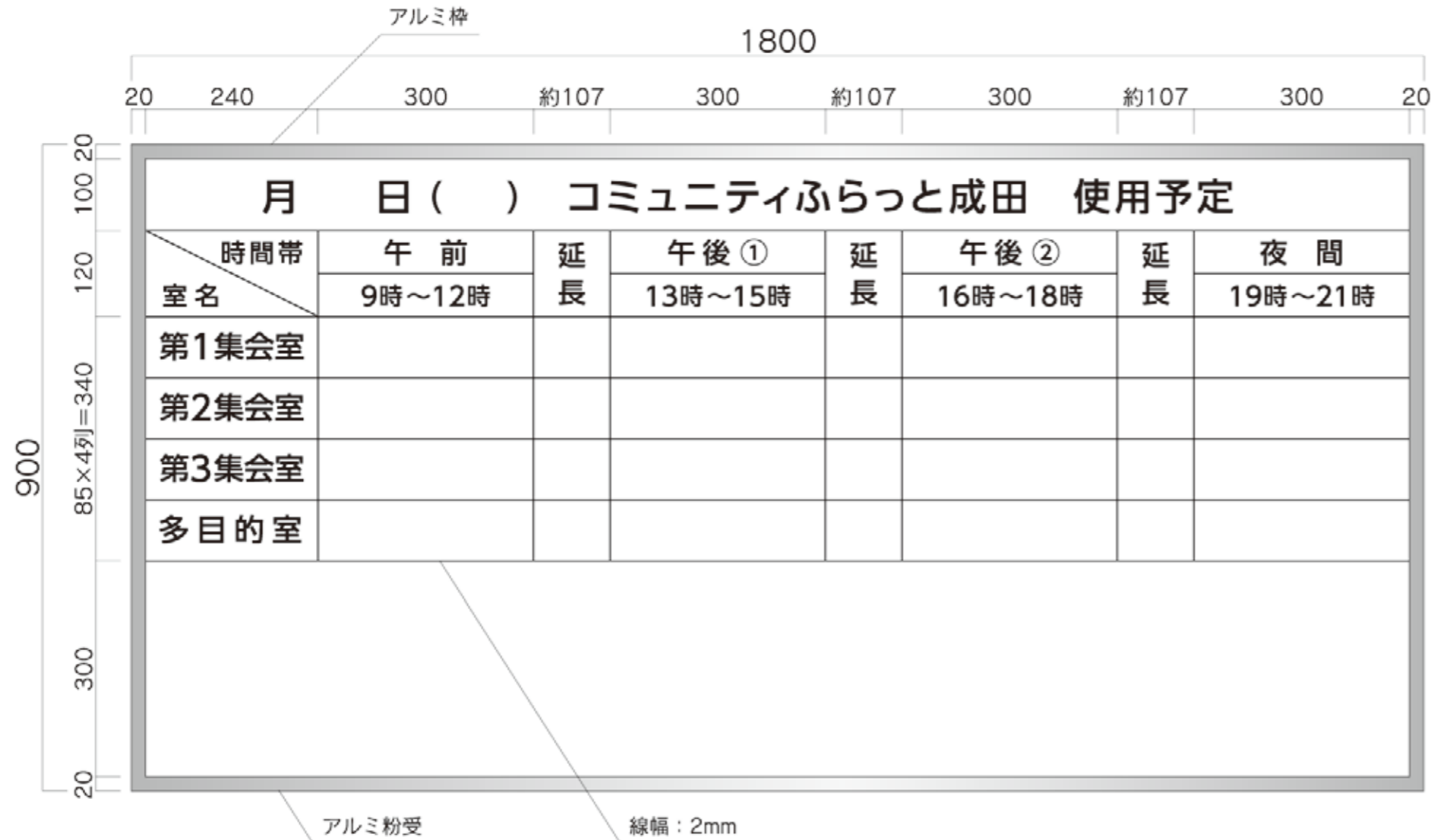
フレーム：アルミ

本体：ホーローホワイト 粉受・L金具付

表示：線…焼付塗装/文字…カッティングシート貼

付属品：ボードマーカー：黒・赤 各1本 イレーザー：1個 マグネット：2個

線・文字色 ■ 黒





# 16 館銘板／箱文字

数量 1

サイズ：H250×W4100×D20  
文字：SUS 1.2t HL仕上 箱文字

