

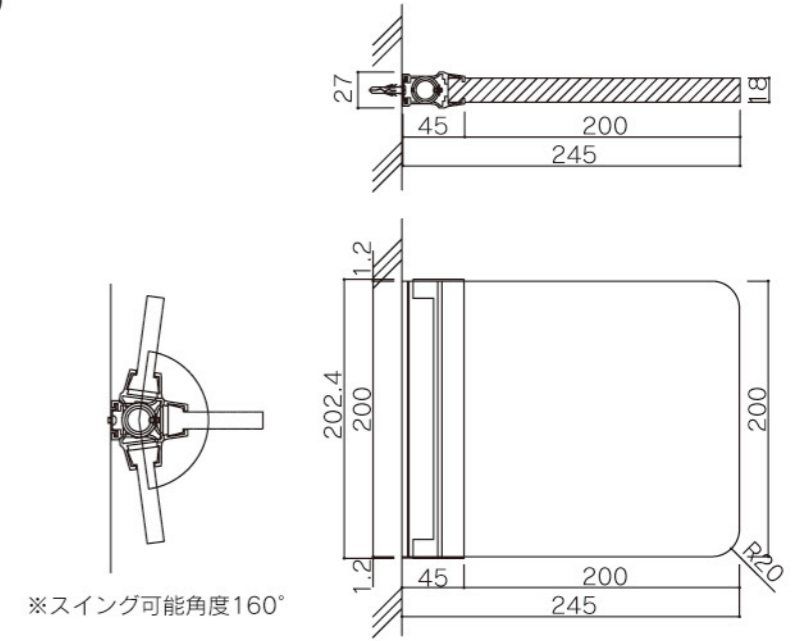
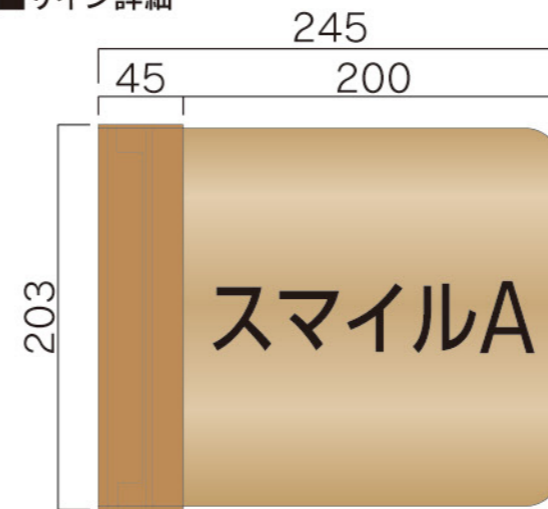
01 室名サイン 普通教室／突出型【NS-W200R】

数量 **43**

サイズ：H203×W245×D18
 本体：タモ材練付板 クリア塗装仕上
 金具：アルミ型材 焼付塗装仕上
 表示：UV印刷（VOCが発生しないインク）

印刷色 ■ N-10

■サイン詳細



※スイング可能角度160°

■サイン一覧

1F…6点



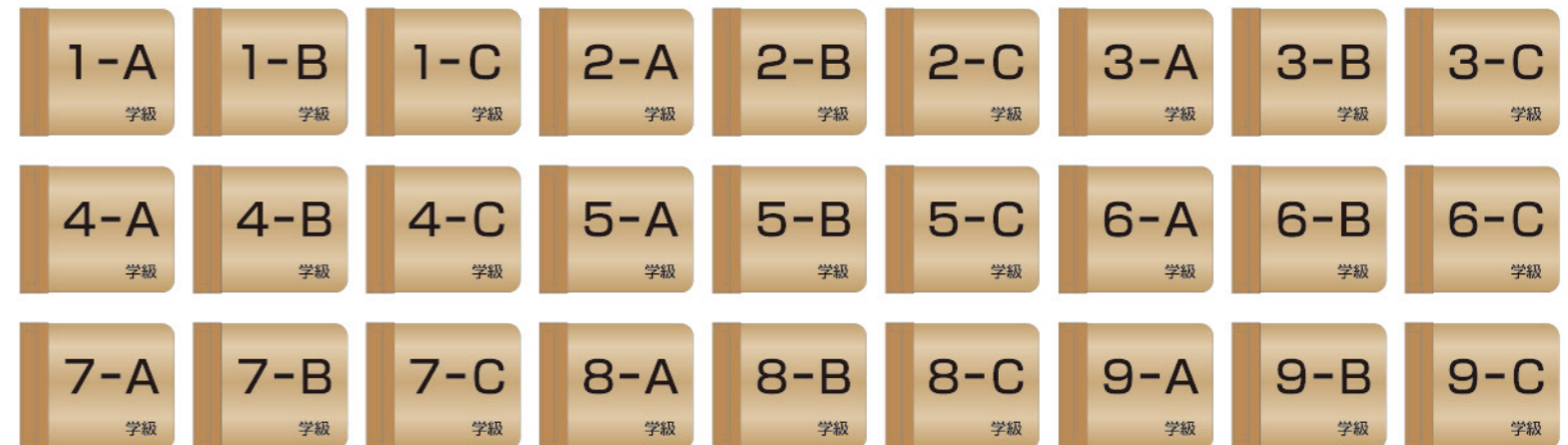
2F…4点



3F…2点



普通教室…27点



差替え用板面…4点



納入事例 カラー図面
 カテゴリー 小学校

物件概要
 住所
 施工年月
 主な納品サイン

成田市立大栄みらい学園
 千葉県 成田市
 2021年3月
 タモプレート
 メープルプレート
 案内板
 バリアフリーサイン
 ステンレスプレート



外観

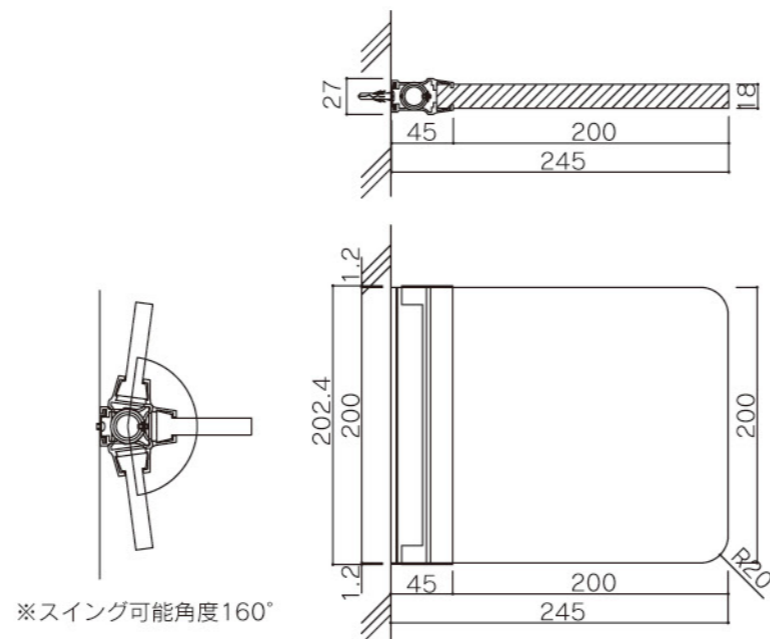
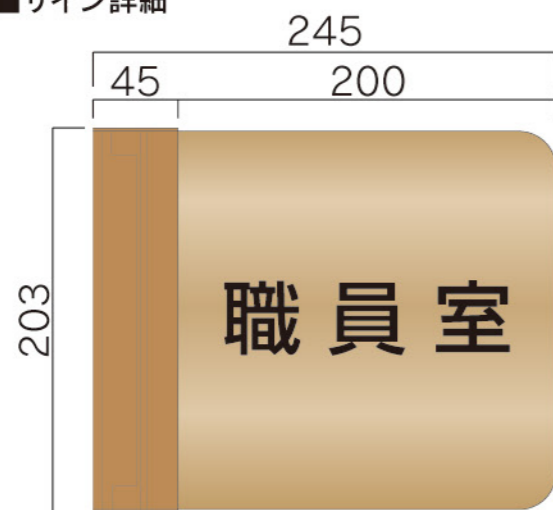
02 室名サイン 特別教室・ピクトサイン／突出型【NS-W200R】

数量 **66**

サイズ：H203×W245×D18
 本体：タモ材練付板 クリア塗装仕上
 金具：アルミ型材 焼付塗装仕上
 表示：UV印刷（VOCが発生しないインク）

印刷色 ■ N-10
 ■ 72-40T
 ■ 05-40X

■サイン詳細



設置写真

■サイン一覧(特別教室)

1F…15点



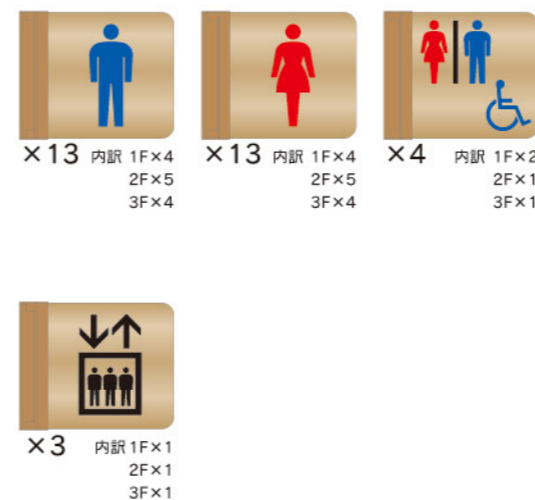
2F…6点



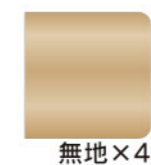
3F…8点



■サイン一覧(ピクトサイン)



■差替え用板面



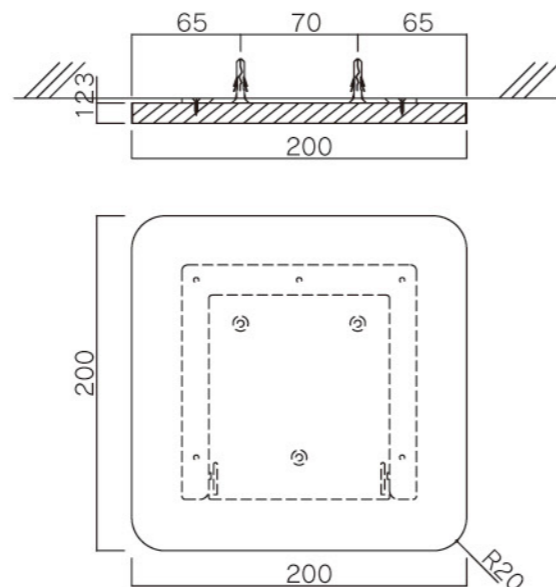
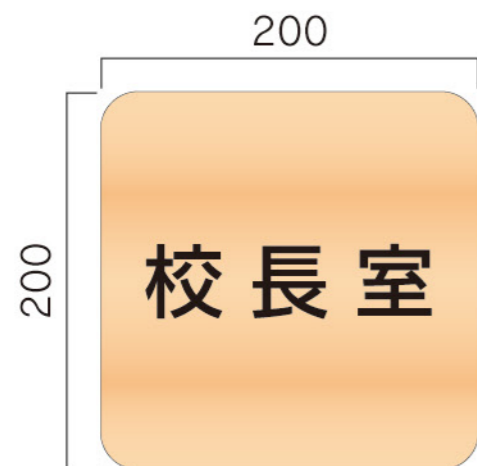
03 室名サイン・ピクトサイン／平付型【MPW200R】

サイズ：H200×W200×D12
 ペース：スライドロック脱着式
 本体：メープル材 練付板クリア塗装仕上
 表示方法：UV印刷【VOCが発生しないインク】

数量 **43**

印刷色 ■ N-10
 ■ 72-40T
 ■ 05-40X

■サイン詳細

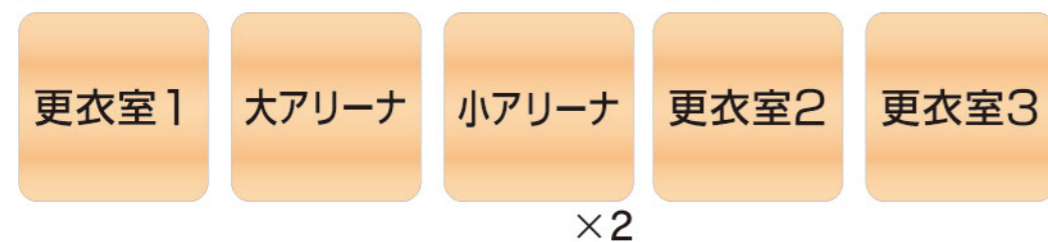


■サイン一覧(室名札)

1F...13

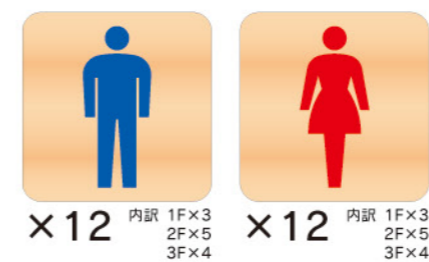


2F...4



3F...2

■サイン一覧(ピクトサイン)



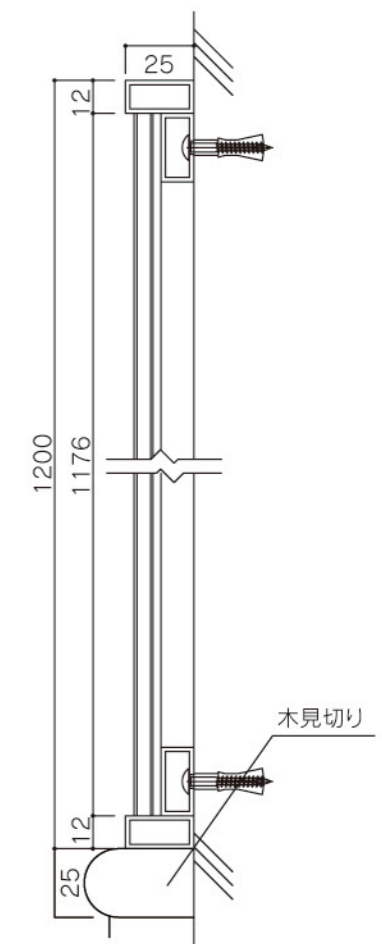
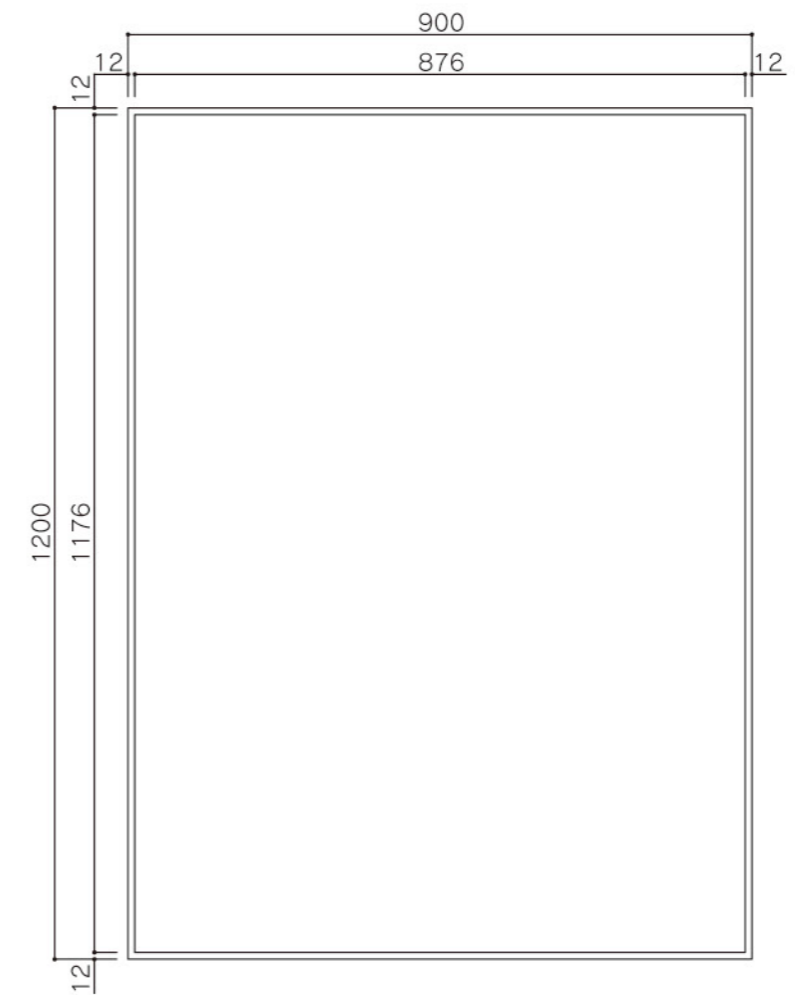
設置写真

04 総合案内サイン【SUS1290】

数量 1

サイズ：H1200×W900×D25
 フレーム：SUS（12×25）角鋼管HL仕上
 表示基板：アルミ板1t アルマイト仕上（縦目）
 表示方法：UV印刷【VOCが発生しないインク】

- 印刷色
- N-10
 - 72-40T
 - 05-40X
 - J27-90F
 - J37-80D
 - J15-80L
 - J07-80H
 - J69-80H
 - J75-80B
 - N-95
 - 85-80H
 - N-50

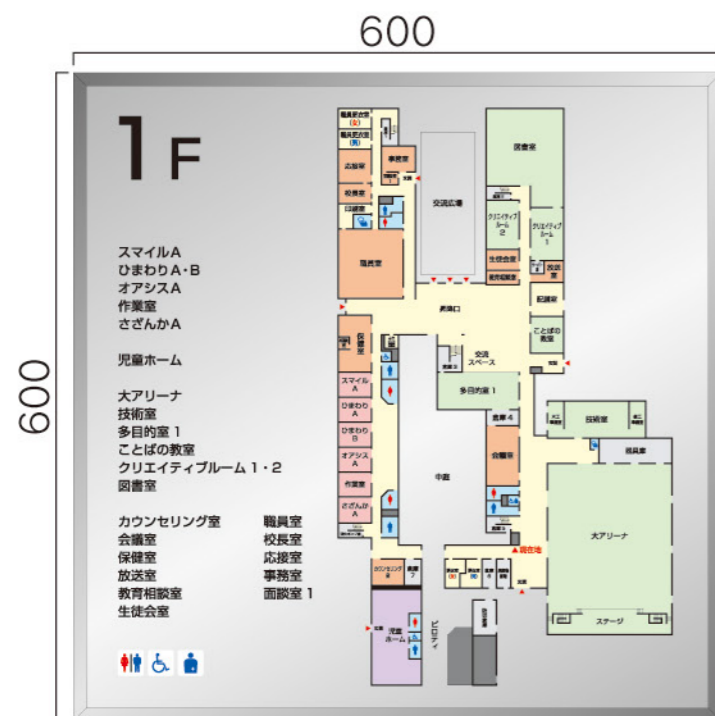


05 フロア案内サイン【SUS別注】

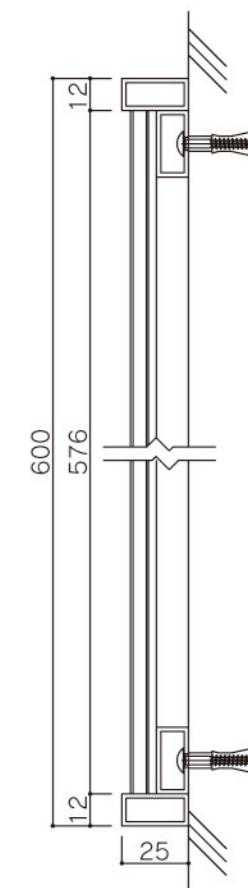
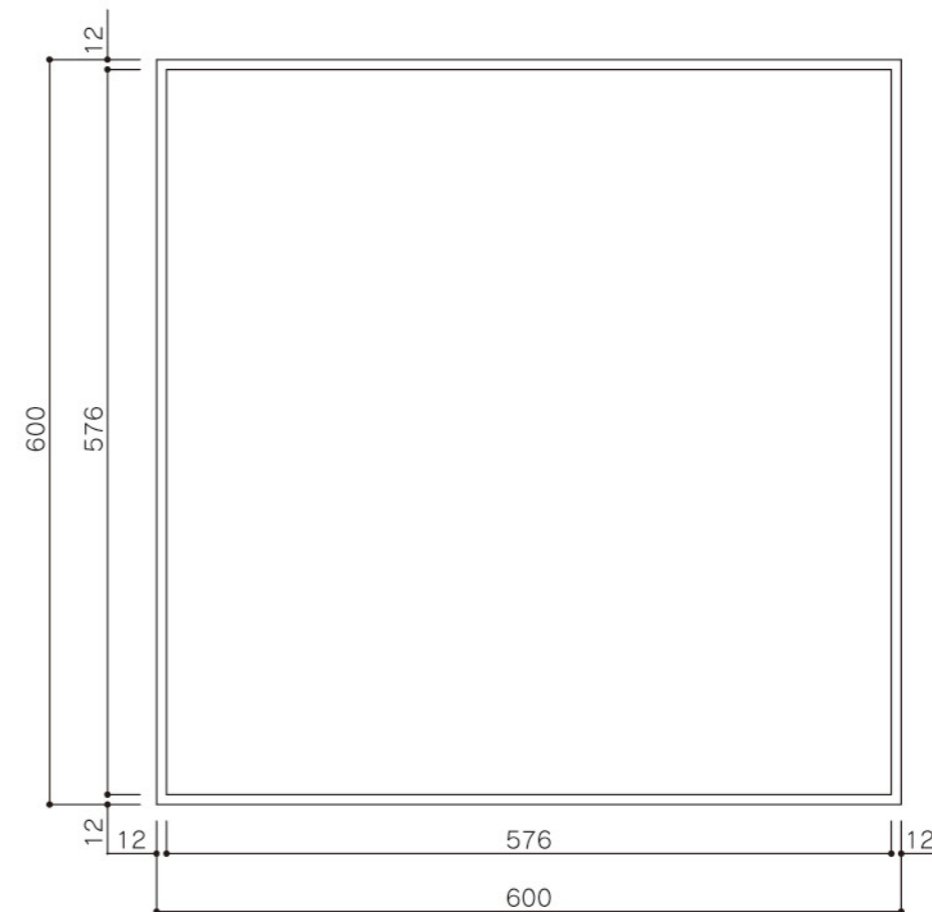
サイズ：H600×W600×D25
 フレーム：SUS（12×25）角鋼管HL仕上
 表示基板：アルミ板1tアルマイト仕上（縦目）
 表示方法：UV印刷【VOCが発生しないインク】

数量 **3**

- 印刷色
- N-10
 - 72-40T
 - 05-40X
 - J27-90F
 - J37-80D
 - J15-80L
 - J07-80H
 - J69-80H
 - J75-80B
 - N-95
 - 85-80H
 - N-50



設置写真



06 室名切文字サイン/カッティングシート

数量 **78**

サイズ: H40
表示方法: カッティングシート

シート色 ■ 4791M ブラックマット
■ 4543 ビビットブルー
■ 4123 カーマインB

1F...42点	2F...22点	3F...14点
印刷室	倉庫 5 × 2	調理準備室
職員更衣室(男)	木工準備室	図工準備室
職員更衣室(女)	金工準備室	配膳室
倉庫 1	器具庫 × 3	教材室
面談室 1	廃棄物置場 × 2	理科準備室 1
相談室	倉庫 6 × 2	被服準備室
消火ポンプ室	脱衣室 × 4	器具庫 1 × 2
倉庫 2	倉庫 7	倉庫
サーバー室	防災倉庫 × 2	更衣室
配膳室	PS × 7	器具庫 2 × 2
倉庫 3	EPS × 4	PS × 6
倉庫 4 × 2		EPS × 4
		音楽準備室 1
		音楽準備室 2
		理科準備室 2
		美術準備室
		配膳室
		PS × 5
		EPS × 4



設置写真

07 扉付ピクトサイン/インクジェットシート

サイズ：H150×W150
表示方法：インクジェットシート

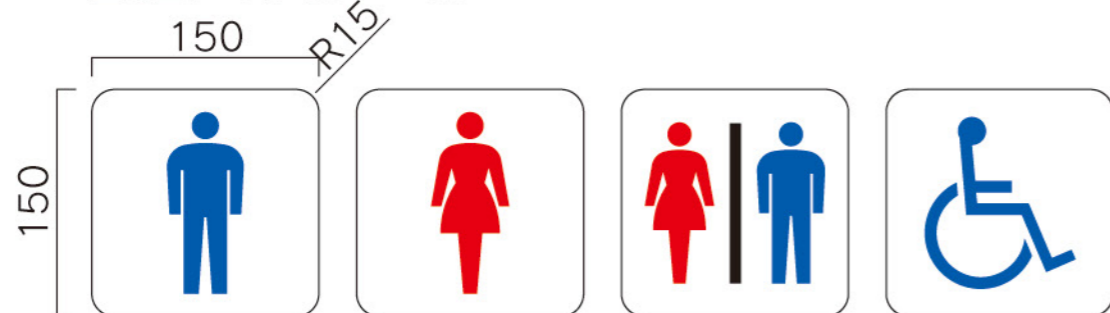
数量 **23**

印刷色 ■ N-10
■ 72-40T
■ 05-40X



設置写真

■児童ホームトイレ……4点



■多目的トイレ6……4点



■多目的トイレ1……4点



■多目的トイレ11……4点



■多目的トイレ3……5点

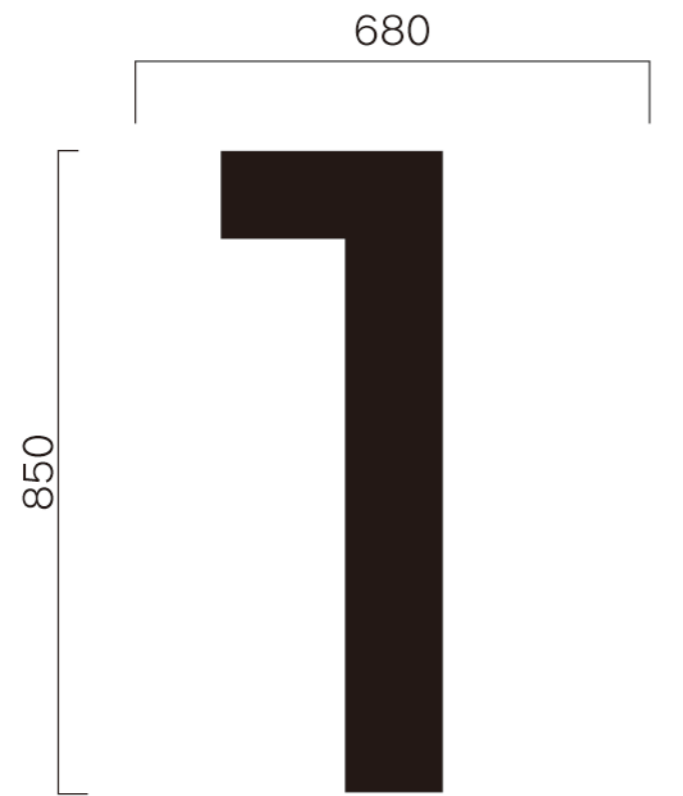


■職員トイレ……2点



サイズ：H850×W680
表示方法：カッティングシート

シート色 ■ TN 791M ブラックマット



×5



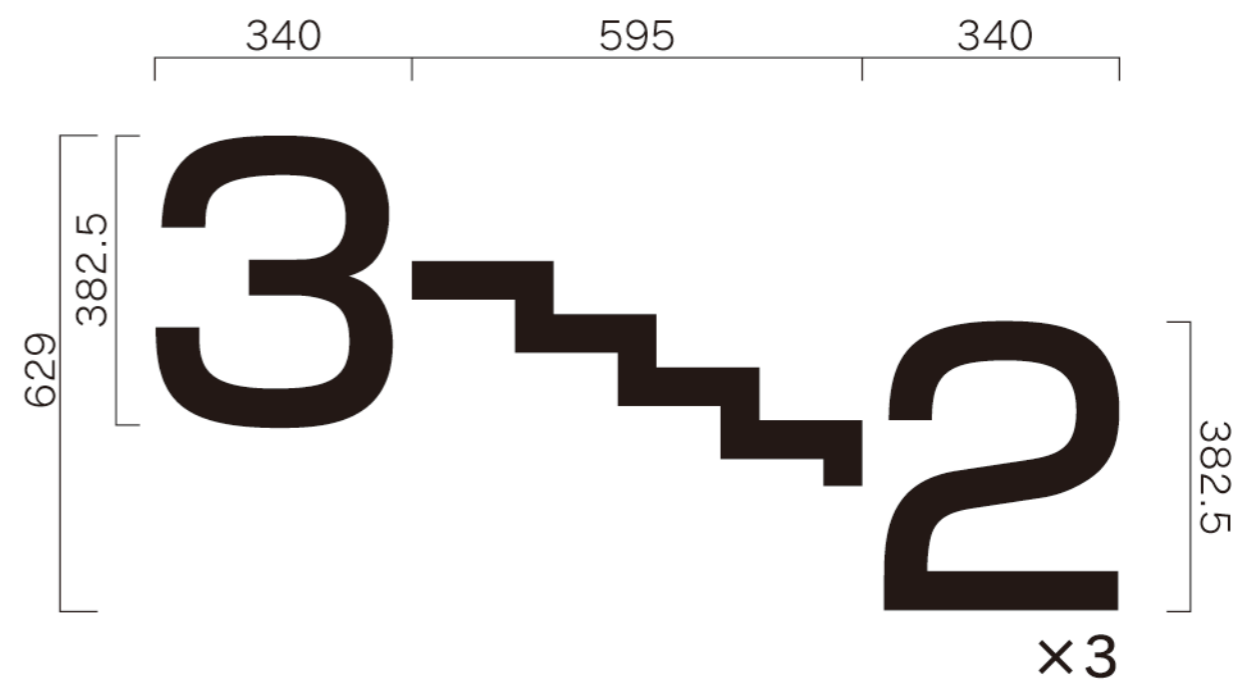
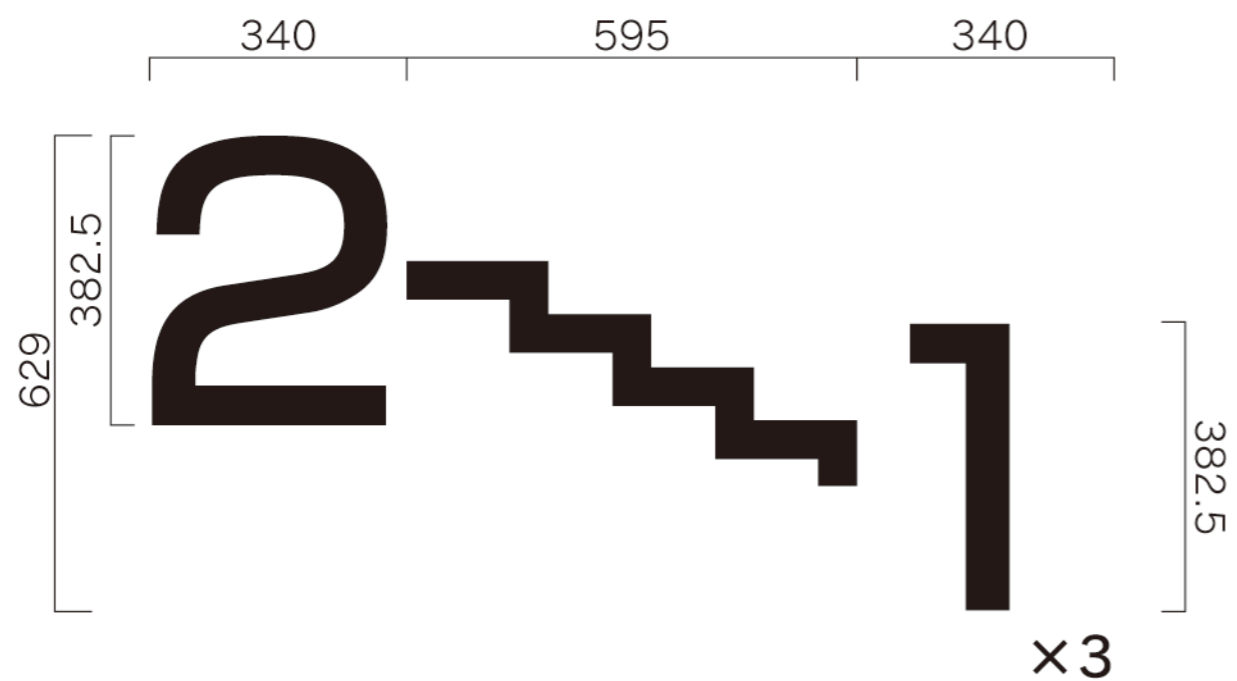
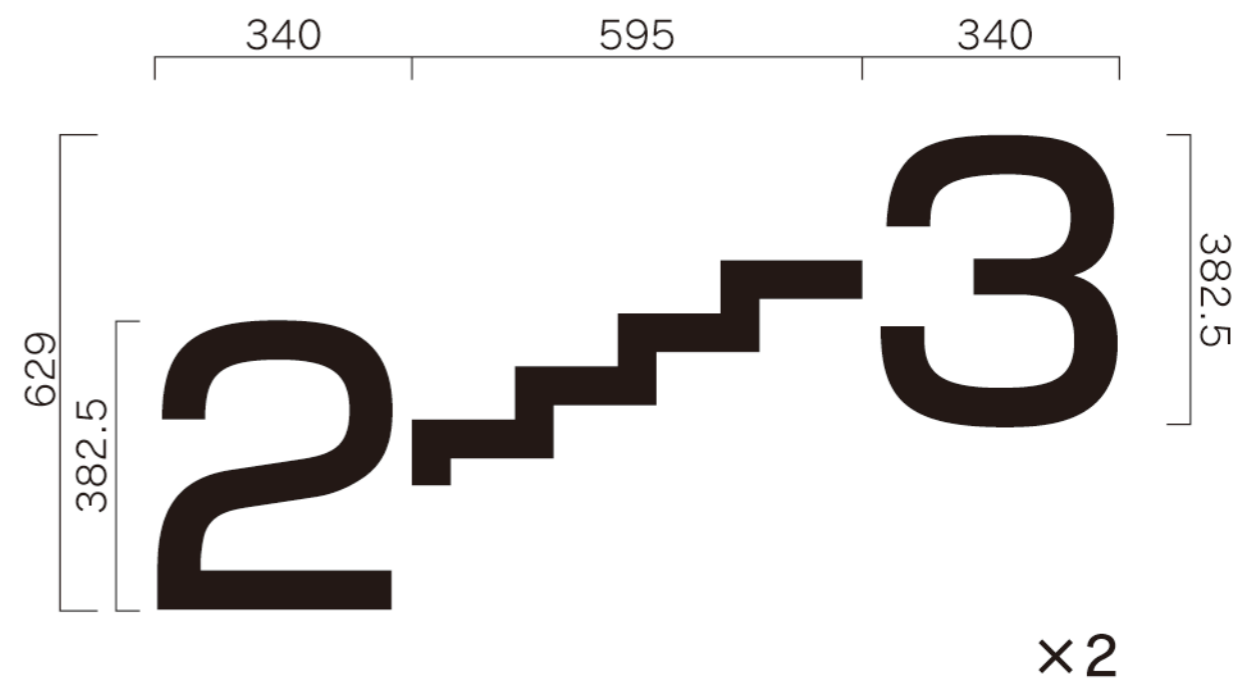
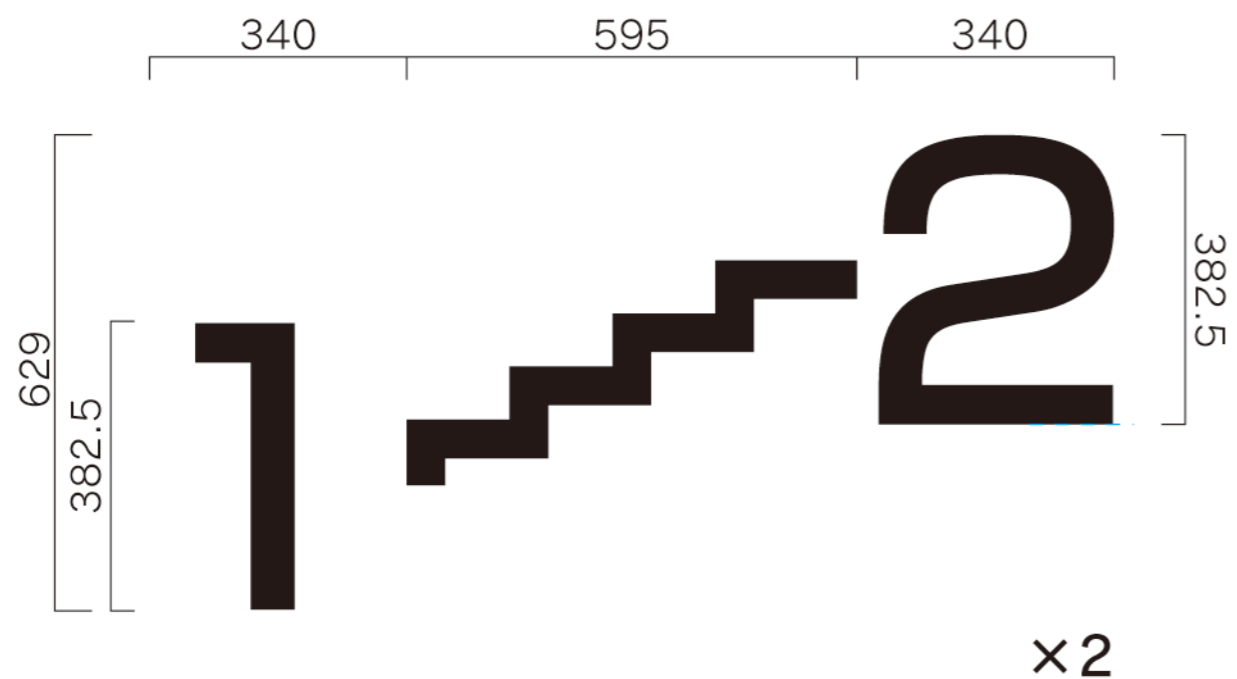
×5



×4

サイズ: H629×W1275
表示方法: カッティングシート

シート色 ■ TN 791M ブラックマット



サイズ：H150×W120×D1
 本体：ポリカーボネイト製
 表示：シルクスクリーン印刷+UF点字加工

1F→2F左回り階段

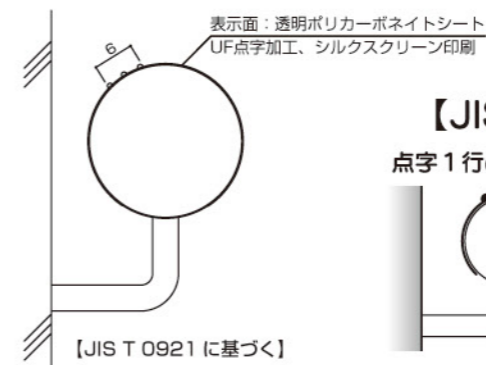
内側のほりてすり始

120



内側のほりてすり終

×3 セット
 内訳
 階段室2×1セット
 階段室4×1セット
 階段室5×1セット



1F→2F右回り階段

内側のほりてすり始



内側のほりてすり終

×2 セット
 内訳
 階段室1×1セット
 階段室3×1セット

2F→3F左回り階段

内側のほりてすり始



内側のほりてすり終

×2 セット
 内訳
 階段室2×1セット
 階段室4×1セット

2F→3F右回り階段

内側のほりてすり始



内側のほりてすり終

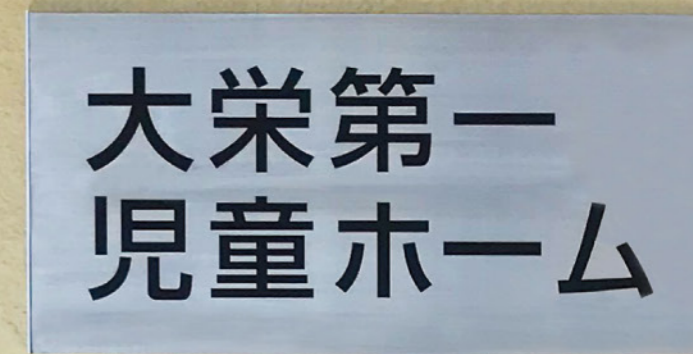
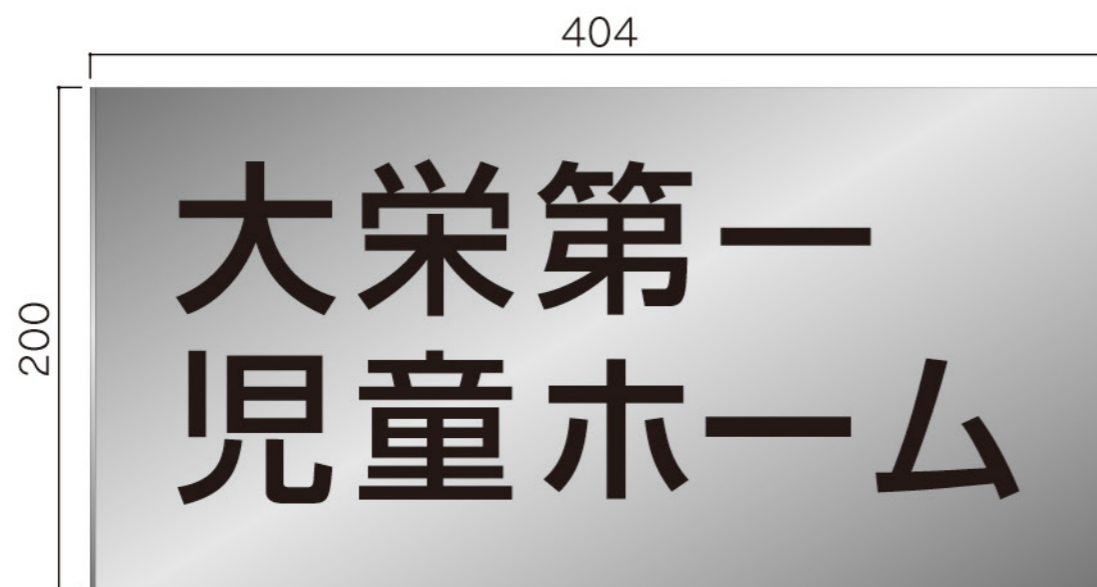
×2 セット
 内訳
 階段室1×1セット
 階段室3×1セット

11 施設名称サイン／平付型【FTS2040】

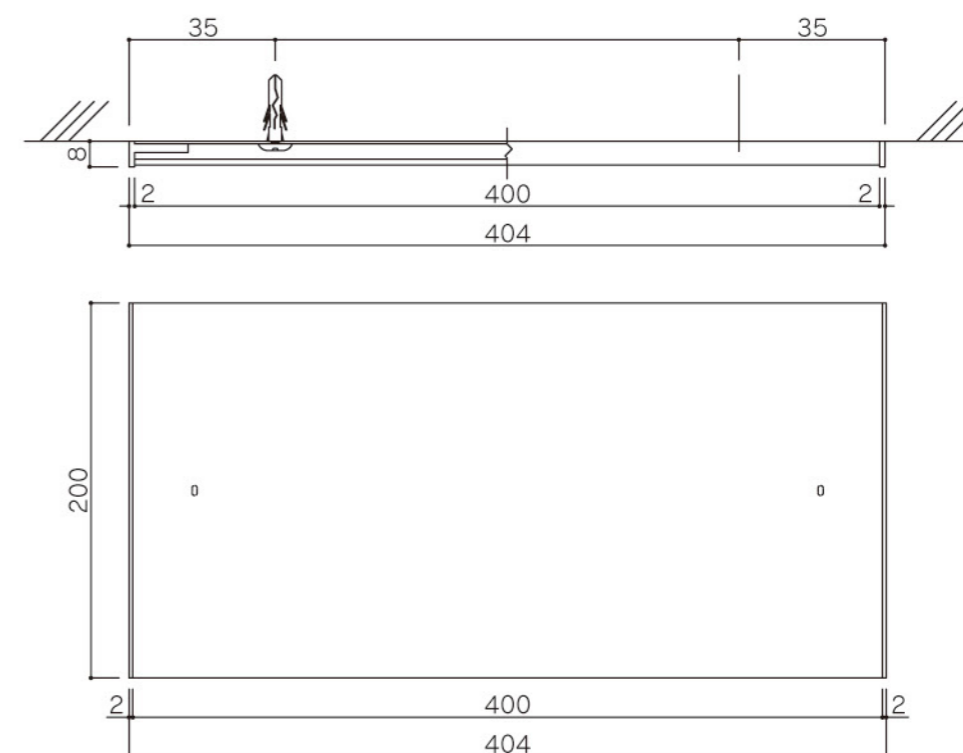
数量 **2**

サイズ：H200×W404×D8
フレーム：アルミ型材 アルマイト仕上
本体：アルミ型材 ステンレス貼
表示方法：屋外用カッティングシート貼

シート色 ■ 4791M ブラックマット



設置写真



12 案内サイン/正面型【FTS別注】

数量 **1**

サイズ：H150×W404×D8
フレーム：アルミ型材 アルマイト仕上
表示基板：アルミ型材 ステンレス貼
表示方法：屋外用カッティングシート貼

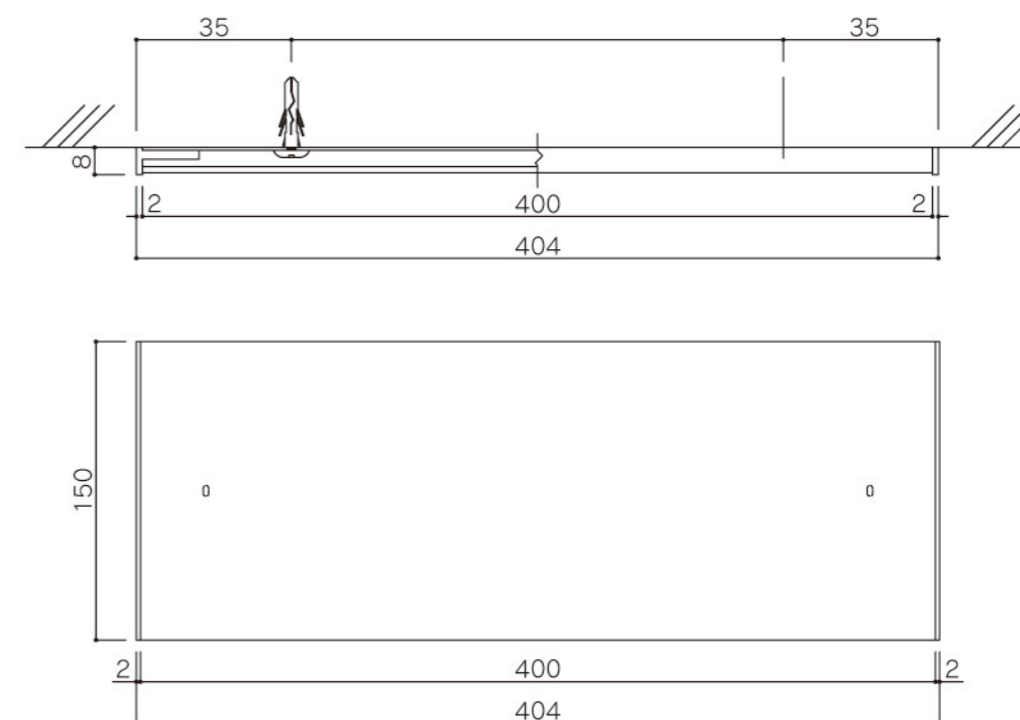
シート色 ■ 4791M ブラックマット



来客用玄関

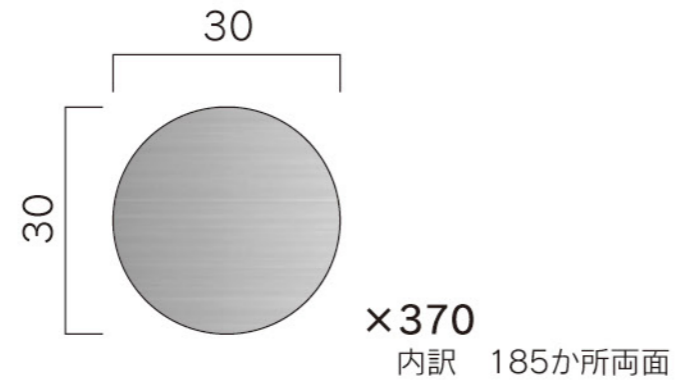


設置写真



13-1 衝突防止シール／既製品

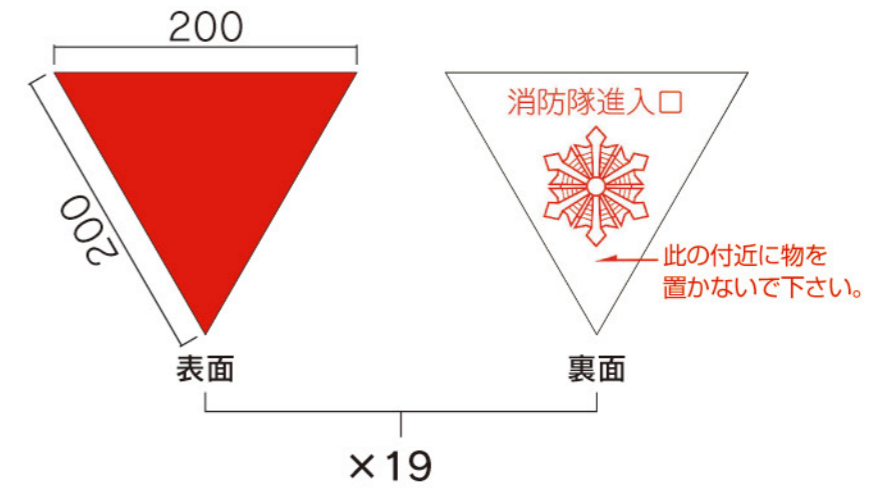
サイズ：30Φ
本体：SUS HL
裏面：両面テープ



数量 370 13-2 消防隊進入ステッカー／既製品

数量 19

サイズ：200mm三角
材質：反射ステッカー
仕様：屋内から貼り付け（表面粘着剤付き）



14 館銘板／エッチング

数量 1

サイズ：H400×W1500×D5
本体：SUS 5t HL仕上（ボルト出し）
表示方法：校章：黒…凹エッチング／その他色…凸シルク印刷
文字：凹エッチング

印刷色(近似)	■ N-10	■ DIC 596s
	□ N-95	■ DIC 2484s
	■ DIC 641s	■ DIC 277s
	■ DIC 638s	■ DIC 2433s

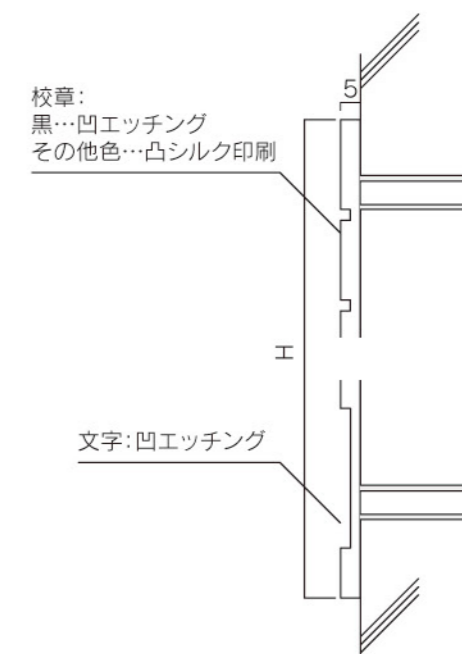


1500



校章：黒…凹エッチング／その他色…凸シルク印刷

文字：凹エッチング



15 誘導案内サイン／片面表示

■板面のみ／四ヶ所穴あけ
 サイズ：H600×W400
 本体：2t アルミPL ウレタン塗装（青）
 表示方法：カットニングシート貼

■ポール固定
 サイズ：H2100×W400
 支柱：スチールP ウレタン塗装（白）
 表示面：2t アルミPL ウレタン塗装（青）
 表示方法：カットニングシート貼

数量 **4**

塗装色 ■ 青
 シート色 □ 白

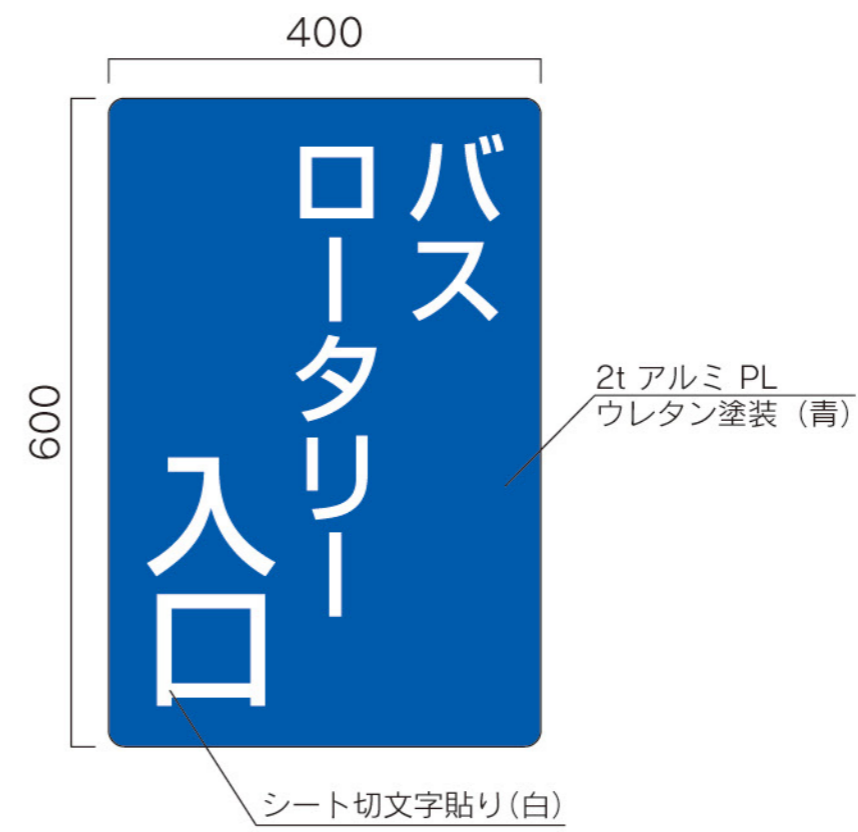


設置写真

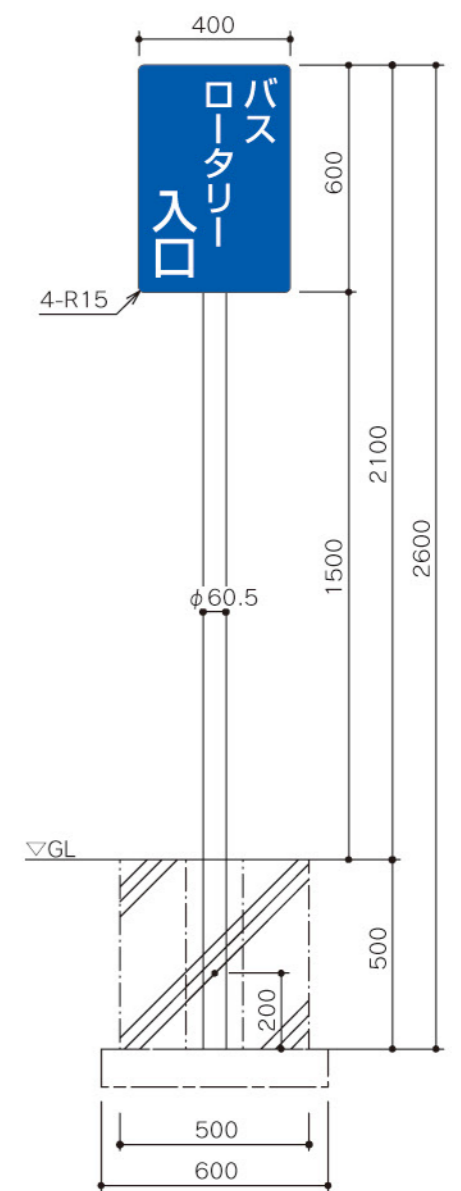
■板面のみ／四ヶ所穴あけ……3点



■ポール固定……1点

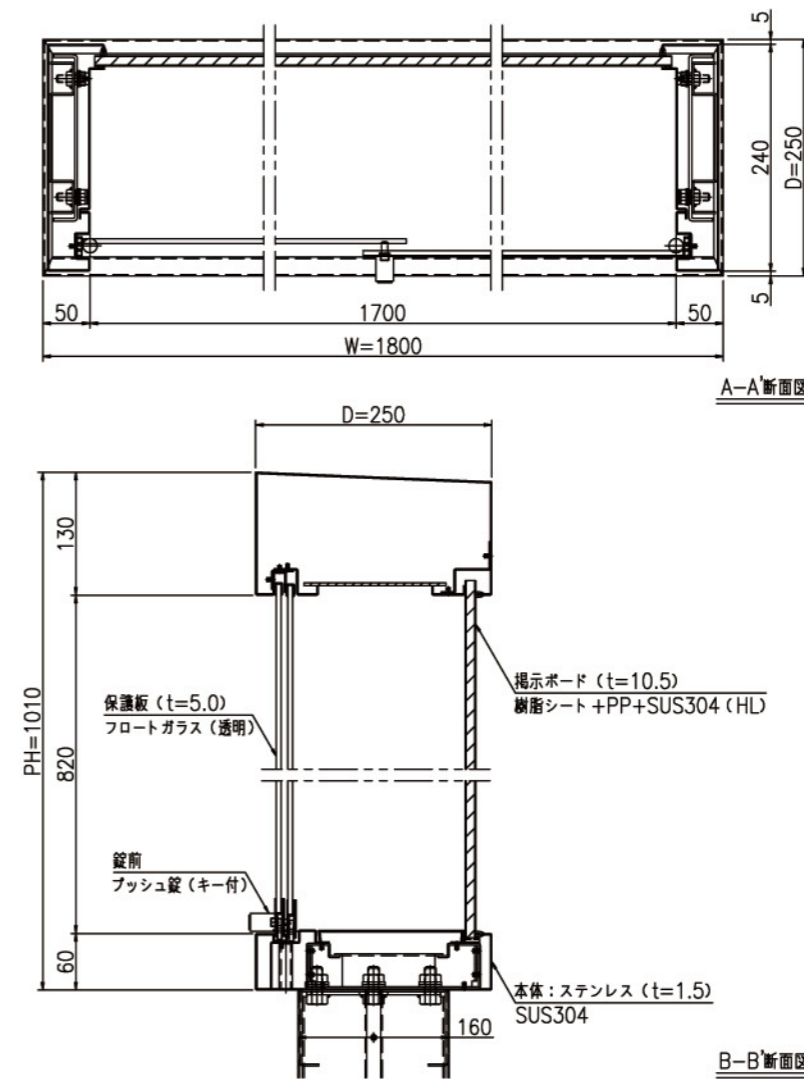
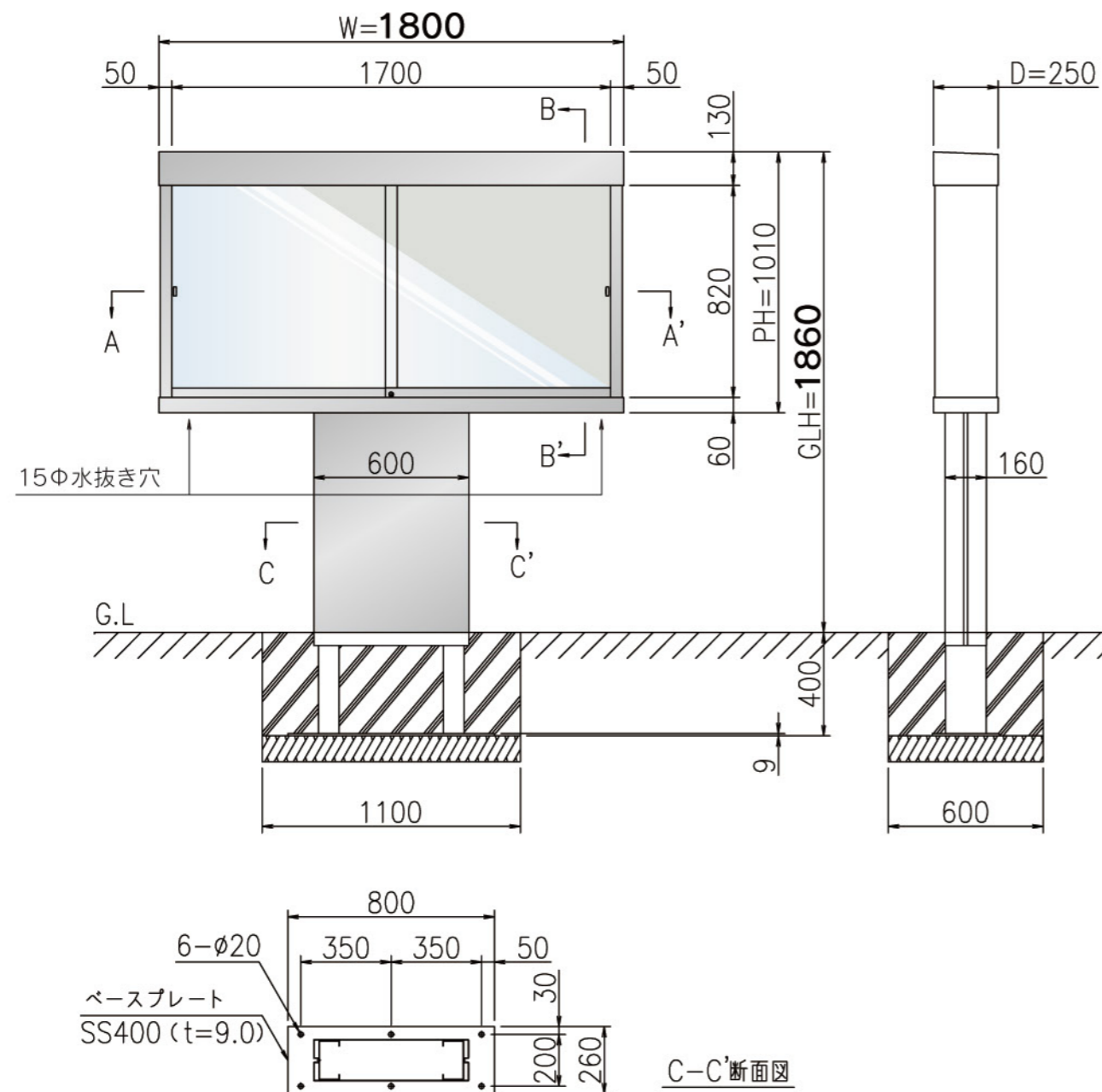


【設置イメージ】



樹脂シート色 ライトグレー

- サイズ：H1860×W1800×D250
- 製品色調：生地（ヘアライン仕上）
- 本体：ステンレス SUS304 (t=1.5)
- 骨材：ステンレス (t=1.5~2.0)
- 掲示ボード：樹脂シート+PP+SUS304 (HL) (t=10.5)
ピンタイプ（ライトグレー）
- 保護板：フロートガラス (t=5.0)
- 照明：なし
- 錠前：プッシュ錠（キー付）
- 製品重量：160kg
- 基礎寸法は風速Vo=36m/s、長期地耐力50kN/m²にて算出



注記：上記基礎寸法は、風速Vo = 36m/s、長期地耐力50kN/m²にて算出。