

大阪府
中河内府民センター

A 館名サイン

数量 1

サイズ：H120×W1822×D33
本体：SUS切文字3t/焼付塗装仕上（半艶）

VISUAL SIGN & PLANNING.
株式会社 フジタ

塗装色 黒 ■ N-10
■ DIC222近似色



納入事例 カラー図面

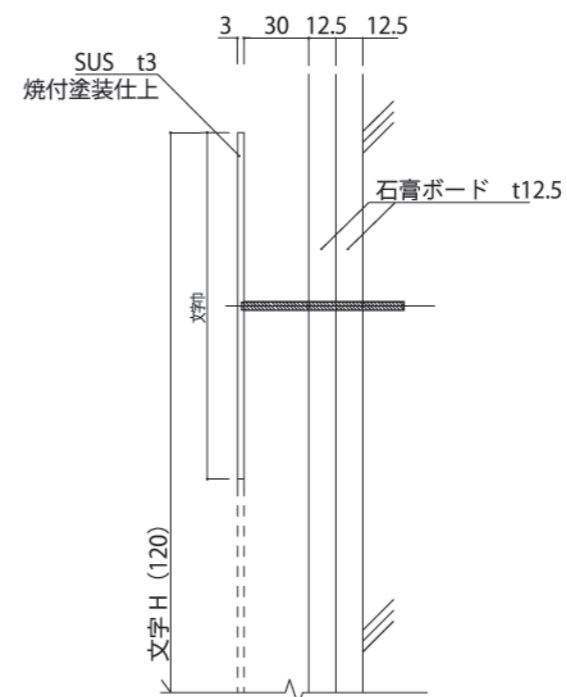
カテゴリー 公共施設

物件概要
住所
施工年月
主な納品サイン

中河内府民センター
大阪府 八尾市
2022年7月
バリアフリーサイン
アルミプレート



外観



B 自立型名称看板

数量 1

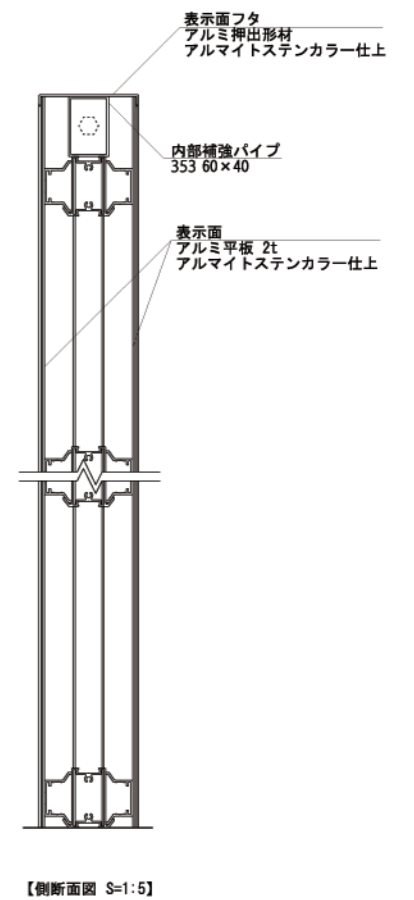
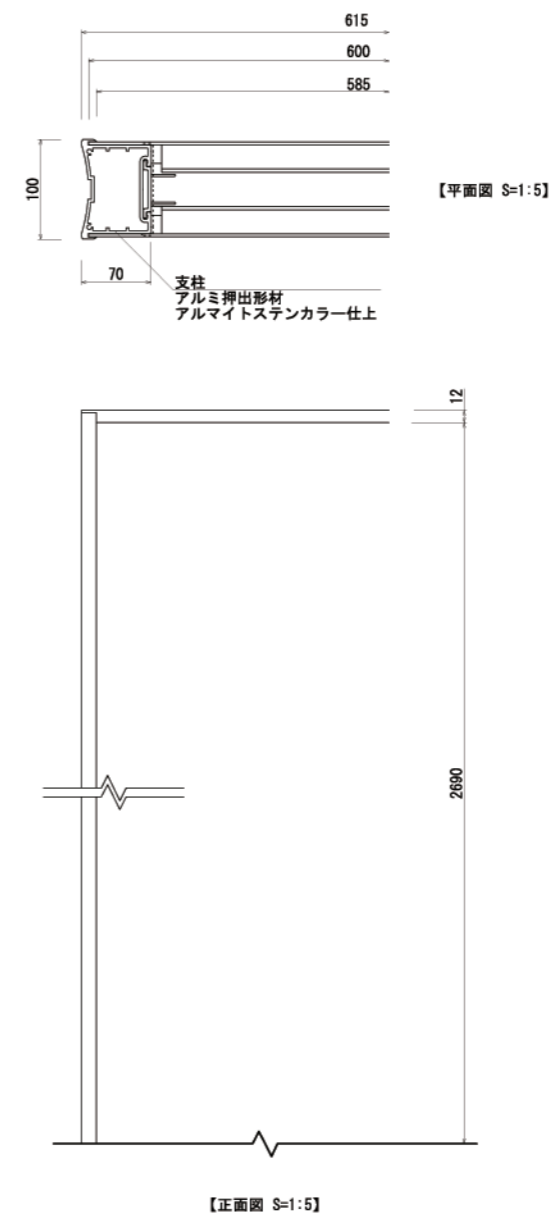
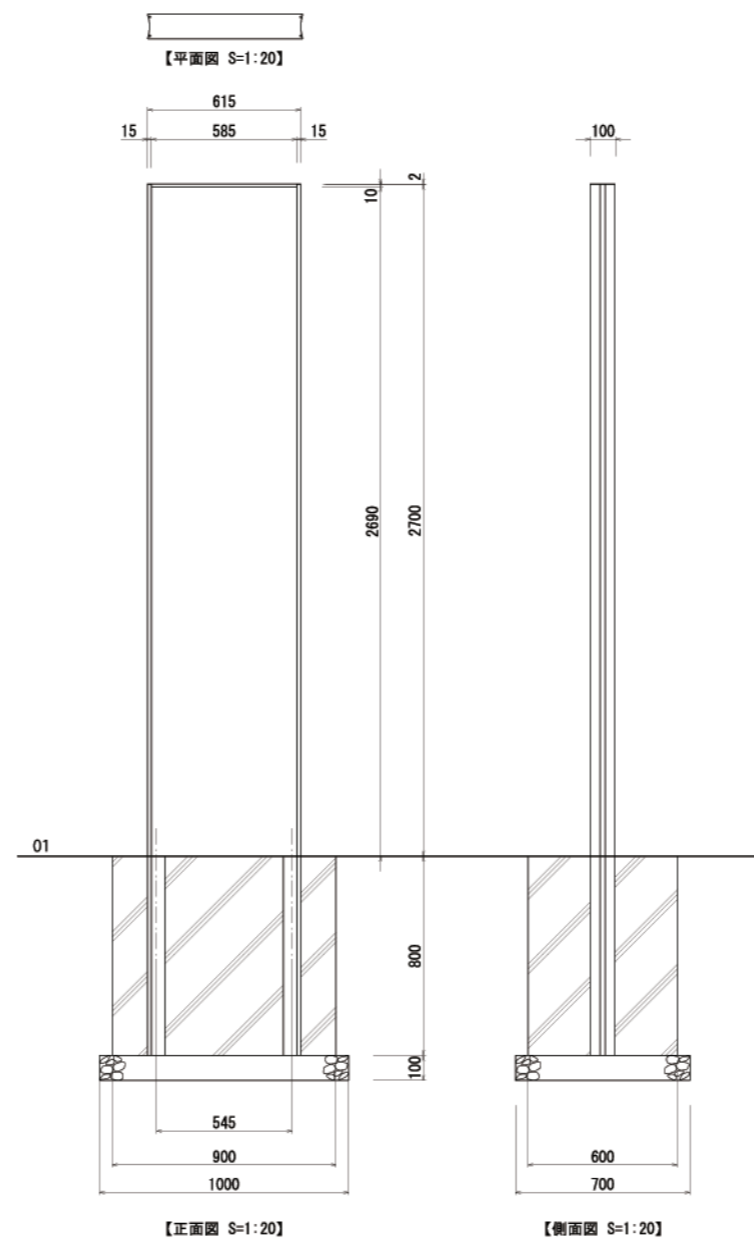
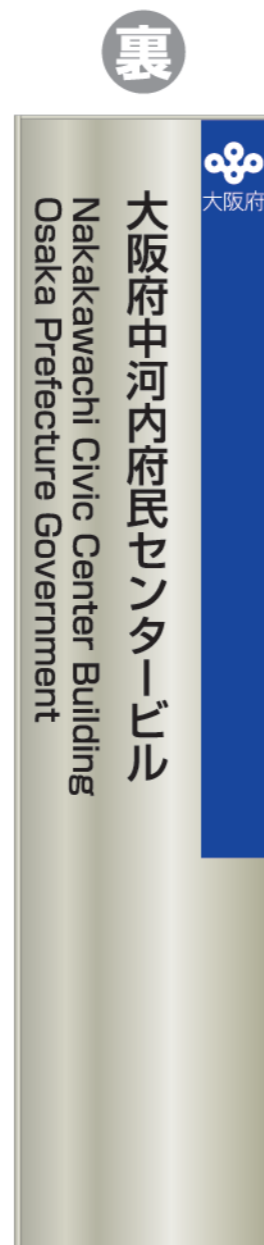
サイズ：H2700×W615×D100
 支柱：アルミ押出型材アルマイト（ステンカラー）
 表示基板：アルミ平板2tアルマイト（ステンカラー）
 表示方法：インクジェットシート+カッティングシート貼【両面表示】



印刷色 ■ DIC222近似色
 □ 白
 シート色 ■ 4791M ブラックマット



設置写真



C 車いす専用駐車場サイン

数量 1

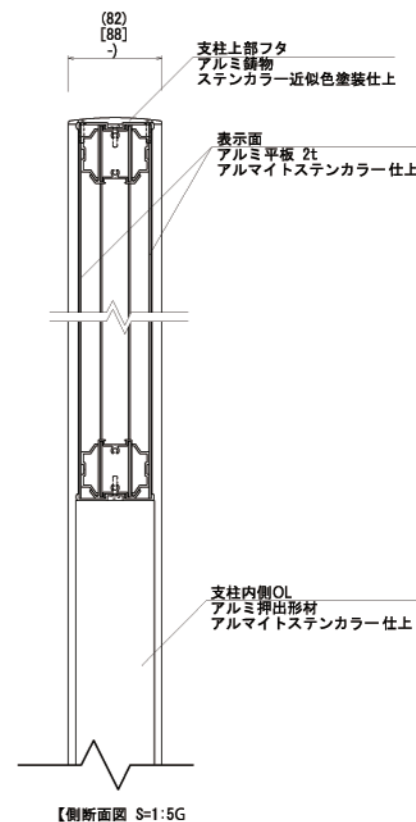
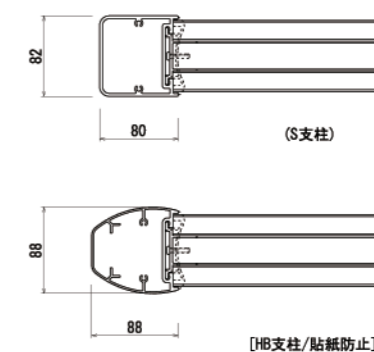
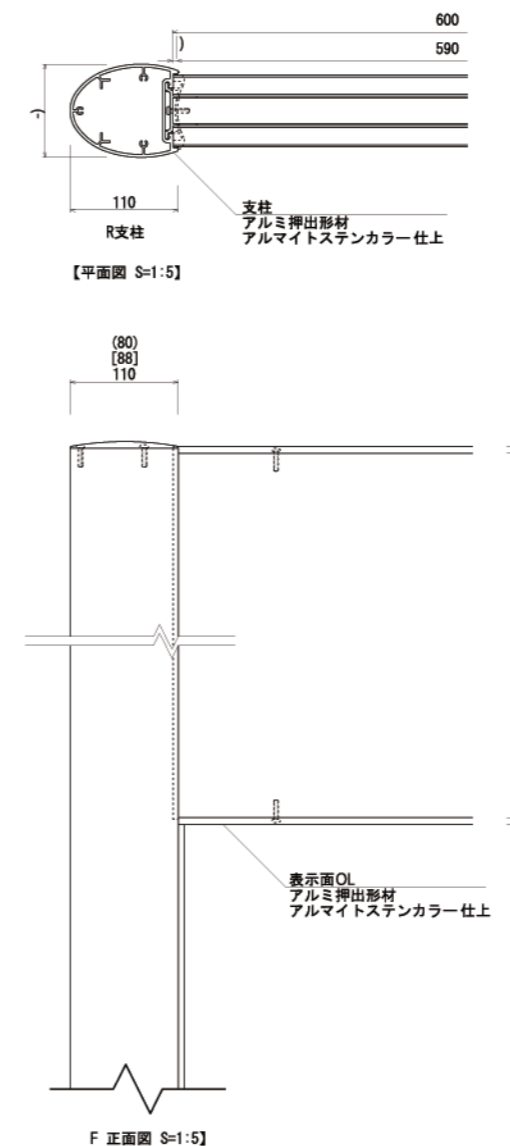
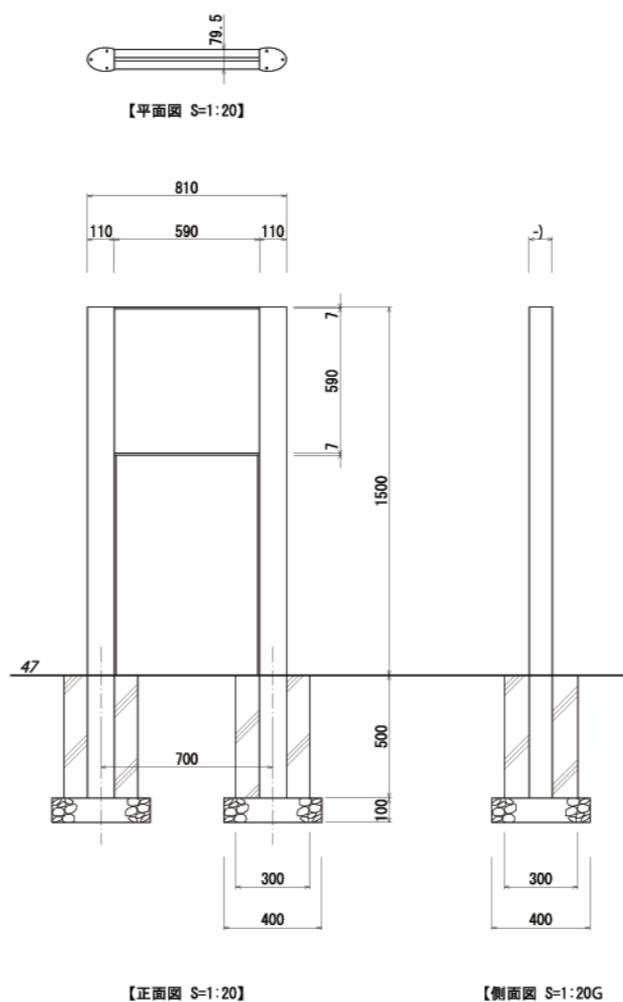
サイズ：H1500×W810×D95
 支柱：アルミ押出型材アルマイト（ステンカラー）
 表示基板：アルミ平板2tアルマイト（ステンカラー）
 表示：カットニングシート貼【片面表示】



シート色 ■ 4543 ビビットブルー



設置写真



01 総合案内板

サイズ：H558×W464×D15
 フレーム：アルミ型材 アルマイト仕上
 表示基板：アルミ押出型材 アルマイト仕上
 表示方法：UV印刷【VOCが発生しないインク】

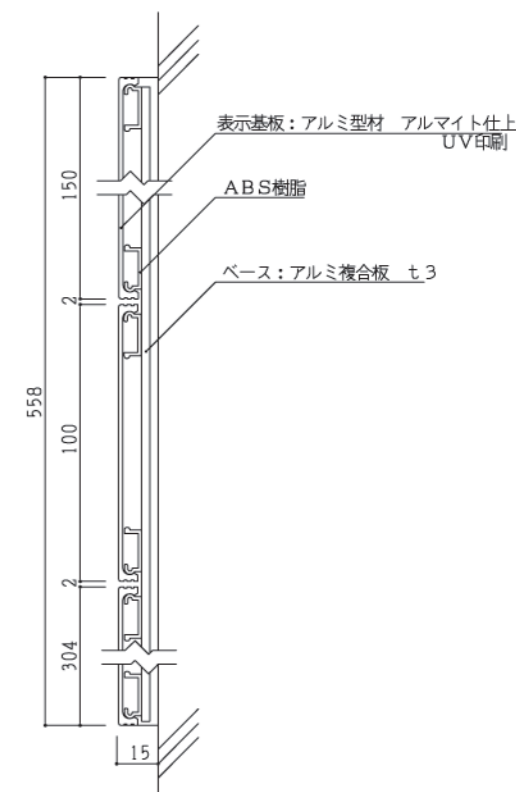
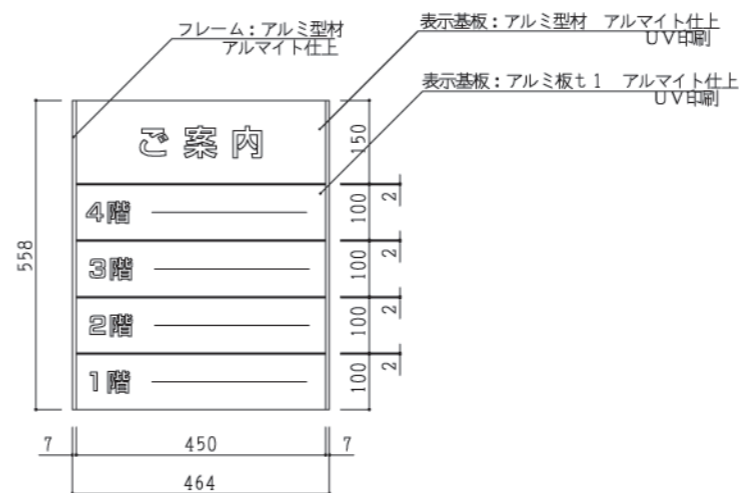
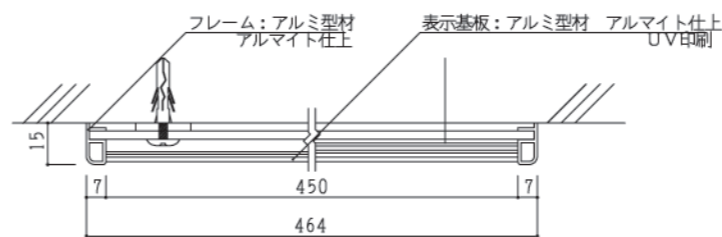
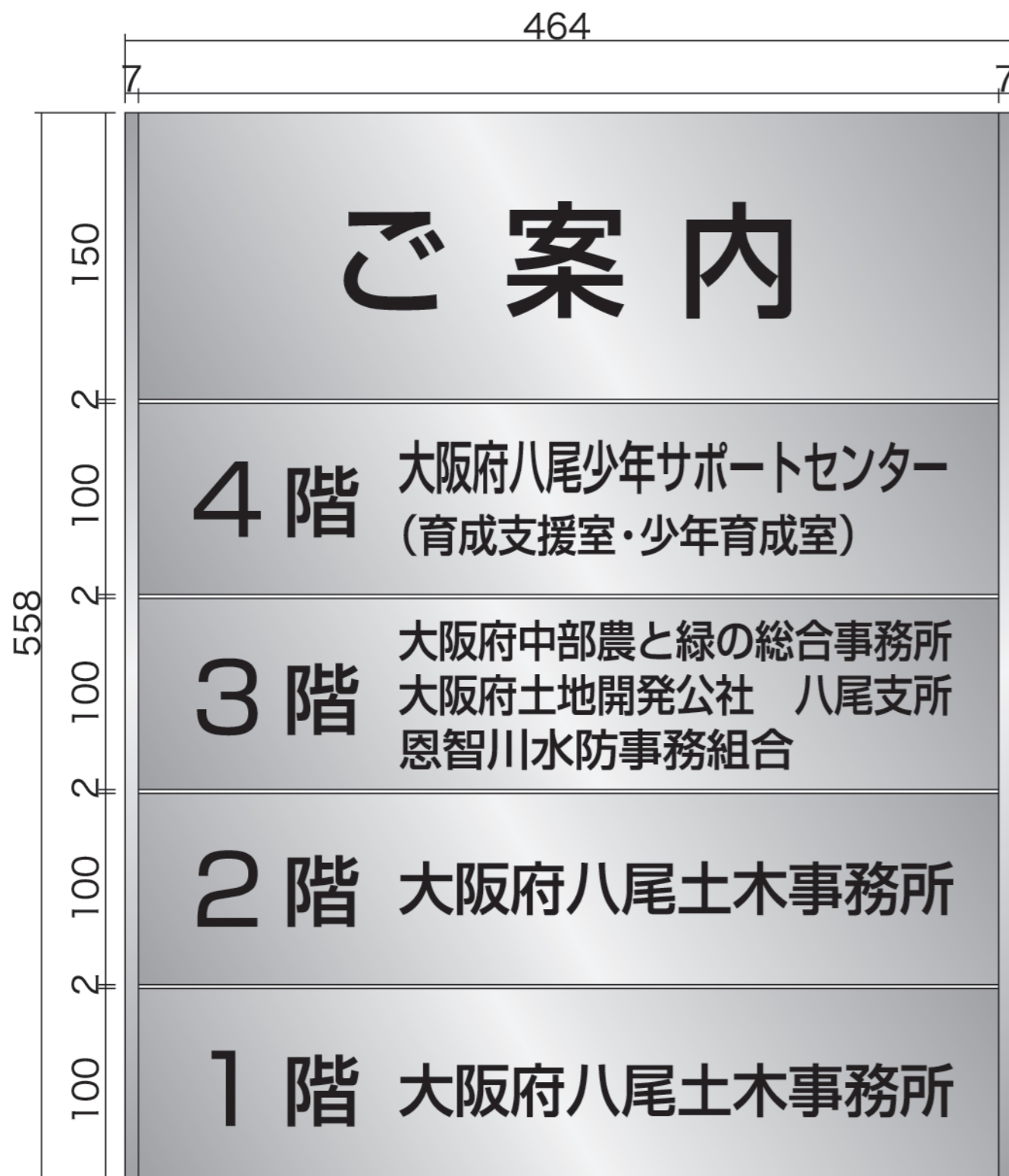


数量 1

印刷色
 黒 ■ N-10



設置写真



02 室名サイン／側面【FTY150】

数量 **5**

サイズ：H150×W154×D15.5
 フレーム：アルミ型材 アルマイト仕上
 本体：アルミ型材 アルマイト仕上
 表示方法：UV印刷【VOCが発生しないインク】

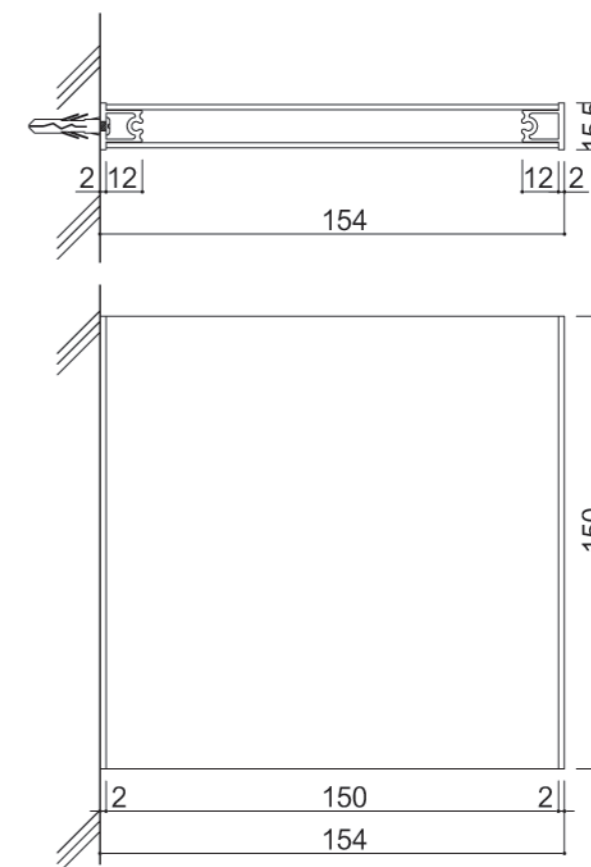
 VISUAL SIGN & PLANNING.
 株式会社 **フジタ**

印刷色（CUDカラー近似）

黒 ■ N-10
 青 ■ 72-40T
 赤 ■ 08-50V



設置写真



03 室名サイン/正面【FT150N】

数量 **3**

サイズ：H150×W154×D8
 ベース：樹脂成形品 シルバー塗装仕上
 表示基板：アルミ型材 アルマイト仕上
 表示方法：UV印刷【VOCが発生しないインク】

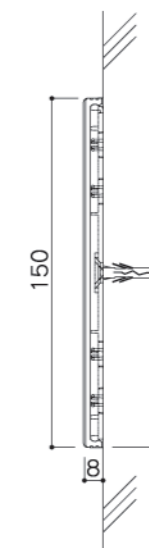
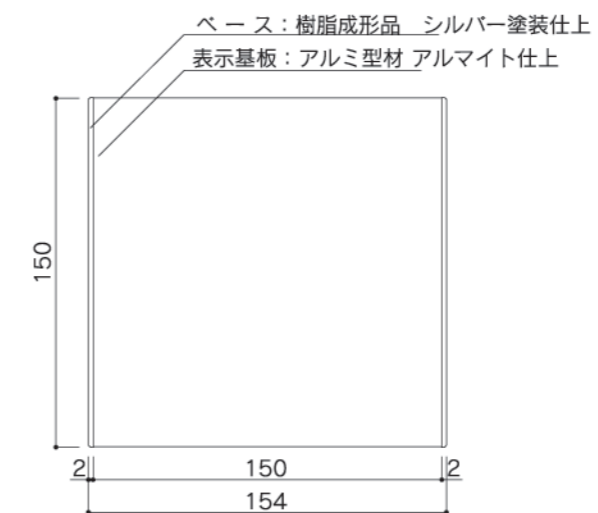
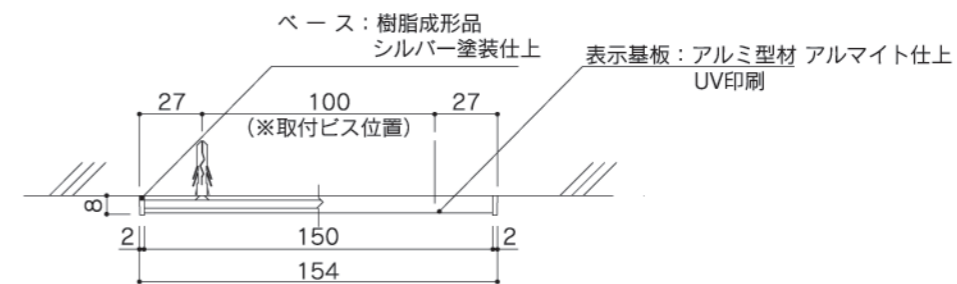
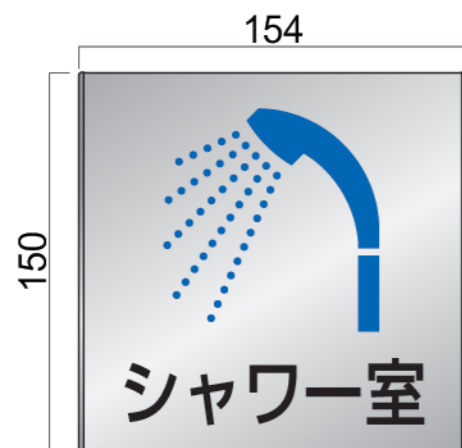


印刷色（CUDカラー近似）

- 黒 ■ N-10
- 青 ■ 72-40T
- 赤 ■ 08-50V



設置写真



05 点字付総合案内板【FH-6090別注】

サイズ：H600×W900×D15
 フレーム：アルミ押出型材 アルマイト仕上（FR：シルバー）
 表示基板：白マットアクリル 3t
 表示：UV印刷+白樹脂点字ピン加工

アクリル色 □ 白マット

印刷色

黒 ■ N-10
 青 ■ 72-40T (CUD近似)
 赤 ■ 08-50V (CUD近似)

薄オレンジ ■ 19-80L

黄緑 ■ 32-80P

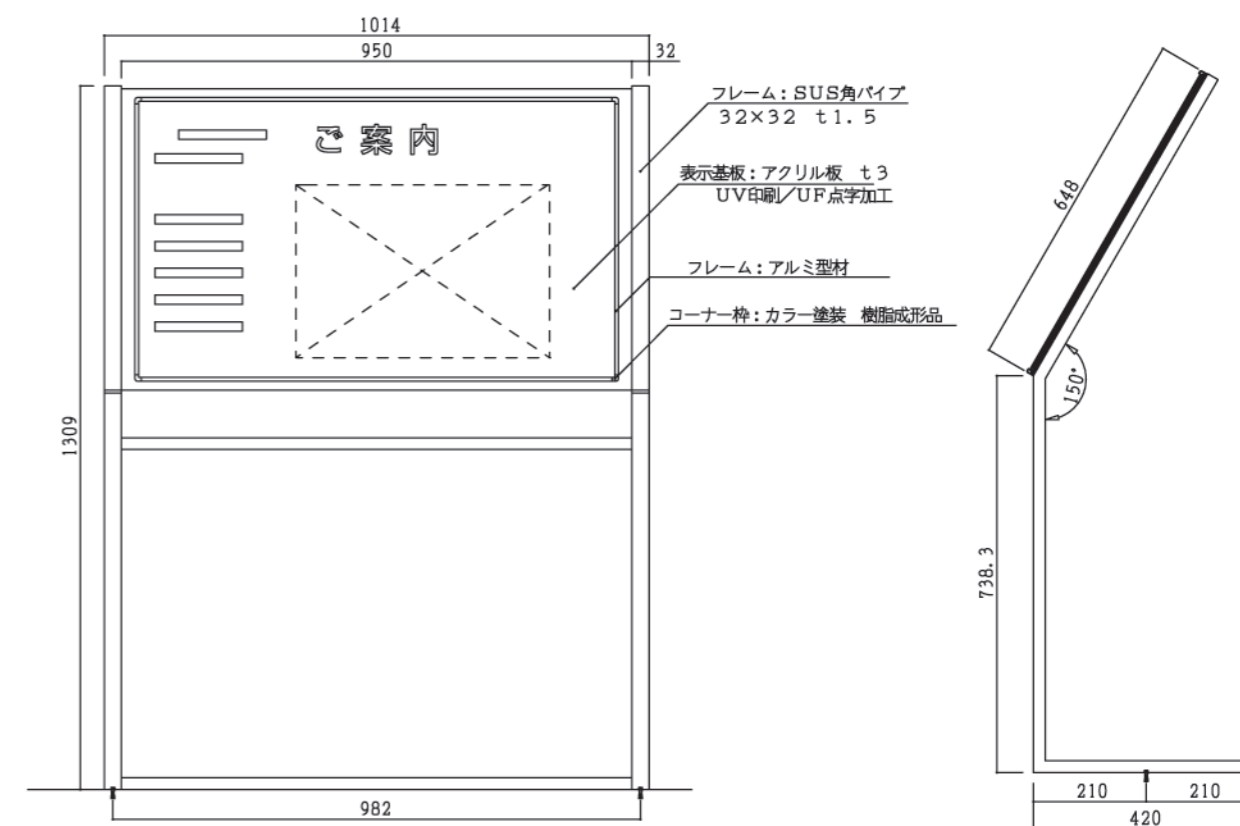
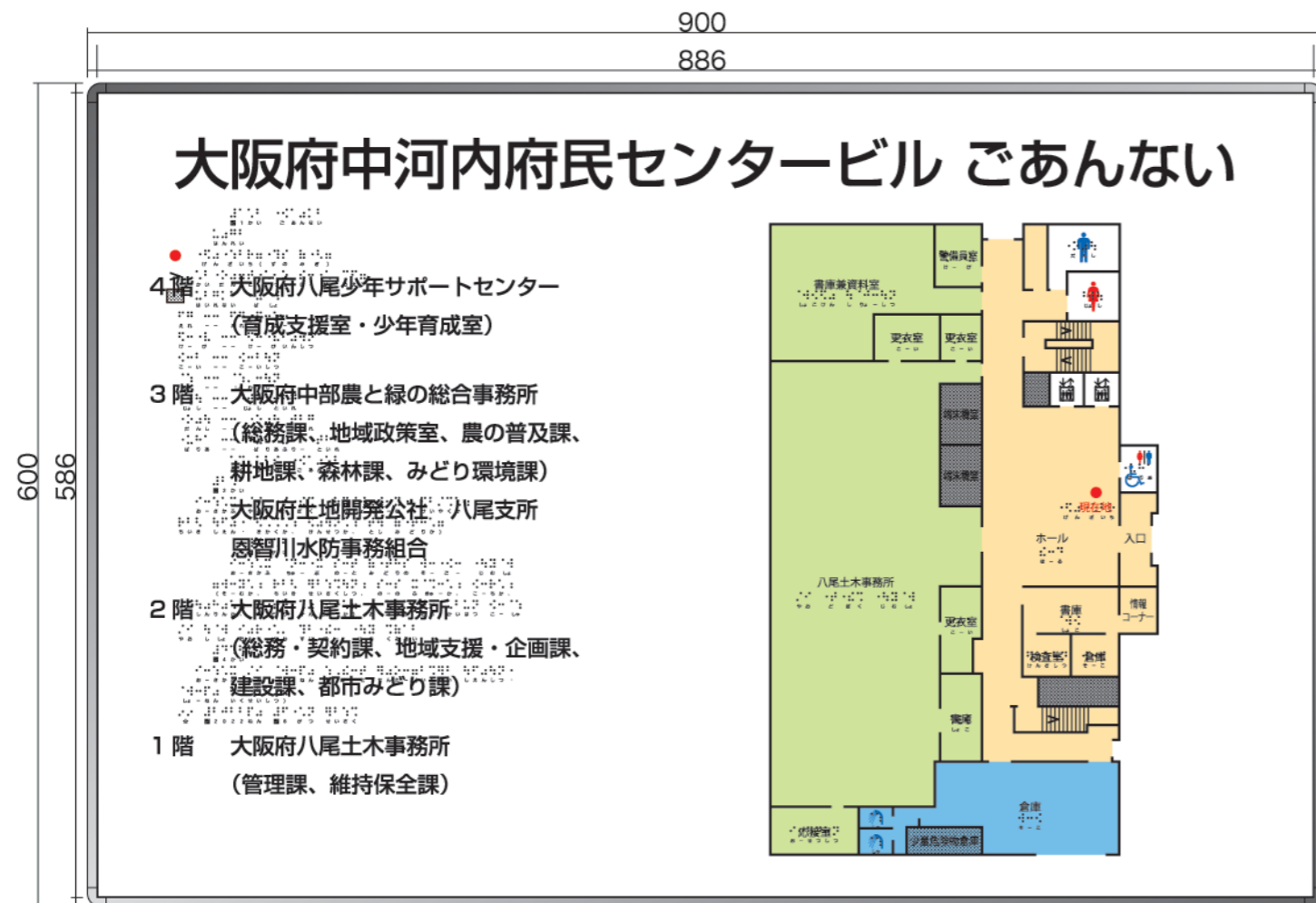
水色 ■ 59-70L

数量 1



設置写真

VISUAL SIGN & PLANNING.
株式会社 フジタ



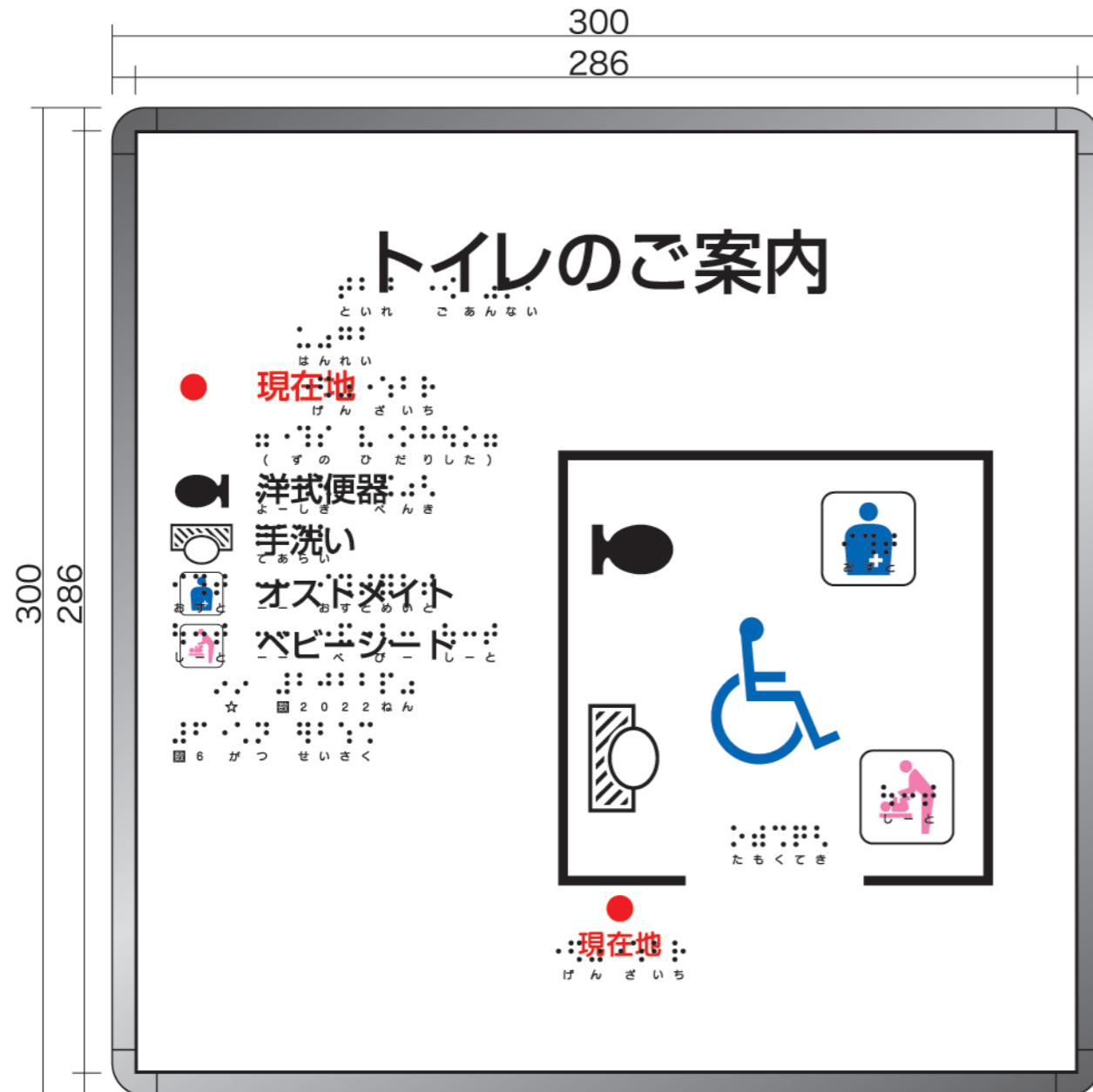
- ※ 平面図内の色はご自由に変更できます。
- ※ バックヤードの室名は省略させていただく事がございます。
- ※ 点字下の平仮名は原稿上の校正用のため、実際には表記・突起はございません。

06 点字触知図便所案内板【FHQ-300】

サイズ：H300×W300×D15
 フレーム：アルミ押出型材 アルマイト仕上（FR：シルバー） アクリル色 □ 白マット
 表示基板：白マットアクリル 3t
 表示：UV印刷+白樹脂点字ピン加工

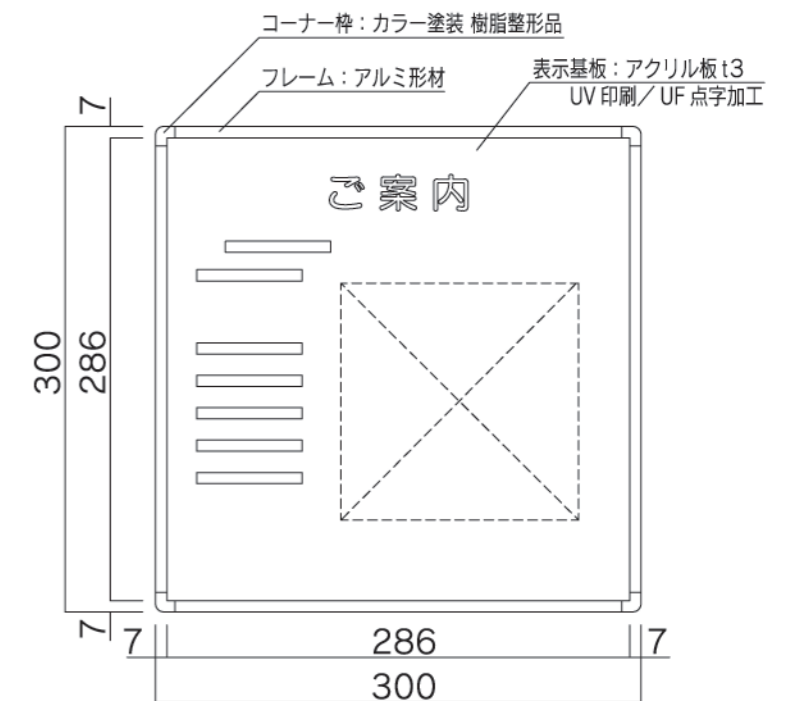
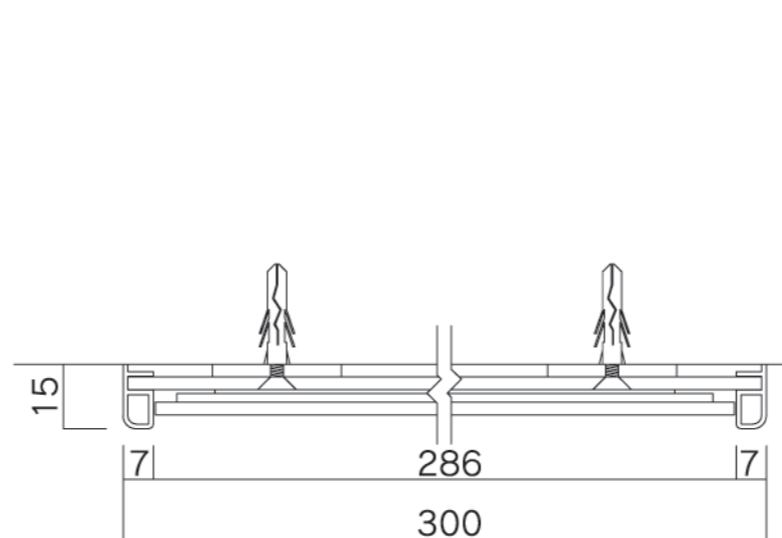
数量 **1**

印刷色
 黒 ■ N-10
 青 ■ 72-40T (CUD近似)
 赤 ■ 08-50V (CUD近似)
 ■ 95-50V



設置写真

VISUAL SIGN & PLANNING.
株式会社 フジタ



- ※ 平面図内の色はご自由に変更できます。
- ※ バックヤードの室名は省略させていただく事がございます。
- ※ 点字下の平仮名は原稿上の校正用のため、実際には表記・突起はございません。

07 天吊サイン【FTT2510】

数量 **2**

サイズ：H277×W1004×D27
フレーム：アルミ型材 アルマイト仕上
表示基板：アルミ型材 アルマイト仕上
表示方法：UV印刷【VOCが発生しないインク】

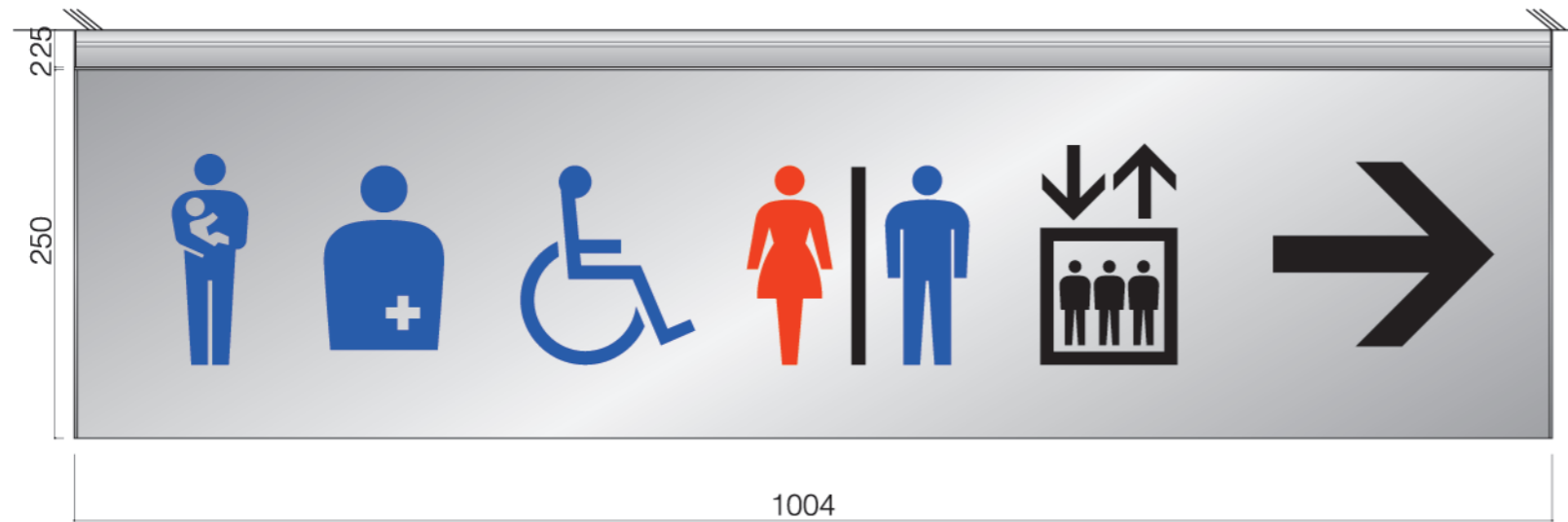
印刷色（CUDカラー近似）

- 黒 ■ N-10
- 青 ■ 72-40T
- 赤 ■ 08-50V



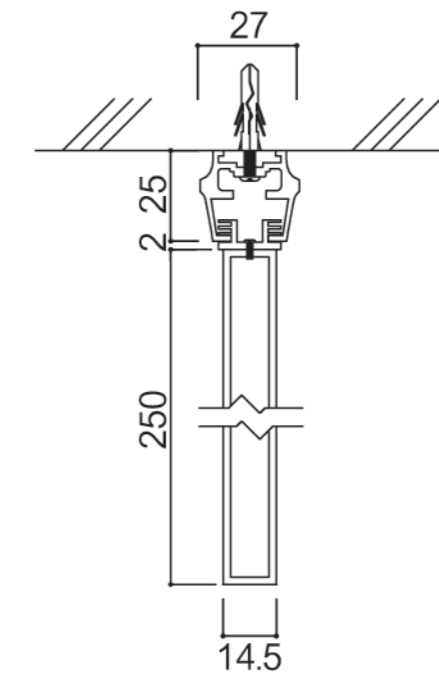
設置写真

VISUAL SIGN & PLANNING.
株式会社 フジタ

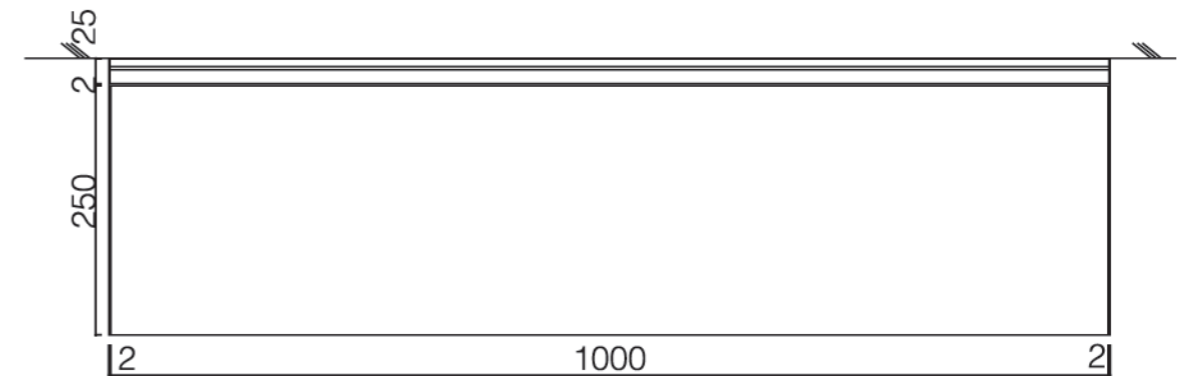


表

× 2



裏



08 天吊式案内板【FTT別注】

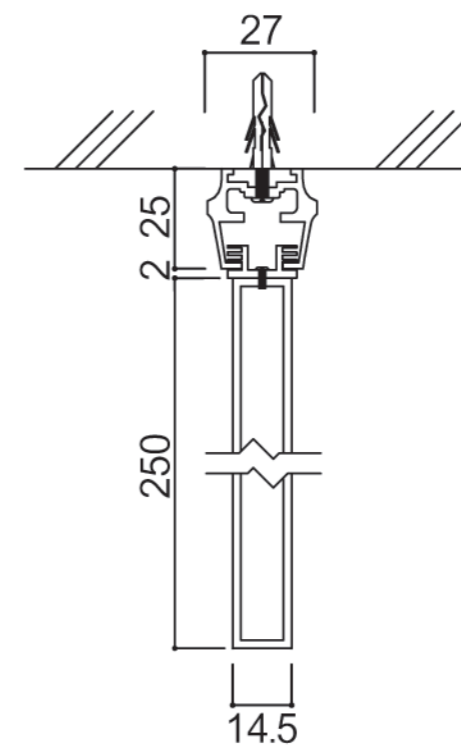
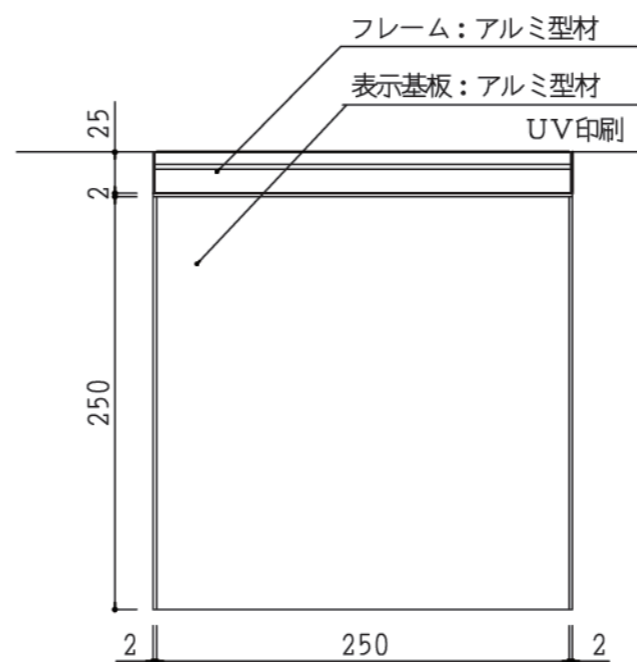
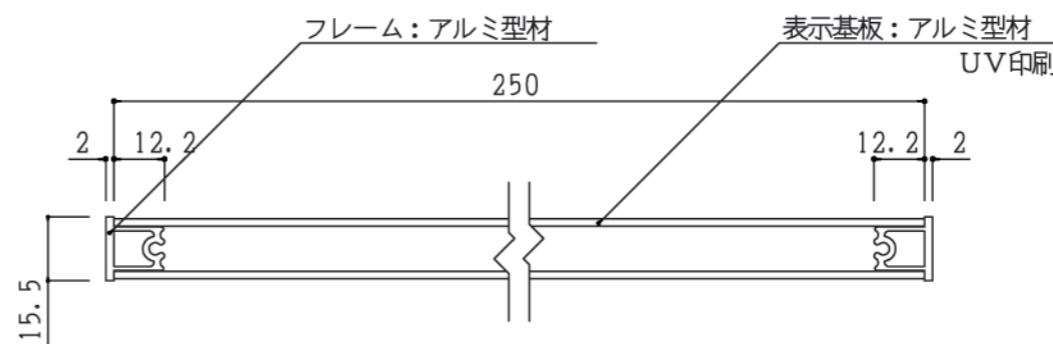
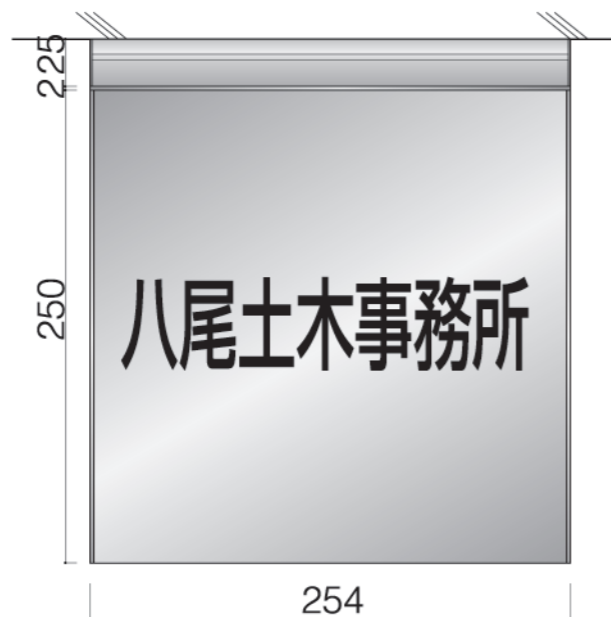
数量 **1**

サイズ：H277×W254×D27
フレーム：アルミ型材 アルマイト仕上
表示基板：アルミ型材 アルマイト仕上
表示：UV印刷【VOCが発生しないインク】 / 両面表示

印刷色 黒 ■ N-10



設置写真



VISUAL SIGN & PLANNING.
株式会社 フジタ